

ASENNUSOHJE - BETONIALUSTA

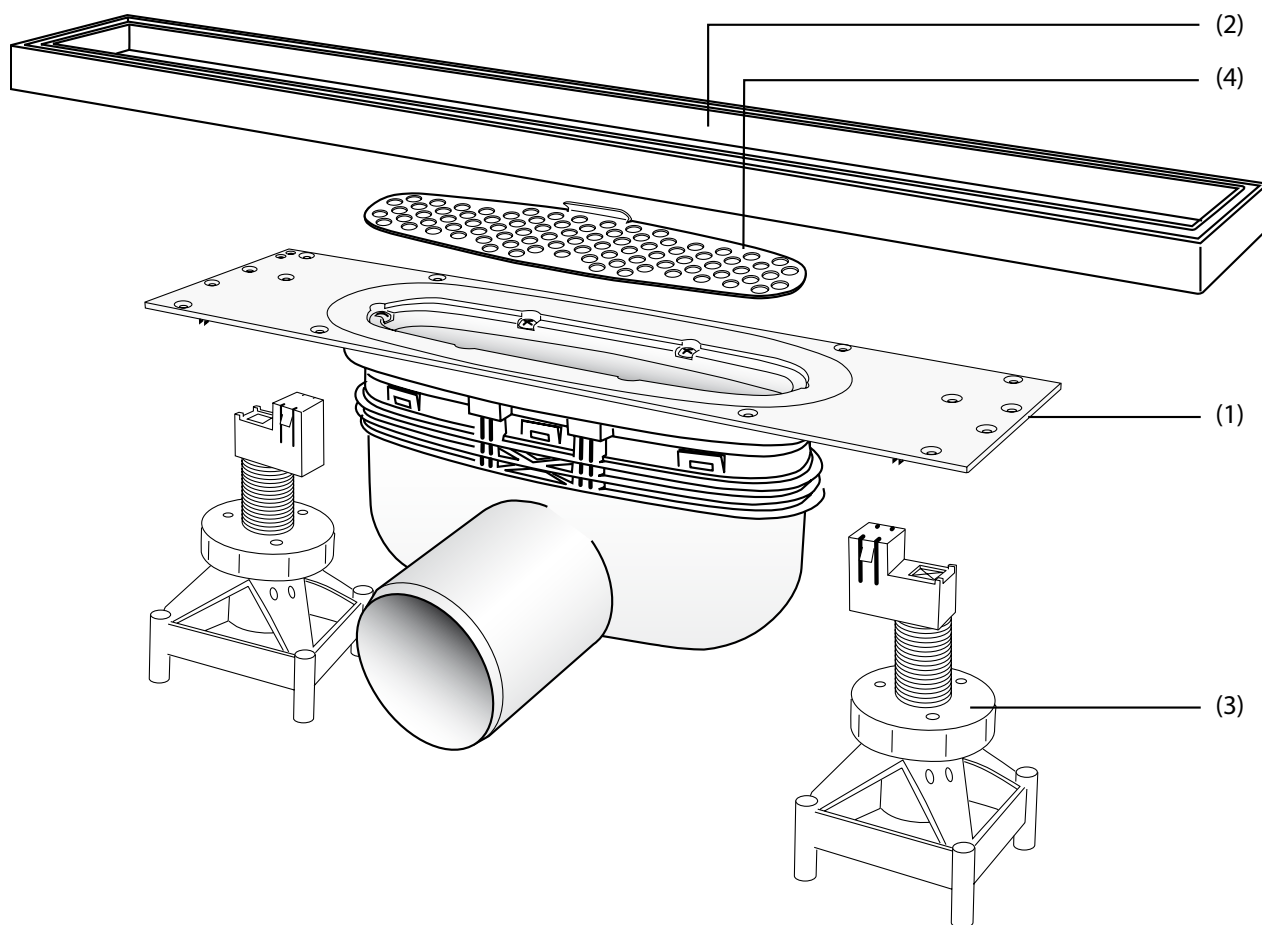
Purus Design Linja - Laatta

Asennus betonilattiaan
ruostomattomalla,
laatta-tyyppisellä kehyksellä

Pidetään oikeudet muutoksiin

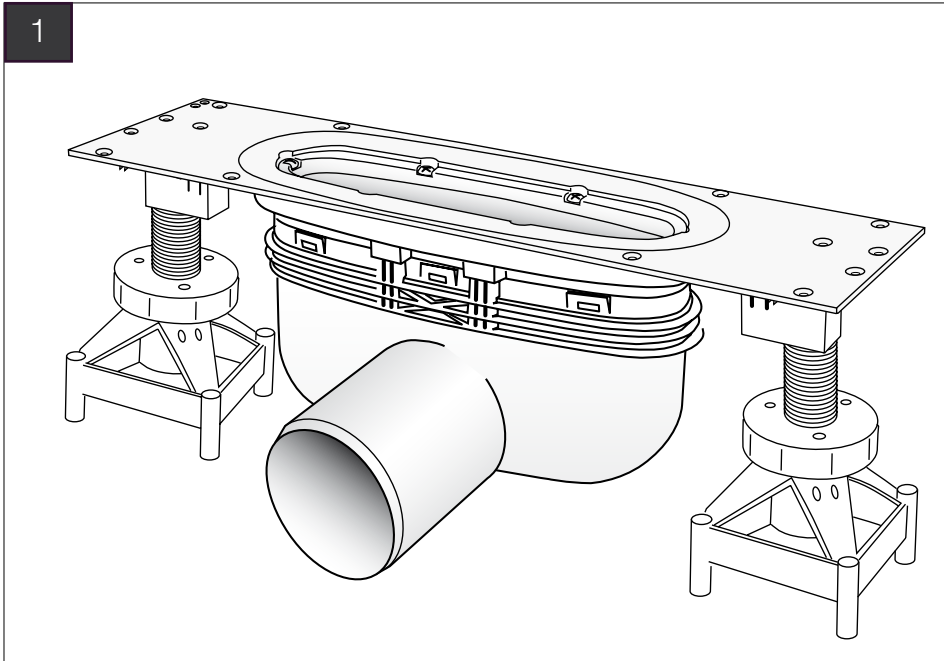
Pakkaus sisältää:

1. Viemärikaivo
2. RST kehys Laatta-malli
3. Asennustuet, betonilattia
4. RST Nukkasihtti
5. Valumuotti, 4 ruuvilla, 4x25mm (ei kuvassa mukana)

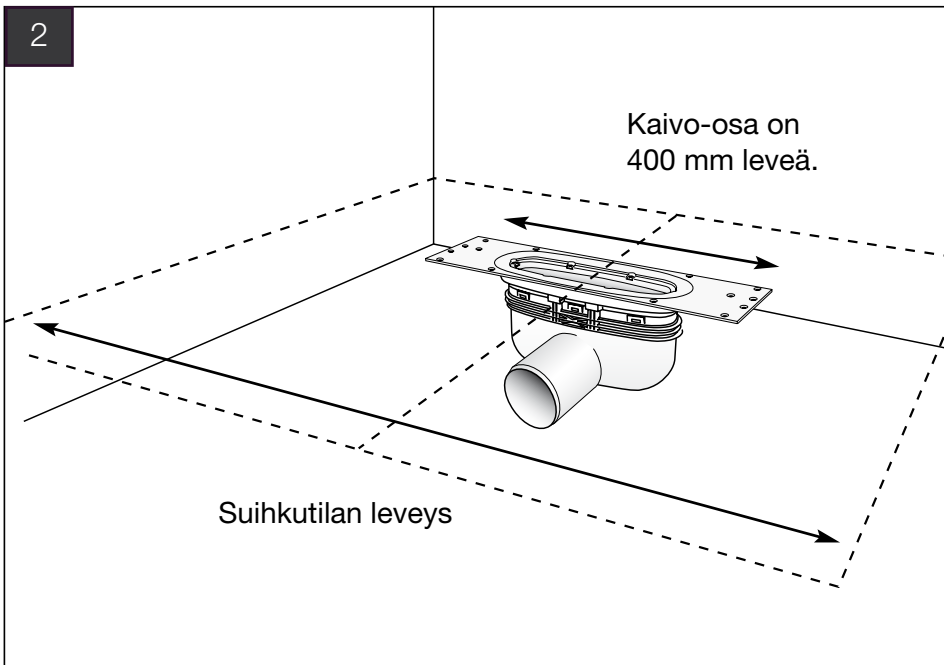
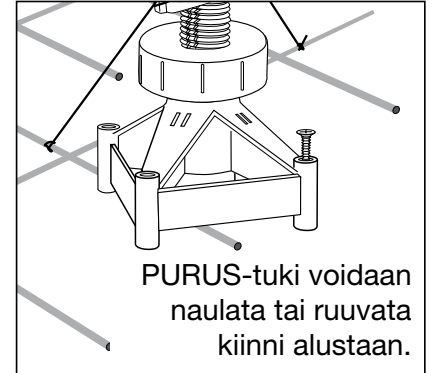


HUOM!

Viemärikaivo on asennettava keskeisesti kehyksen alle

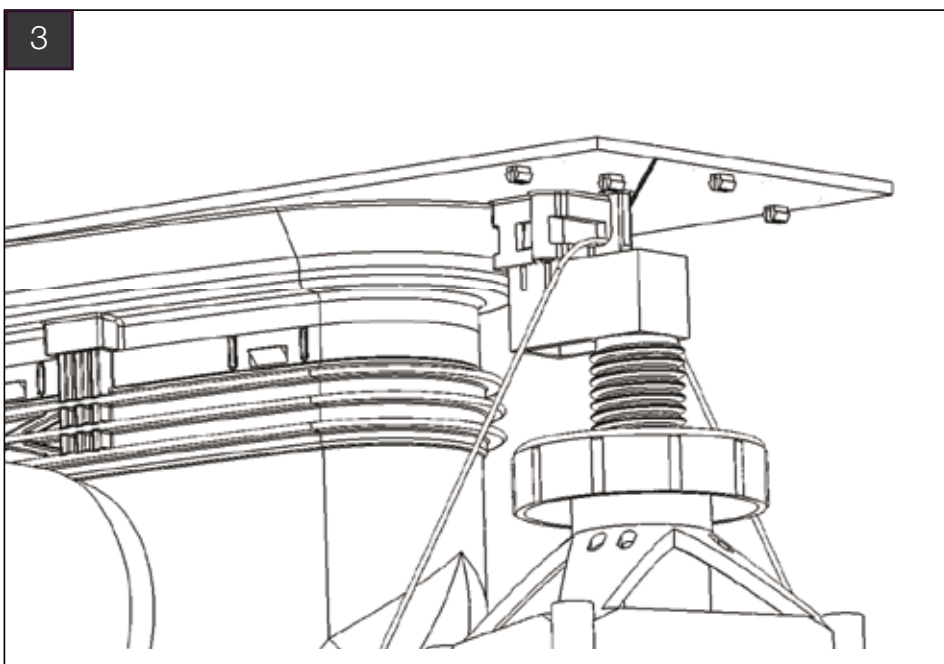


Purus Linja asetaan alustalle PURUS-tuen avulla. Paina tuki paikalleen kaivon alapinnalla olevan pikaliittimen avulla. Ankkuroi asennus raudoitukseen sidelangalla.

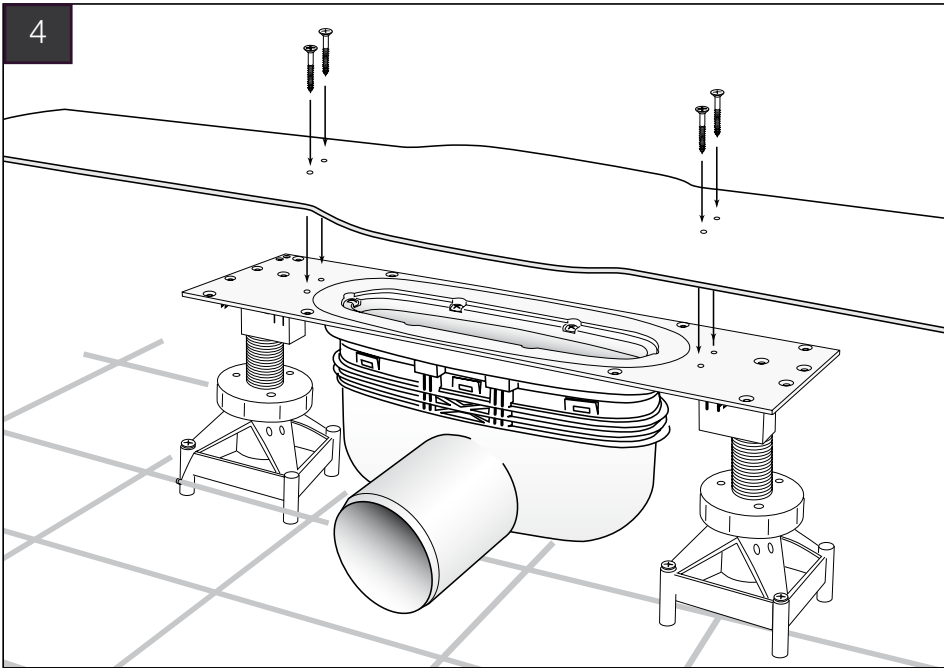


Kaivo on sijoitettava keskelle ajateltua kehysten/ritilän sijoituspaikkaa.

Jotta ritilä/kehys olisi symmetrisesti suihkussa, kaivo-osa on sijoitettava suihkutilan keskiviivan kohdalle.



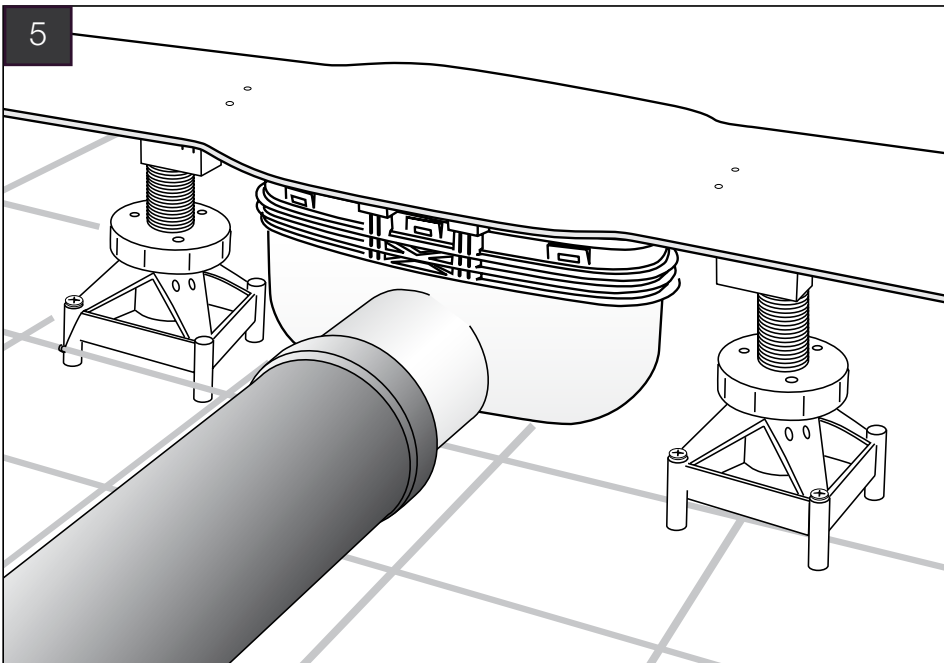
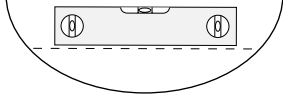
Ankkuroi kaivo raudoitukseen sidelangalla, joka kulkee kaivo-osan silmukan läpi Purus-tuen liitoskohdassa.



Valumuotti ruuvataan kiinni kaivon 4 ruuvilla. Kaivon korkeus ja kallistus säädetään PURUS-tuen avulla.

Yläreuna valumuotti = valmis betonilattia

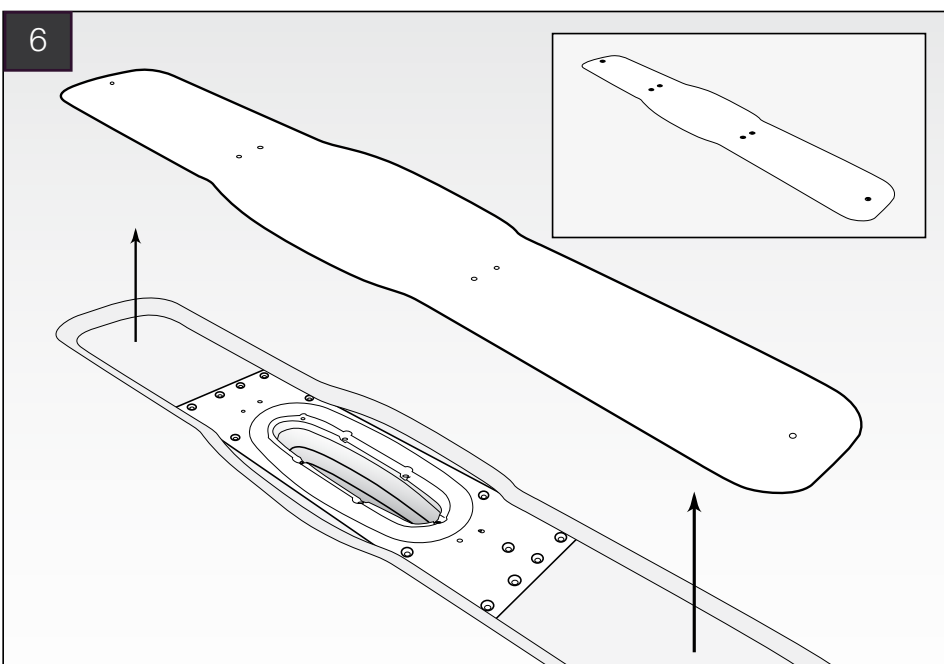
Tarkista, että Purus Design Linja asennetaan vaakasuoraan!



Viemäriiitintä Lattia on valmis valettavaksi.

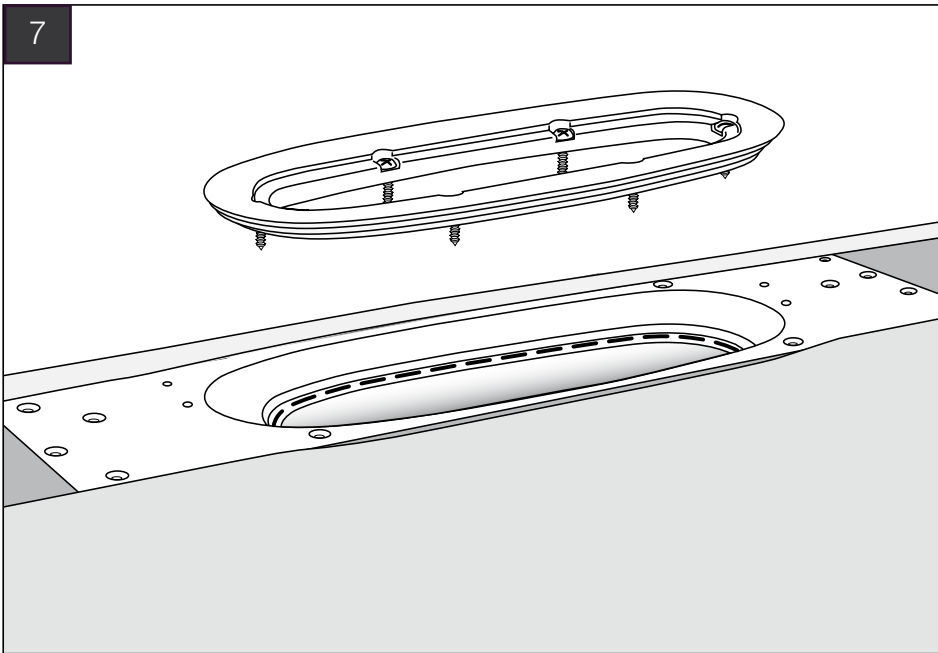
Tarkistuslista

- Purus Linja pitää asentaa vaakasuoraan.

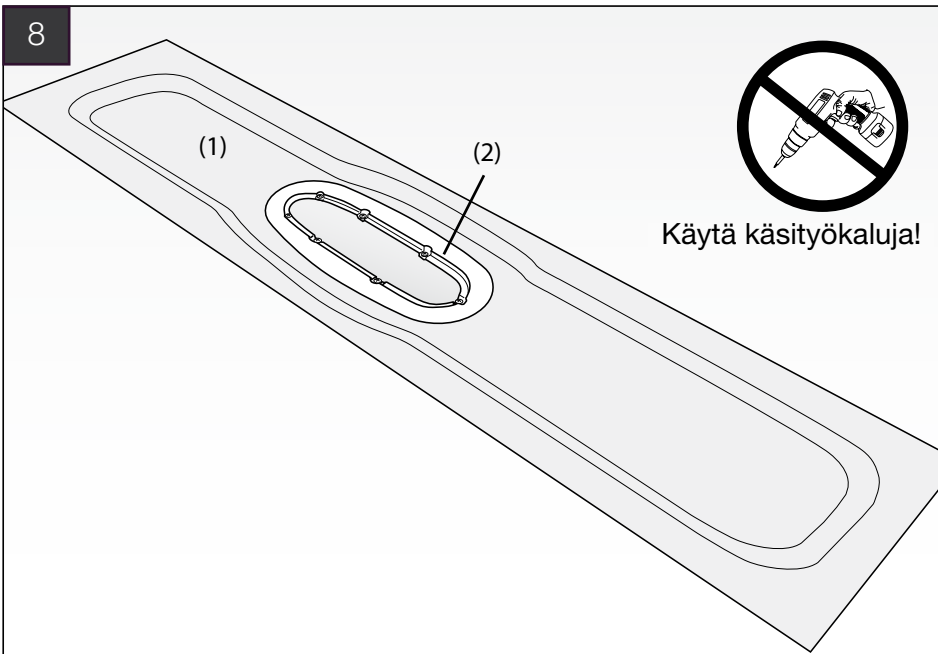


Vala lattia.

Kun betoni on kovettunut, avaa valumuotin 4 ruuvia ja nosta muotin pois.



Kun lattia on valmis, avaa kaivon kuusi ruuvia ja nosta kiristysrengasoikio ylös.



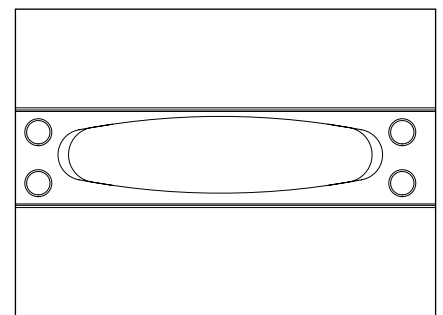
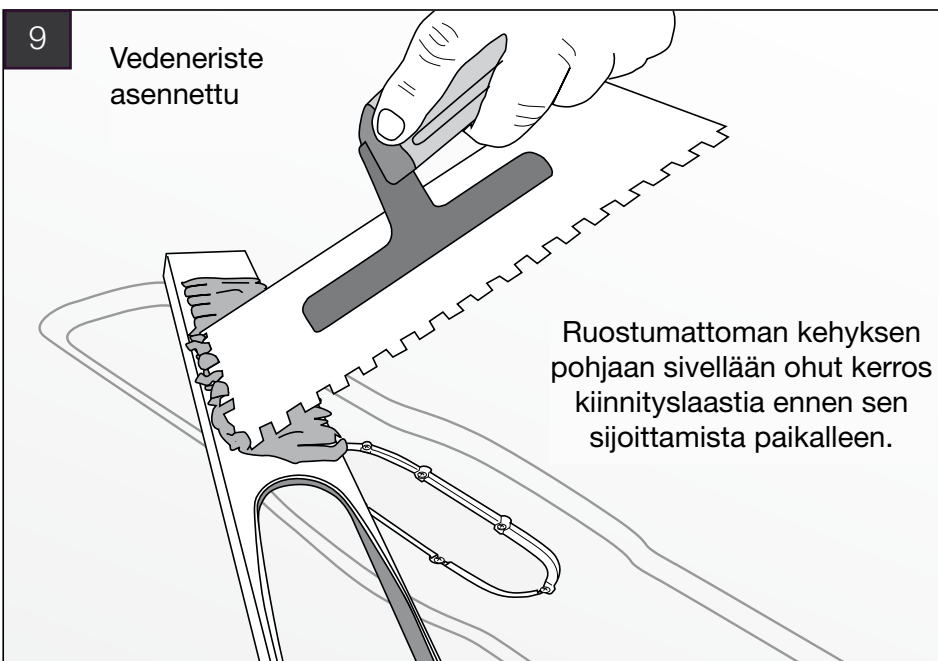
Vedeneriste (1) asennetaan ränniin ja ruuvataan kiinni kiristysrengasoikion (2) alle.



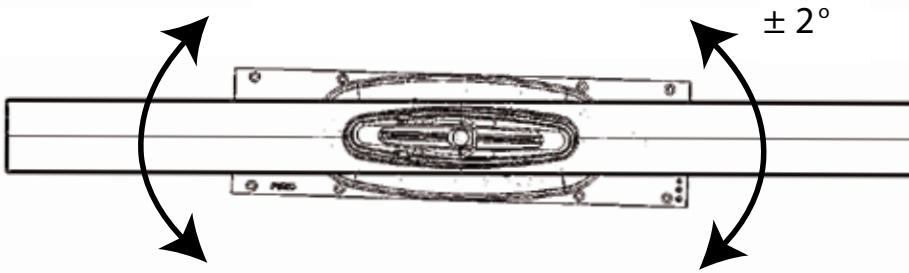
Paina kiristysrengas soikio alas oikeaan asentoon ja tee vedeneristeeseen naskalilla reikiä 6 ruuvia varten

Vedeneriste (1) asennetaan valmistajan ohjeiden mukaan.

Ruostumaton teräsreuna kiristysrengas soikion aukon sisällä.



10

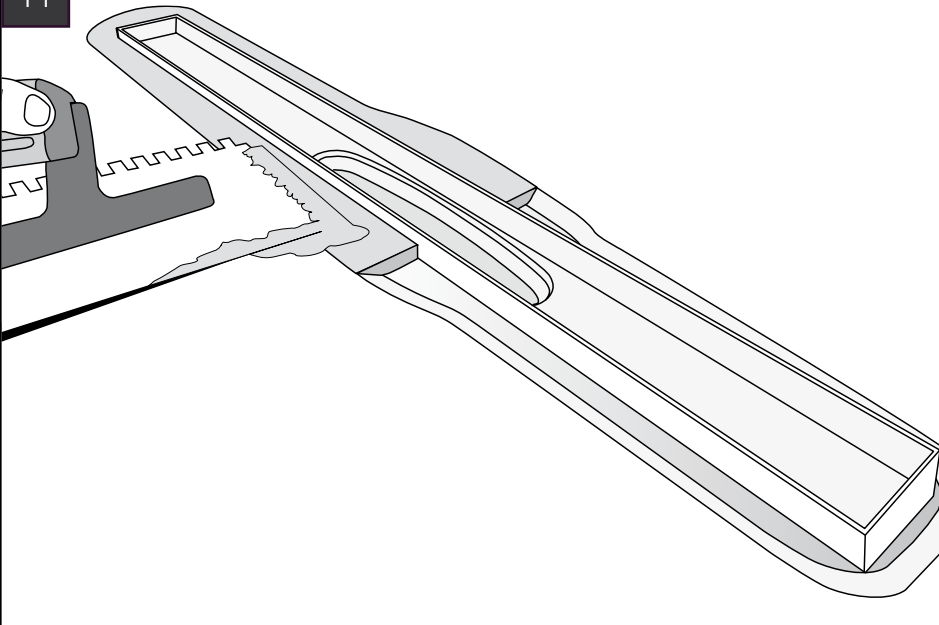


Kehys saa olla $\pm 2^\circ$ vinossa lattiakaivon nähden.

HUOM: tarkista mahdollisuus irrota vesilukkoa.

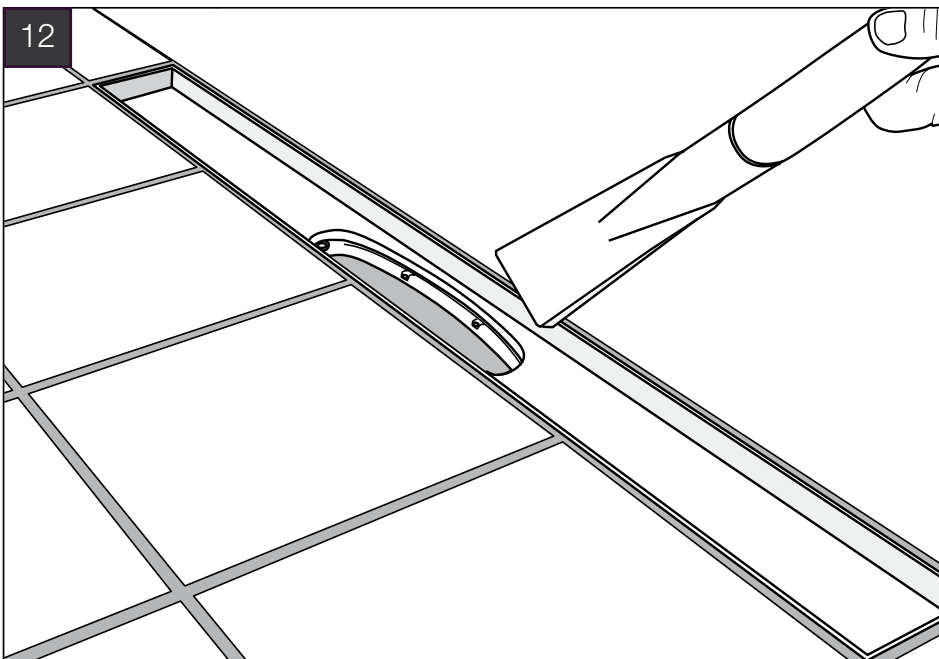
Paina kehys paikalleen.

11



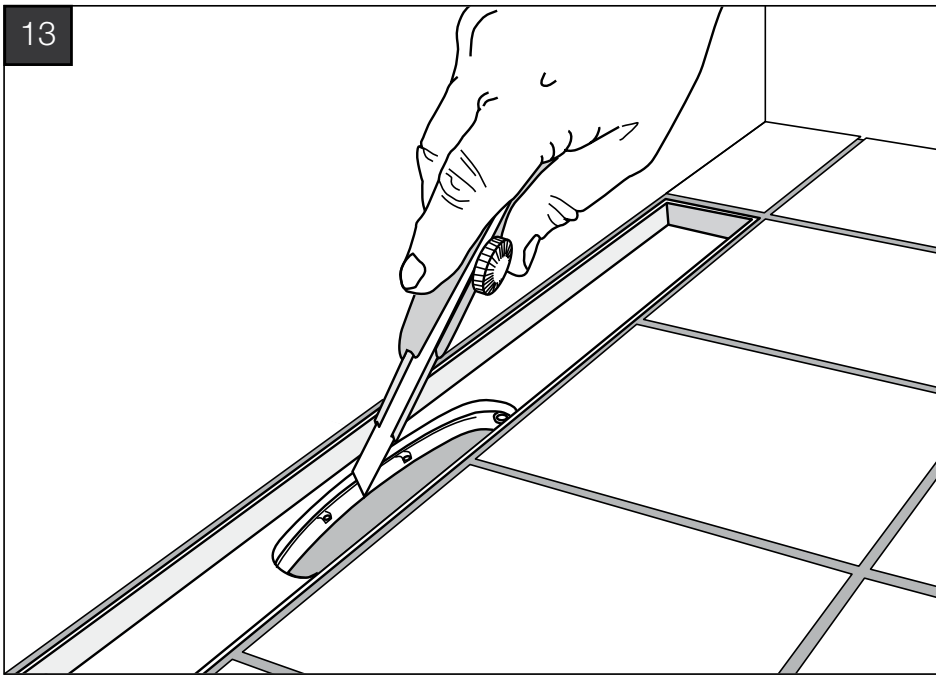
Saumaa kehysten ympäritys niin, että se on samassa tasossa lattian kanssa.

12



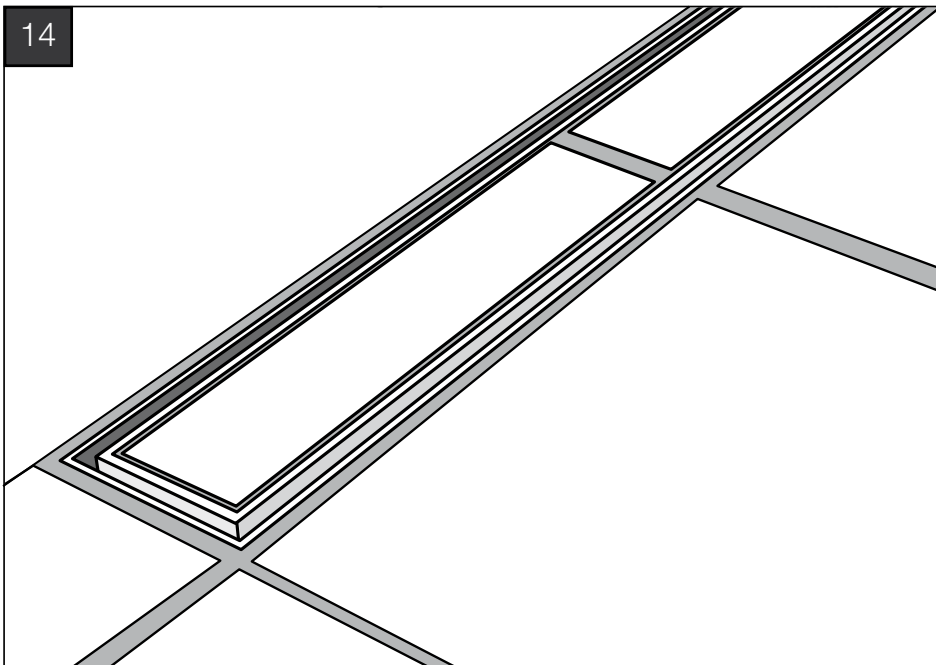
Asenna laatat ja saumaa kehys saumalaastilla.

Kun saumalaasti on kovettunut, puhdista kehysten sisäpuoli kaikista irtohiukkasista.



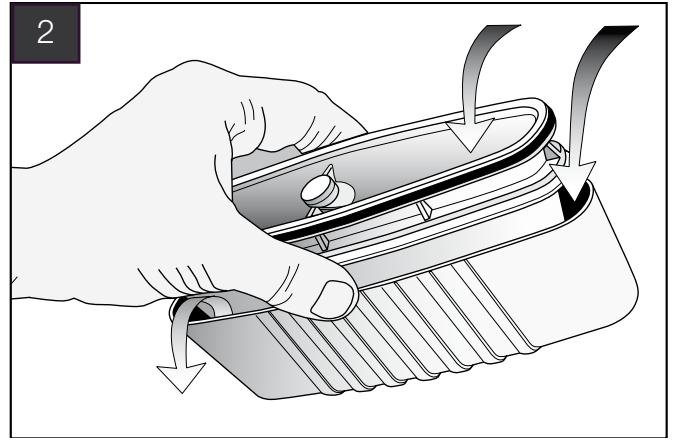
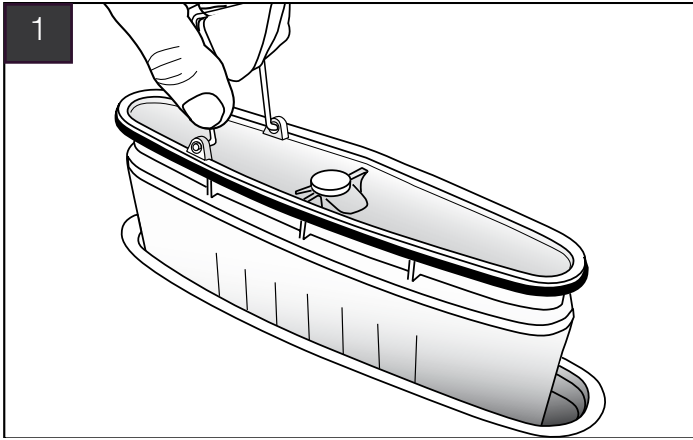
13 Vedeneriste, joka peittää edelleen kaivon aukon, leikataan terävällä veitsellä pitkin kiristysrenkas soikion sisäreunaa.

Tarkista leikkuupinta irrottamalla/asentamalla vesilukkosarja.



14 Asenna laatta sisäkehukseen laattalaastilla tai sellaisella laattaliimalla, joka tarttuu ruostumattomaan teräkseen. Aseta sisäkehys ränniin.

Puhdistus ja tarkastus



1. Nosta vesilukkoa niin kuin kuva (1) näyttää.
2. Huuhto vesilukkoa tarvittaessa. Katso että vesilukko on kokonaan auki (katso kuva 2)
3. Asenna vesilukko paikalleen.

Pidä vesilukon jousitettu kuppi kokonaan auki kuun huuhtelet puhtaalla vedellä molemmin puolin. Voit tarvittaessa käyttää pientä harjaa. Katso että tiivisteet ovat puhtaita.

PURUS

info@purus.fi
www.purus.fi
www.purusdesign.fi