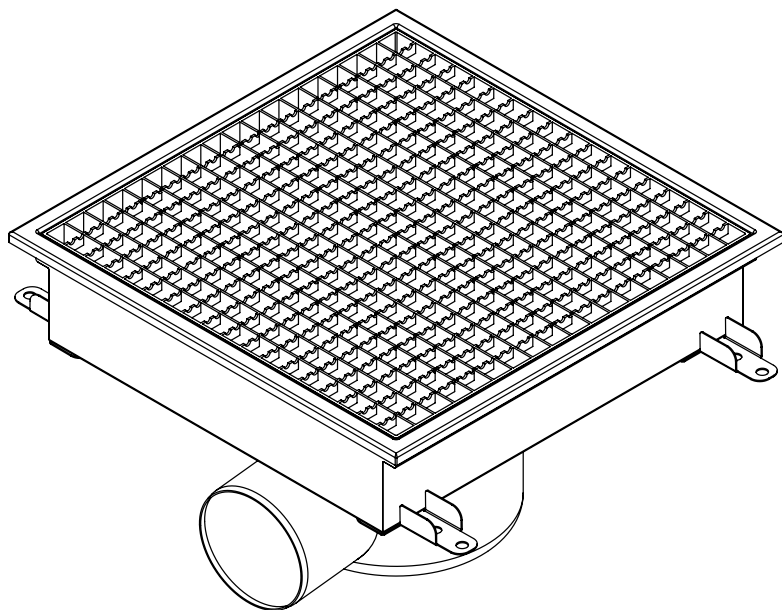


MONTERINGSANVISNING

Storköksrännan



Läs noga igenom monteringsanvisningen innan montering.

Bör installeras av auktoriserad VVS-installatör.

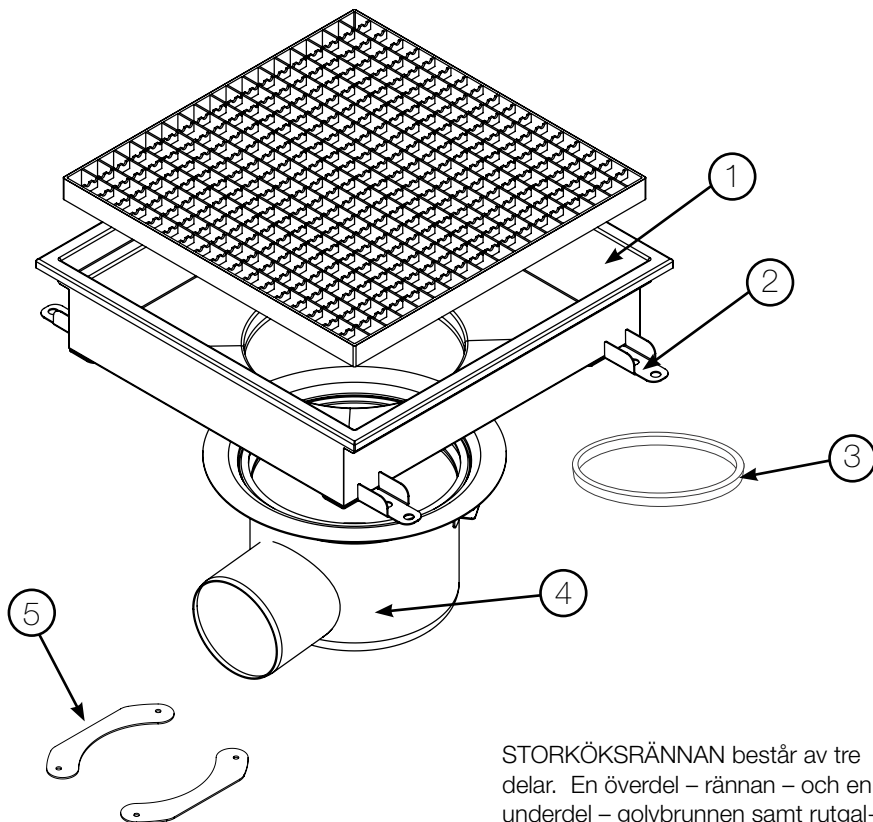


Vår ständiga produktutveckling kan medföra ändringar i specifikationer, vilket vi förbehåller oss rätten till.



Purus AB är ansluten till Säkervatten samt medlem i Kakelföreningen och Golvbranschens Riksorganisation.

PURUS



STORKÖKSRÄNNAN består av tre delar. En överdel – rännan – och en underdel – golvbrunnen samt rutgaller. Golvbrunnen kan vara sidotömmande eller bottenlösande och levereras monterad på rännan.

Justera rännan till rätt höjd antingen med ingjutningsstöden se sid 3 eller med gängadstång som fästes i monterings öronen (2). Alternativt kan rännan installeras i ursparing se sid 3.

Vid justering av brunnsdel (4) skall muttrarna vid dom två "fästplåtarna" (5) lossas och brunnen (4) tas av och riktas i önskad vinkel till rännan (1). När brunnen återmonteras – tillse att tätningsmanschetten (3) är riktigt monterad och att fästplåtar och muttrar fäster brunnen ordentligt till rännan.

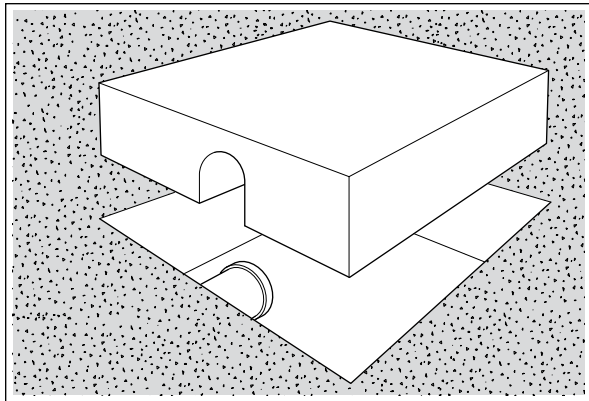
Vi rekommenderar att installationen görs av ett av Säker Vatten auktoriserat VVS-företag. Vänligen läs igenom branschreglerna innan du börjar.

Säker Vatten - www.sakervatten.se

Byggkeramikrådet - www.bkr.se

Svensk Våtrumskontroll - www.gvk.se

Ingjutning i betongbjälklag

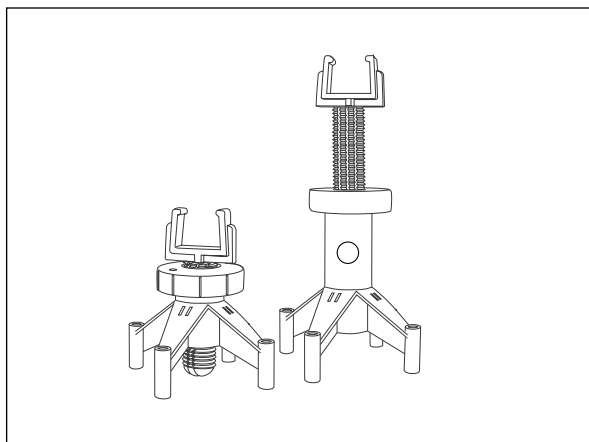


Ursparning:

När avloppsröret gjuts in görs en ursparning som då bör göras ca 100 mm bredare och längre än rännans yttermått och ca 50 mm djupare än rännans totala höjdmått.

När betongen bränt placeras rännan i ursparningen och ansluts till avloppsröret.

Fyll ursparningen med betong.

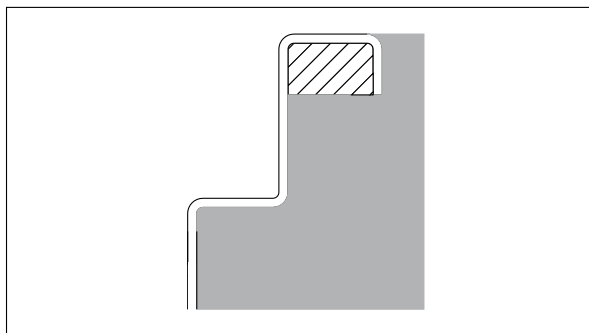


Purusstöd/Rännan

Spika fast stödens fötter och vrid muttrarna tills rätt nivå erhålls.

Höjden kan varieras ca 60 mm. Med extra hylsa 110 mm.

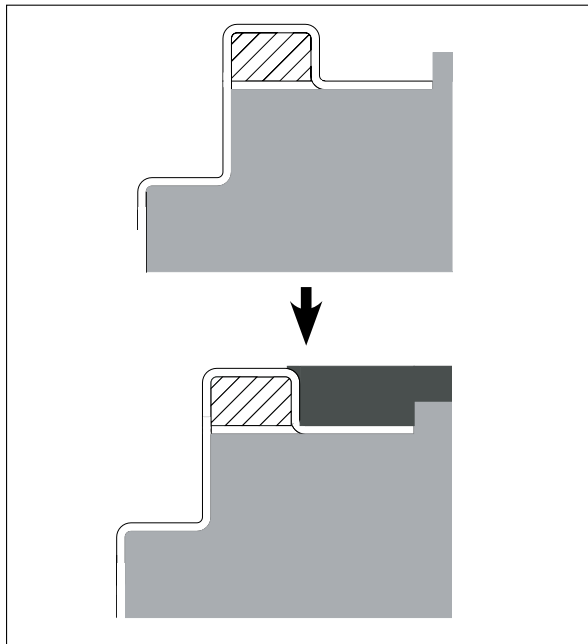
Rännan najas fast till armeringen så den inte flyttas under gjutningen.



Ingjutning av ränna

Gjut upp till flänskanten så det ser ut som på bilden.

Montering massagolv



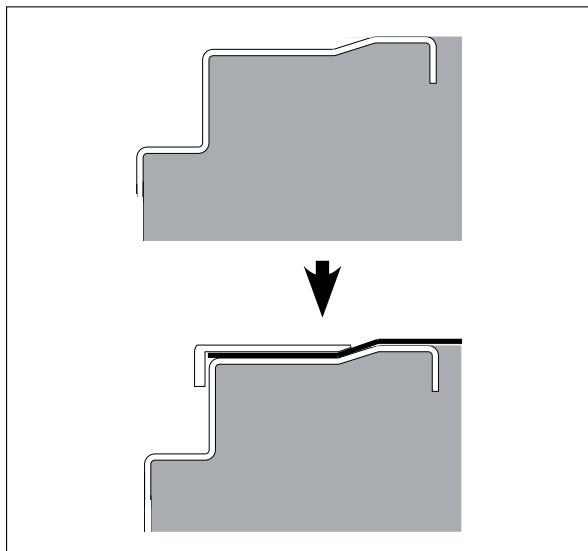
Lägg ut en list för att få en ursparring i betongen se bilden

Gjut upp till listkanten så det ser ut som på bilden.

Torka rent flänsen så att man får rena ytor att applicera massan på.

Applicera massan så den kommer kant i kant med flänsen på rännans översida.

Montering plastmatta

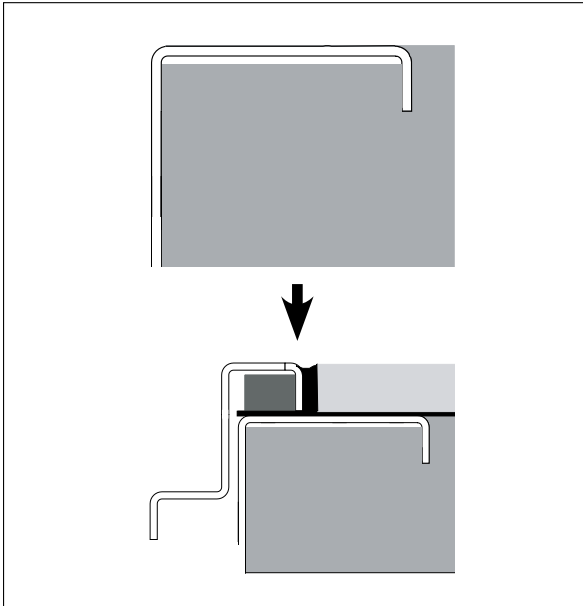


Gjut upp till flänskanten så det ser ut som på bilden.

Torka ren flänsen innan plastmattan läggs.

Tag bort klämramen innan du lägger dit plastmattan. Skär ut öppningen till rännan genom att följa insidan av kanten som på bilden. OBS! hörnen skall rundas av så mycket som möjligt. Lägg åter på klämramen. Passa till klämramen så att den ligger på avsedd plats. Markera hål i plastmattan med hjälp av klämramens förborrade hål och skruva fast klämramen med medlevererade skruvar. Tillså att klämramen klämmer fast mattan.

Montering klinkergolv

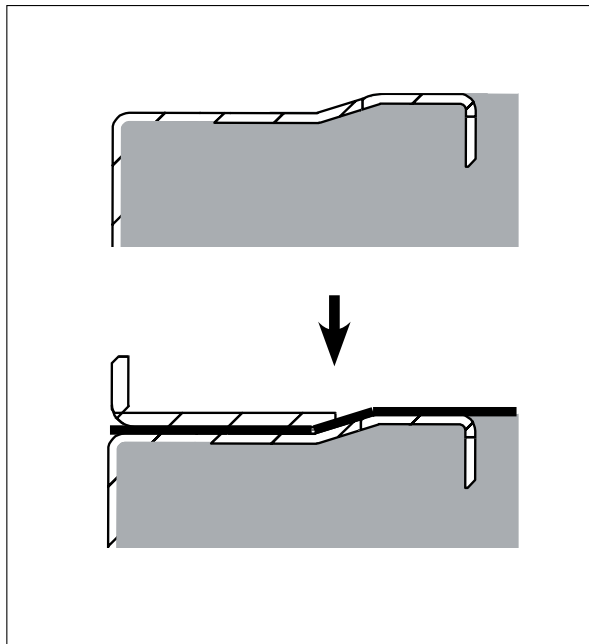


Gjut upp till flänskanten så det ser ut som på bilden.

Torka rent flänsen så att man får rena ytor att lägga ut fixet på eller ansluta tätskiktet.

Tryck fast ramen ordentligt i fixet så att den kommer i samma höjd eller under klinkerplattorna se även till att lägga fix i hålrummet i ramen som på bilden.

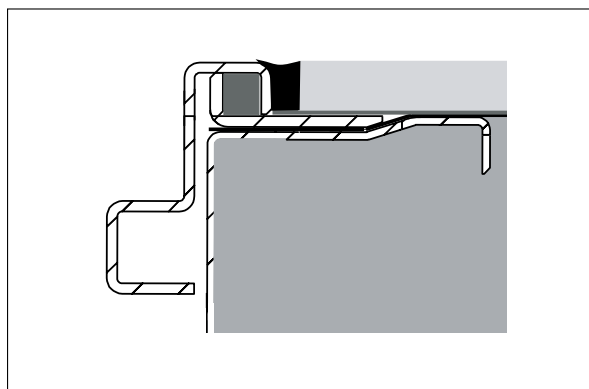
Montering klinkergolv med klämram



Gjut upp till flänskanten så det ser ut som på bilden.

Torka rent flänsen så att man får rena ytor att lägga ut tätskiktet på.

Tag bort klämramen innan du lägger dit tätskiktet. Skär ut öppningen till rännan genom att följa insidan av kanten som på bilden. OBS! hörnen skall rundas av så mycket som möjligt. Lägg åter på klämramen. Passa till klämramen så att den ligger på avsedd plats. Markera hål i tätskiktet med hjälp av klämramens förborrade hål och skruva fast klämramen med medlevererade skruvar. Tillsä se att klämramen klämmer fast tätskiktet.



Tryck fast ramen ordentligt i fixet så att den kommer i samma höjd eller under klinkerplattorna se även till att lägga fix i hålrummet i ramen som på bilden.

Läs noggrant igenom branschreglerna som finns på

www.sakervatten.se

www.bkr.se

www.gvk.se

Drift- och Skötselavvisning för Rostfria golvrännor/golvbrunnar

Normal skötsel

Strö något torrt pulverformigt rengöringsmedel, t.ex. diskpulver eller milt skurpulver på ytan. Gnid pulvret lätt mot stålytan med en fuktad putsduk eller svamp. Avlägsna rengöringsmedlet noggrant med kallt vatten, torrtoa stålytan med en torr mjuk putsduk. I de fall missfärgningar uppkommer efter torkningar är detta indikation på att ytan inte har blivit ren, varför behandling måste upprepas.

Vid kraftigt nedsmutsad yta kan flera behandlingar erfordras.

Anm. Ytan bör ej sköljas med varmt vatten då missfärgningar på grund av indunstning då lätt uppkommer. **Låt ej den rostfria ytan självtorka.**

Avlägsnandet av kalkbeläggningar

Kalkbeläggningar som uppkommer genom vattnets indunstning på materialytan kan avlägsnas med någon av följande lösningar.

- Ättiksprit
- 10 % ättiksprit
- Utspädd salpetersyra (en del HNO₃ tillsättes 4 delar vatten)

Anm. Vid behandling med salpetersyra bör god ventilation ombesörjas. För övrigt gäller samma föreskrifter som för handhavandet av starka syror. Efter behandlingen med någon av ovanstående lösningar sköljs ytan noggrant med kallt vatten varefter torrtoa med mjuk putsduk görs. använd skyddshandskar.

Avlägsnandet av rostbeläggningar

Rostbeläggningar som ej har stått kvar längre tid på den rostfria ytan, kan normalt avlägsnas genom användandet av ett milt skurpulver. Det torra skurpulvret gnides lätt mot stålytan med en fuktad putsduk varefter sköljning med kallt vatten och torrtoa med mjuk putsduk görs.

Har rostbeläggningar tillåtit att under en längre tid intorka på det rostfria materialet inträffar vanligen en viss inbränning av korrosionsprodukterna i den rostfria ytan och resulterar i kvarstående missfärgningar efter det att rosten avlägsnats enligt ovan.

I sådana fall rekommenderas alternativt borstning med torra nylonfiberborstar eller avrostning med utspädd salpetersyra HNO₃, utspädd med 4 delar vatten. Sköljning och torkning enligt ovan.

PURUS

Purus AB

info@purus.se, www.purus.se