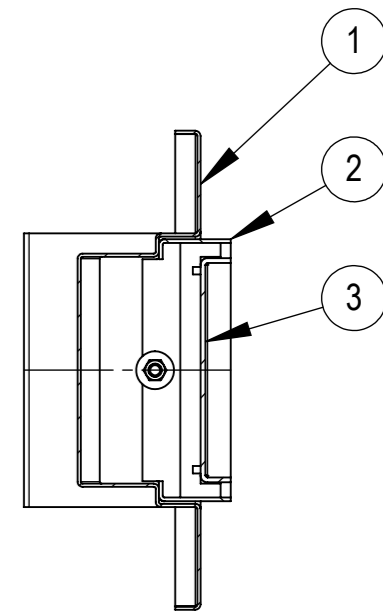
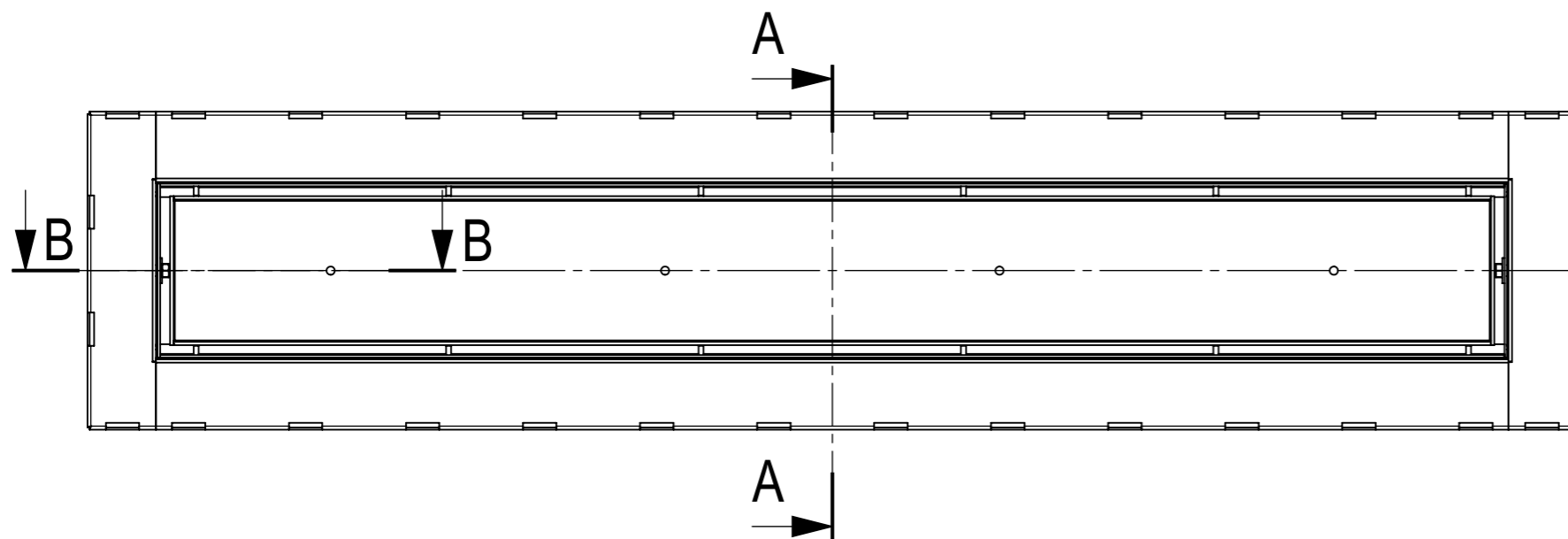
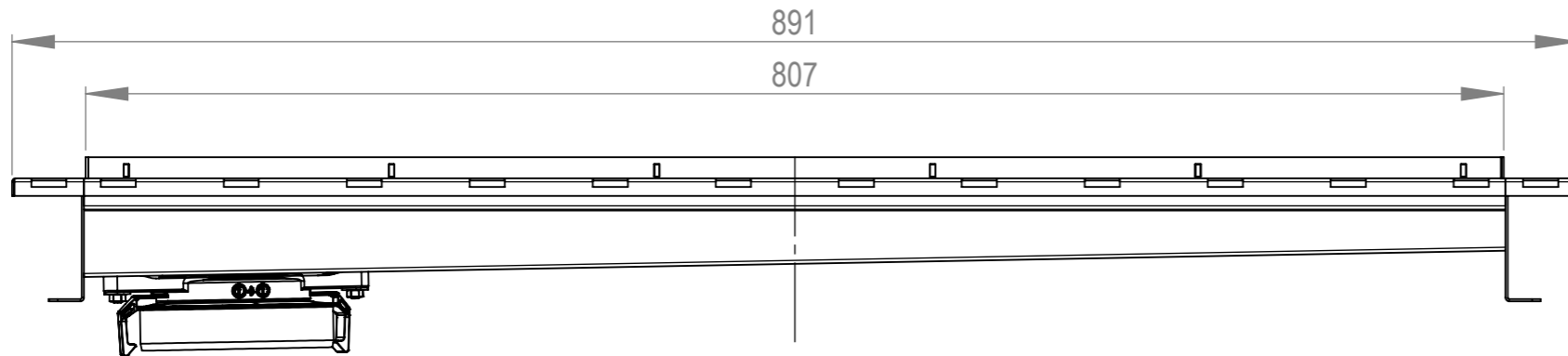
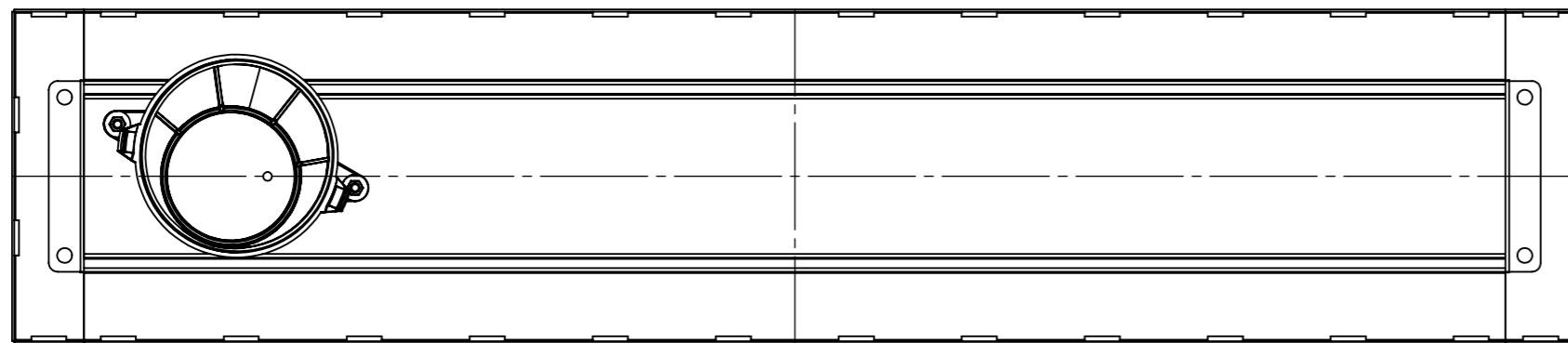
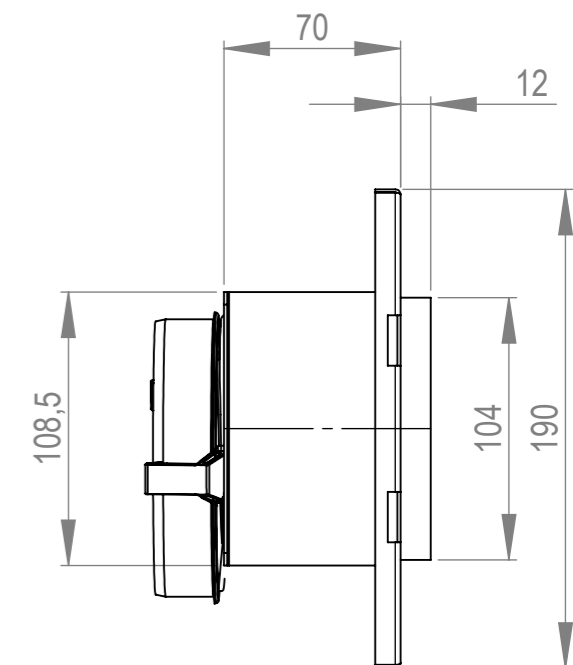


This document must not be copied without our written permission, and the contents thereof must not be imported to a third party nor be used for any unauthorized purpose. Contravention will be prosecuted. Purus AB

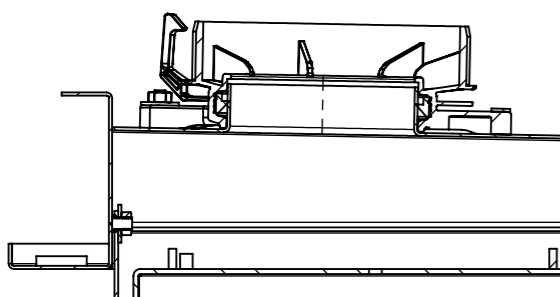
Denna handling får ej utan vårt medgivande kopieras. Den får ej heller delgivas annan eller ejlest obehörigen användas. Överträdelse härav beivras med stöd av gällande lag. Purus AB



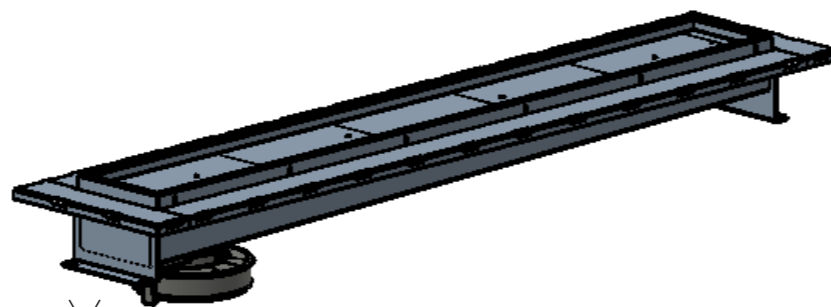
A-A (1:3)



Skala 1:3



B-B (1:3)



ITEM NO.	PART NUMBER	DESCRIPTION	Default/QTY.
1	855167	Purusränna 100 klinker sida 800	1
2	1868-855386	Ram Tile limfläns 800	1
3	1868-855401	Låda Tile 800	1

Annotation 1868		A3	This drawing replace -		Replaced by -		Date -	
PURUS		Scale 1:4	Page 1(1)	General tolerance. ISO 2768-1 -	Weight (gram) -	Volume (cm3) -	Approved by -	Date -
Material Sammanställning				Surface treatment -		Designer SWS		Created date 2013-08-23
Name PR 100 klinker tile limfläns sida 800						Article no 855484		Edition 1

Purus AB Södra Dragongatan 15
SE-271 39 YSTAD, SWEDEN
Ph. +46 104144900 Fax +46 104144996
www.purus.se