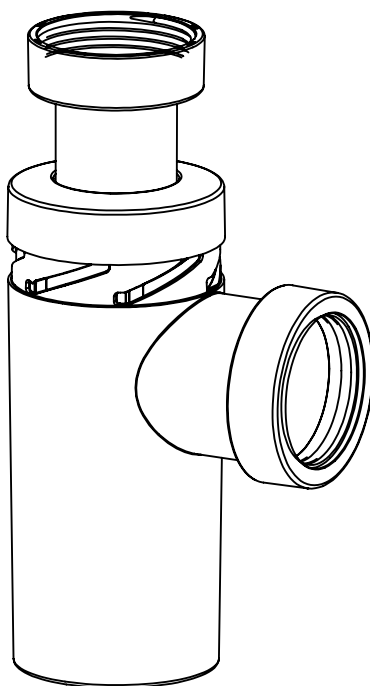




This document must not be copied without our written permission, and the contents thereof must not be imported to a third party nor be used for any unauthorized purpose. Contravention will be prosecuted. Purus AB



Den här handlingen får ej utan vårt medgivande kopieras. Den får ej heller delges annan eller eljest obehörigen användas. Överträdelse härav beivras med stöd av gällande lag. Purus AB

Annotation				A4	This drawing replace		Replaced by		Date
-				-	-		-		-
 Purus AB Södra Dragongatan 15 SE-271 39 YSTAD, SWEDEN Ph. +46 104144900 Fax +46 104144996 www.purus.se		Scale	Page	General tolerance. ISO 2768-1	Weight (gram)	Volume (cm3)	Approved by	Date	
	1:2	1(1)	medel	104.53	116.41	-	-		
Material				Surface treatment		Designer	Created date		
Sammanställning				-		SWS	2012-06-20		
Name						Article no		Edition	
Designvattenlås plast G1 1/4" x G1 1/2"						52706_monteringsanvisning			