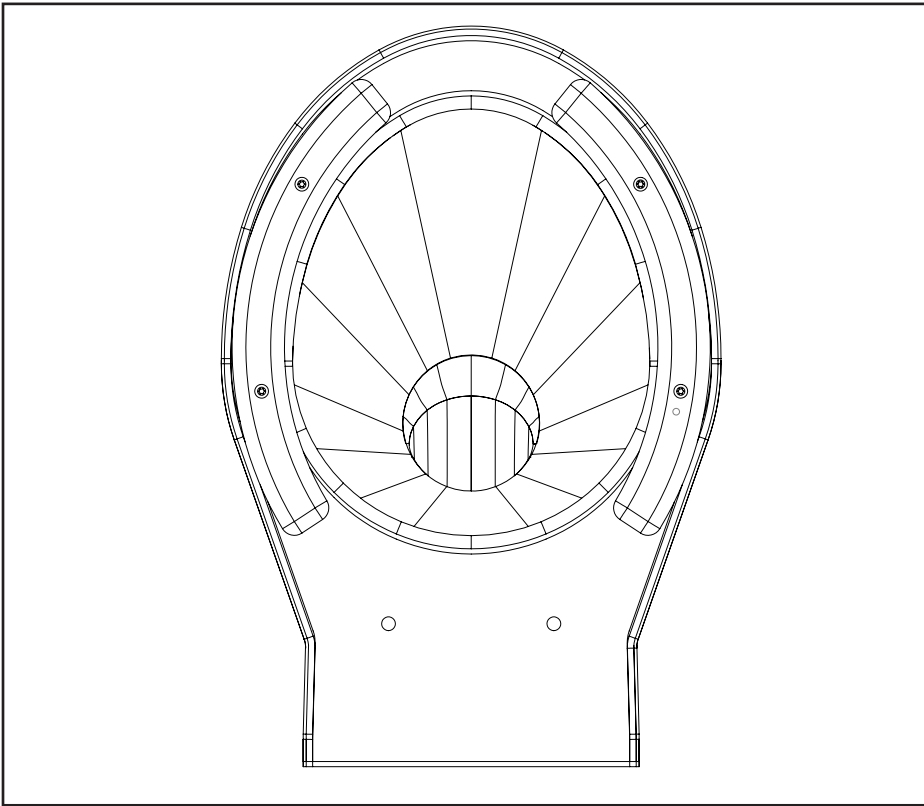


Seat pads / Sitsribbor / Sitzbacke

Installation instructions / Montageinstruktion / Montageanleitung



EN

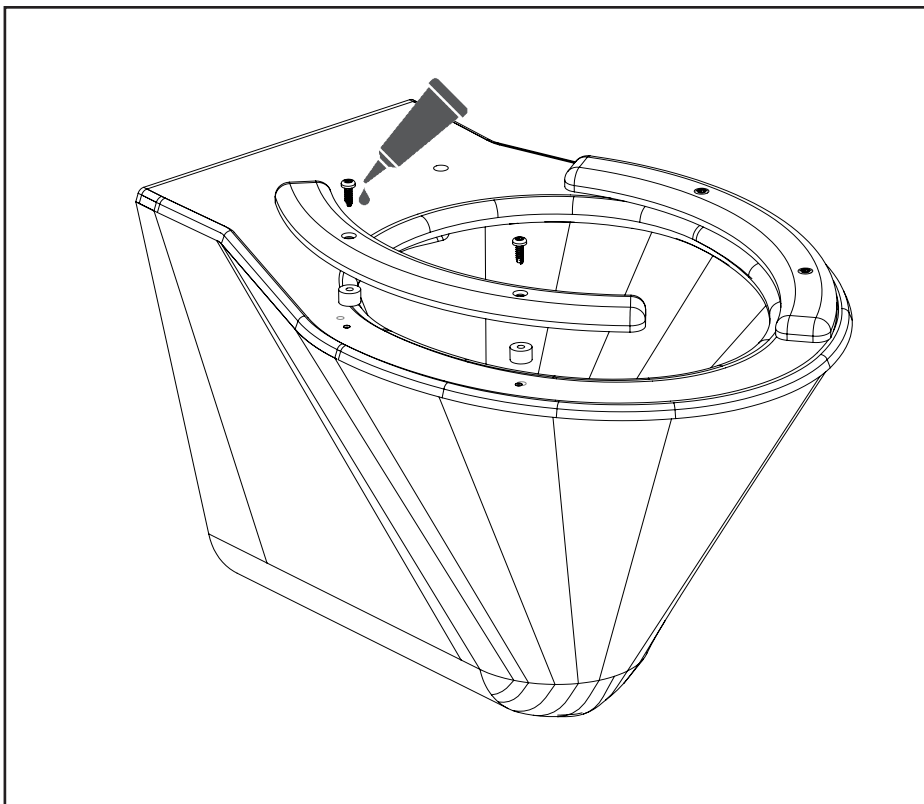
- Place the seat pads symmetrically
- Mark the holes with a punch mark
- Drill 4,2mm and thread M5
- ⚠ Drill max 10mm deep

SE

1. Placera sittribborna symmetriskt
2. Märk ut hålen med körnslag
3. Borra 4,2mm och gänga M5
- ⚠ Borra max 10mm djupt

DE

1. Sitzbacke symmetrisch legen
2. Löcher mit Körner markieren
3. 4,2mm Bohren und M5 Gewinde
- ⚠ Max 10mm tief Bohren



EN

4. Apply sealant on screw thread
5. Mount the seat pads

SE

4. Applicera tätningmedel på skruvgångorna
5. Montera sittribborna

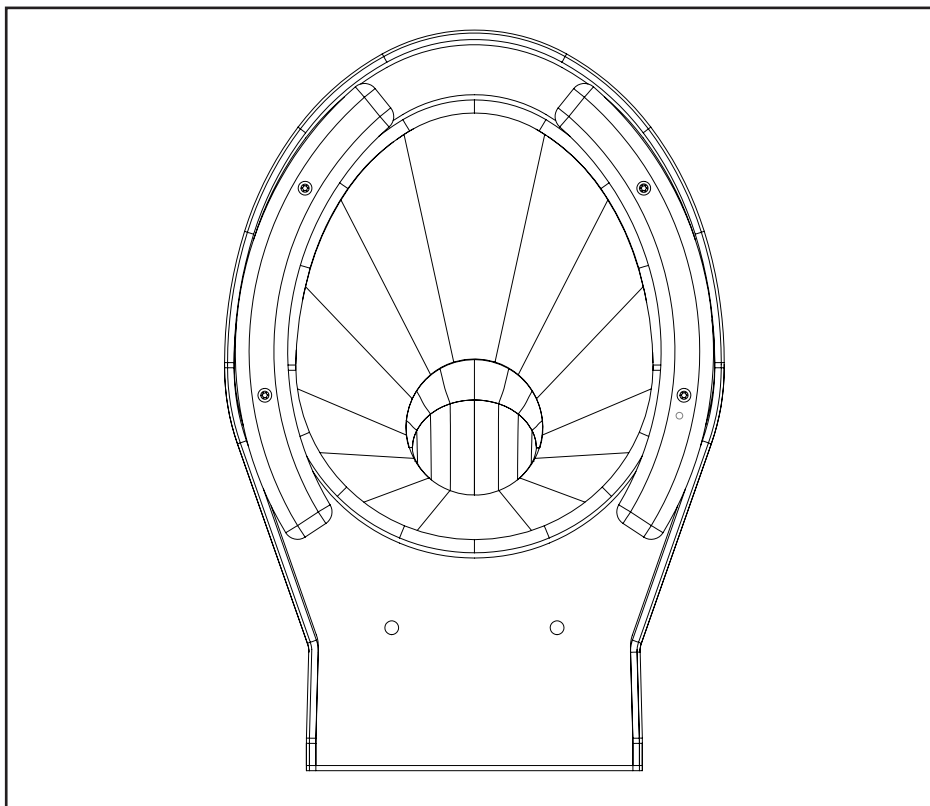
DE

4. Dichtmittel am Gewinde
5. Sitzbacke montieren

Sitteribber / Sæderibber / Istuinrenkaat

Monteringsanvisning / Montagevejledning / Asennusohjeet

Purus - 603250 - 2016:02



NO

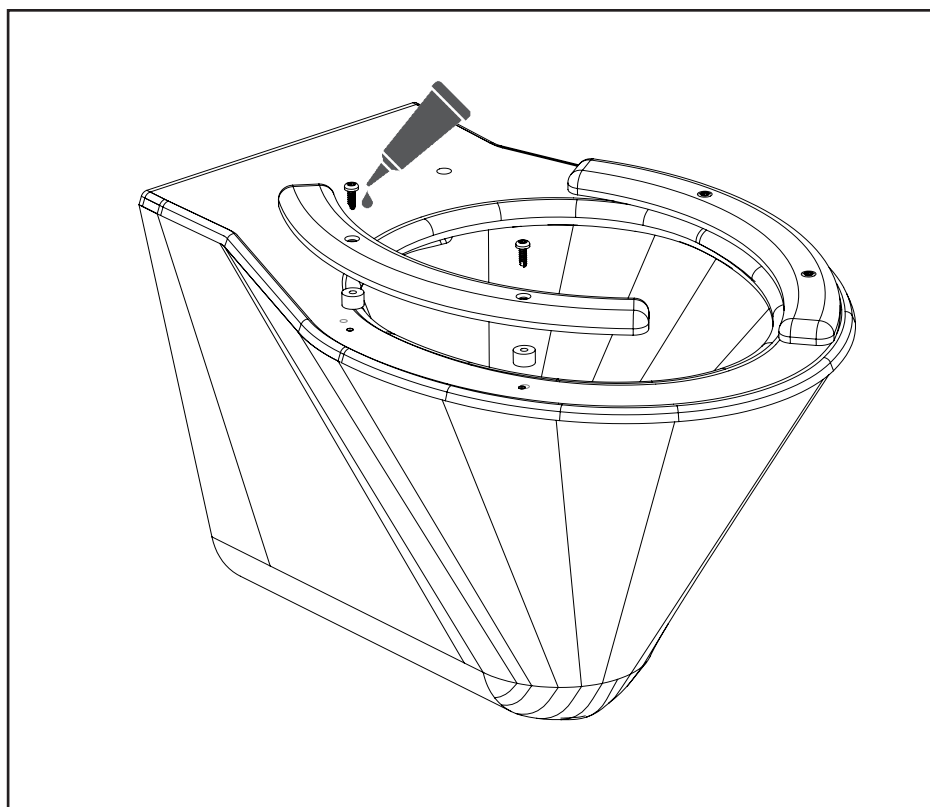
1. Plasser sitteribbene symmetrisk
 2. Marker hullene med et kjørnslag
 3. Borr 4,2mm og M5-gjengetapp
- ⚠ Borr max 10mm dypt

DK

1. Anbring sæderibber symmetrisk
 2. Afmærk huller med en kørner
 3. Bor 4,2mm hul og gevind M5
- ⚠ Bor max. 10mm dybt

FI

- A. Aseta istuinrenkaat symmetrisesti paikoilleen
 - B. Merkitse reikien paikat
 - C. Poran terä 4,2mm ja ruuvi M5
- ⚠ Pora max 10 mm syvyyteen



NO

4. Påfør tetningsmiddel på skruene
5. Monter sitteribbene

DK

4. Påfør tætningsmiddel på skruer
5. Monter sæderibberne

FI

4. Tiivistä ruuvien kannat
5. Asenna istuinrenkaat

EN: We reserve the right to change the specifications.

DE: Wir behalten uns das Recht vor, die Spezifikationen zu ändern.

SE: Vi förbehåller oss rätten till ändringar i specifikationerna

NO: Vi forbeholder oss retten til endringer i spesifikasjonene.

DK: Vi forbeholder os ret til ændringer i specifikationerne.

FI: Pidätämme oikeuden muuttaa teknisiä tietoja ja ohjeita.