

PURUS V345

Urinal / Urinaali

Purus - 603251 - 2016:01

EN

Installation and operating instructions

2-4

www.purusinternational.com

DE

Montage- und Betriebsanleitung

5-7

www.purusinternational.de

SE

Monterings- och driftsinstruktion

8-10

www.purus.se

NO

Monterings- og bruksanvisning

11-13

www.purus.no

DK

Monterings- og driftsvejledning

14-16

www.purus.dk

FI

Asennus- ja käyttöohje

17-19

www.purus.fi

UK

Installation and operating instructions

2-4

www.purusgroup.com

EN: We reserve the right to change the specifications.

DE: Wir behalten uns das Recht vor, die Spezifikationen zu ändern.

SE: Vi förbehåller oss rätten till ändringar i specifikationerna

NO: Vi forbeholder oss retten til endringer i spesifikasjonene.

DK: Vi forbeholder os ret til ændringer i specifikationerne.

FI: Pidätämme oikeuden muuttaa teknisiä tietoja ja ohjeita.

PURUS

Single urinal in 1,25mm EN 1.4301 stainless steel, wall hung, available in water-less version or with an integrated rinse nozzle. Robust and ergonomical design, with high polish internal surfaces and satin finish external surfaces. Supplied with PUM scent trap for odourless performance. Prepared for front- or rear mounting.

Installation

Please observe local rules and regulations, before installing this product. NOTE: Never install a water trap when a PUM scent trap is installed.

Mounting options:

- Front mounting with wall fixture (included)
- Rear mounting with stainless steel rods (included), thru the wall.

Water supply options:

- Hidden thru the wall (model 820010-1)
- From the top (model 7991051)
- Water less (820010-1WL).

Drain options (all models):

- Hidden outlet, horizontally thru wall
- Visible outlet, vertical to the floor

Maintenance

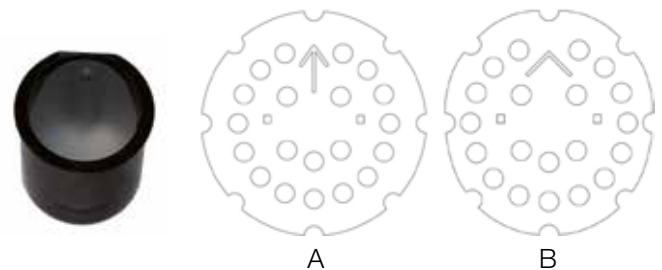
For cleaning, use a mild detergent (avoid chlorides or acids) and a soft cloth or brush. Scrub gently, not to scratch the surface. Rinse with cold water. Repeat cleaning if necessary. See document 'Purus Maintenance of Stainless Steel' for more information.

The urinal is equipped with a PUM scent trap. Please follow these instructions for an odourless urinal.

1. The urinal must be cleaned every day with a suitable detergent (of the type provided).
2. Flush the drain pipe with water every day, to prevent deposits to build up. Remove and inspect the PUM cartridge. If cleaning is required, place the entire PUM cartridge, including the strainer, in the included plastic container, filled with water and detergent, over night, for cleaning.

Inspect the membrane for damages (the membrane must close tightly against the inside edge of the cartridge).

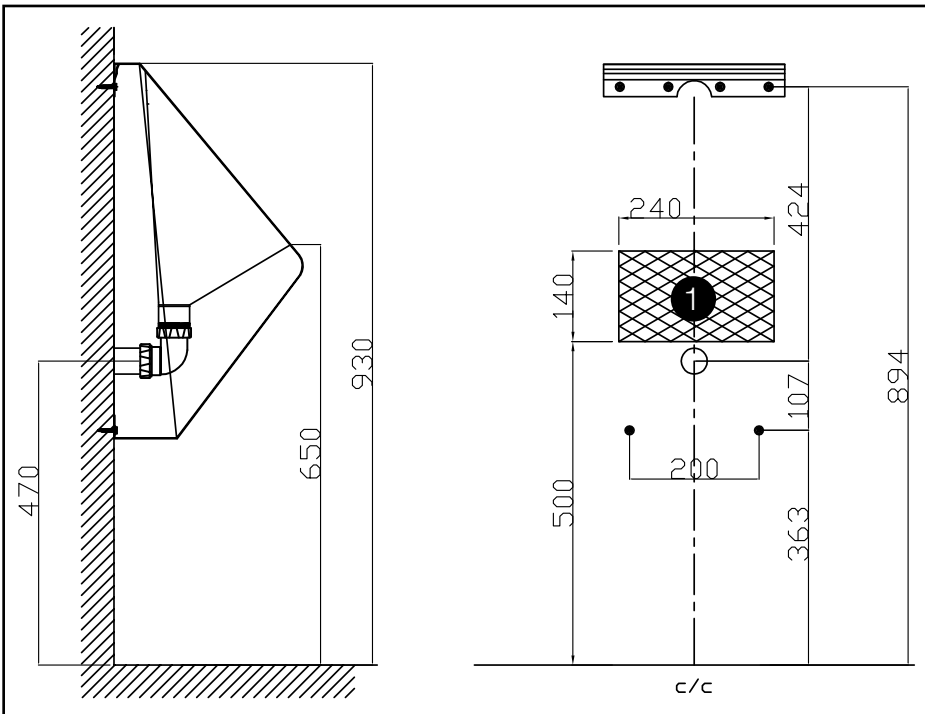
When replacing the membrane cartridge, please observe the cartridge's milled straight edge must face the same direction as the arrow on the strainer and the arrow on the strainer must face the rear edge of the urinal.



Spare parts & Accessories

Art No	Item
872 033	Cleaning kit
527 90	PUM cartridge
854 259	Key for PUM cartridge
211 53	Plastic container
211 54	Cleaning detergent
854 260	Strainer ver. A
872 240	Strainer ver. B

Front mounting



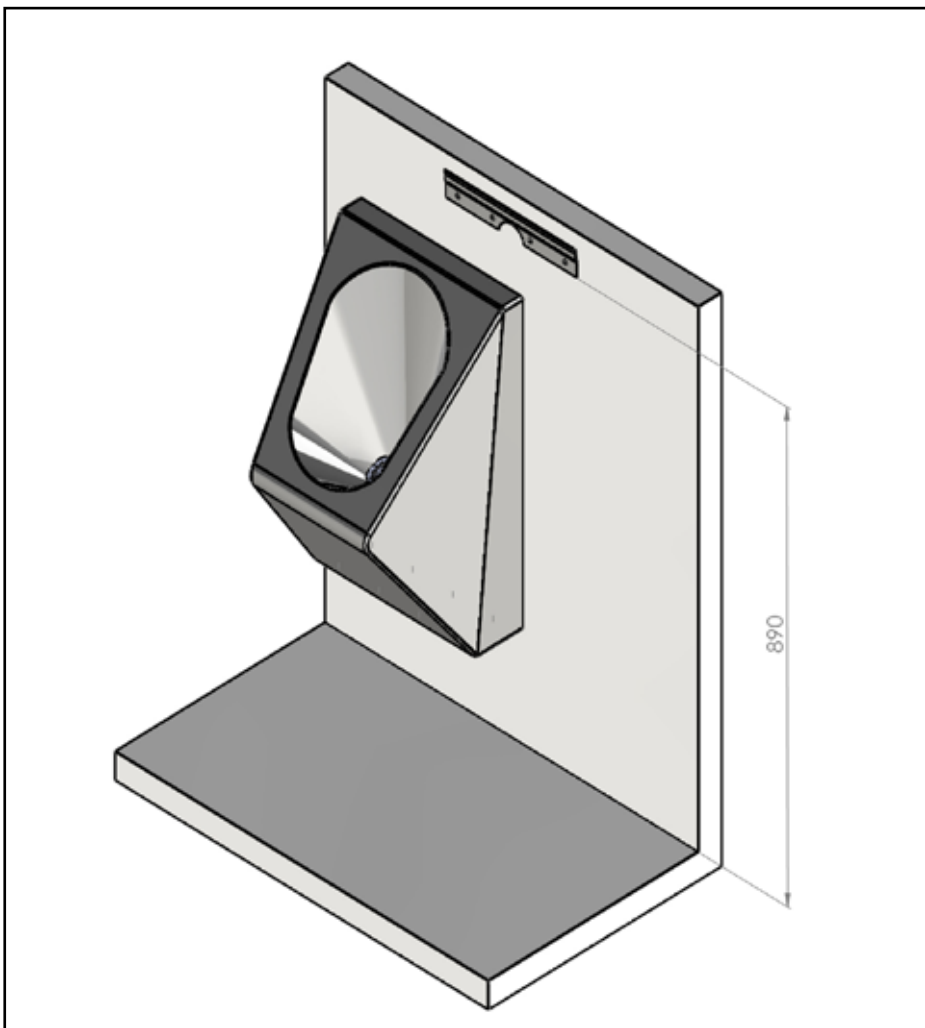
Dimensions according to drawing.

For all models with water supply:
Use a time-, flow- or sensor valve
with adjustable flow/pressure to get
optimal rinsing.

Connection: 1/2" G external thread.

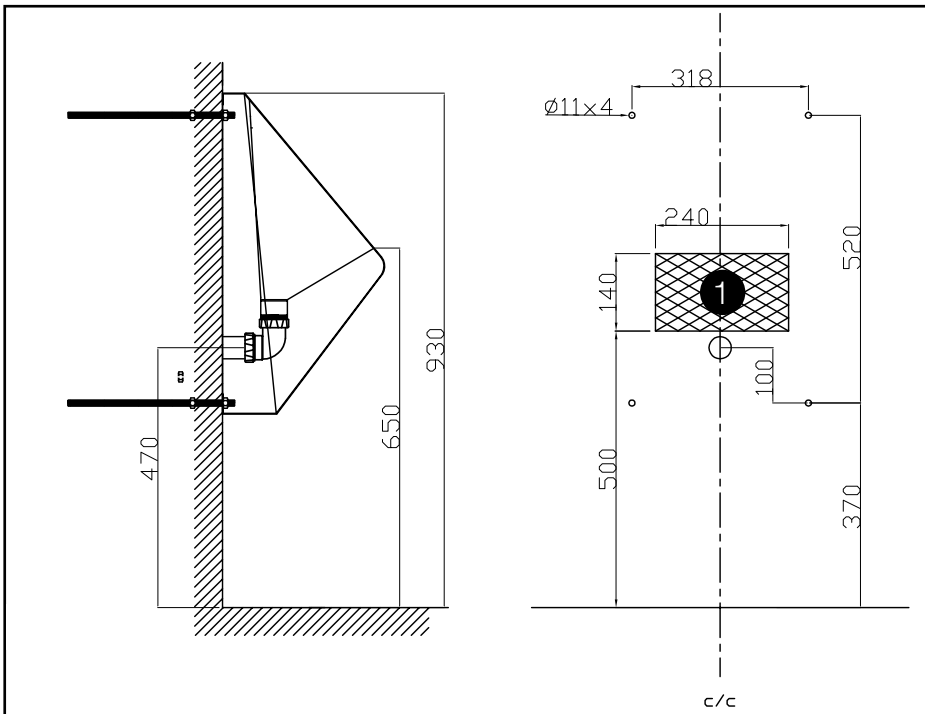
1 Water supply in this area.

Drain connection:
ø 40 mm pipe



1. Mount the wall fixture on the wall with 4x screws (not included).
2. Prepare the wall, if necessary, for the 2x bottom screws.
3. Adjust the included drain piping for wall mount or floor mount.
4. Model 820010-1 (rear water supply): Connect the attached flexible hose.
5. Hang the urinal onto the wall fixture. Press it against the wall.
6. Mount 2x bottom screws (not included) to the wall.

Rear mounting



Dimensions according to drawing.

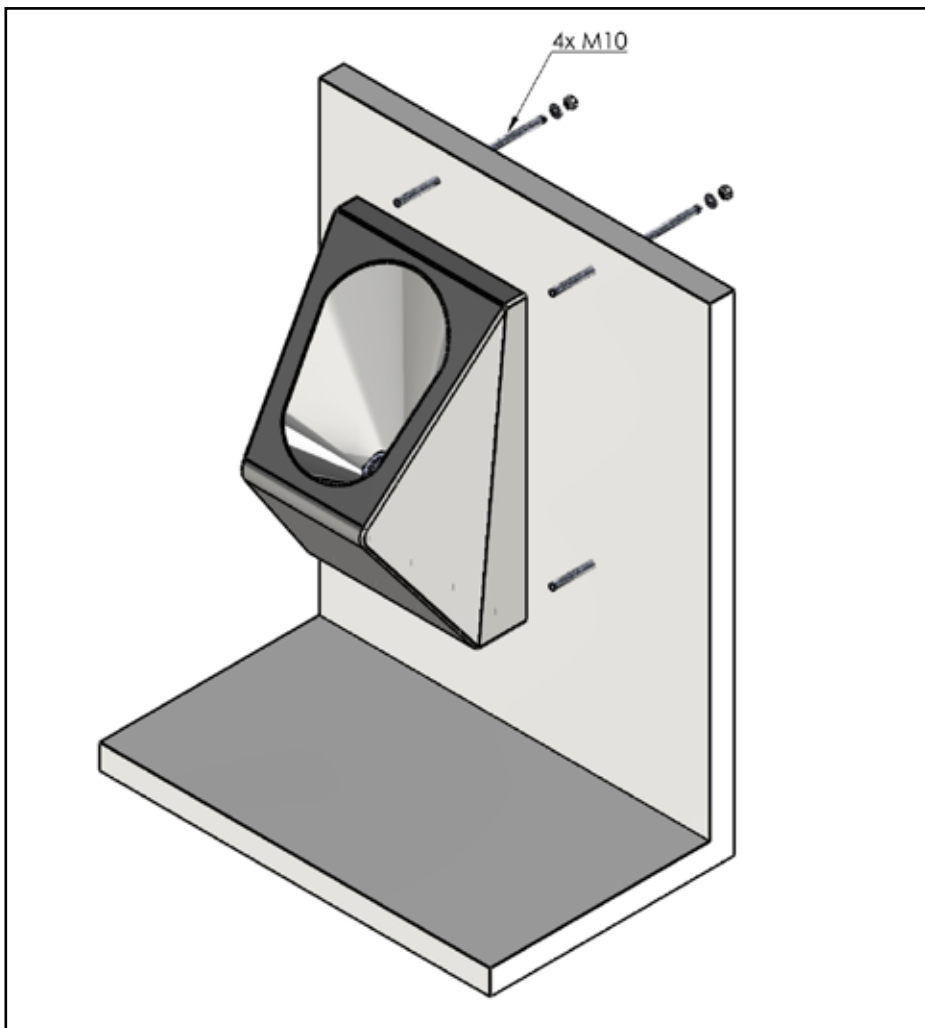
For all models with water supply:
Use a time-, flow- or sensor valve
with adjustable flow/pressure to get
optimal rinsing.

Connection: 1/2" G external thread.

1 Water supply in this area.

Drain connection:

Ø 40 mm pipe



NOTE: This mounting option requires
rear access.

1. Drill 4x Ø11 holes through the wall.
2. Mount the 4x threaded rods (included) in the threaded holes on the urinal.
3. Adjust the included drain piping for wall mount or floor mount.
4. Model 820010-1 (rear water supply): Connect the attached flexible hose.
5. Mount the urinal and press it against the wall.
6. Mount 4x M10 washer and 4x M10 nuts (included) on the back side of the wall.

Einzelurinal in 1,25mm EN 1.4301 Edelstahl, für Wandmontage, in wasserloser Ausführung oder mit integrierter Spüldüse. Robustes und ergonomisches Design mit Hochglanz-Innenflächen und Außenflächen satiniert. Geliefert mit PUM Geruchverschluss fgeruchslosen Ablauf. Für Montage von vorn oder von hinten vorbereitet.

Installation

Bitte die örtlichen Vorschriften und Bestimmungen beachten, bevor Sie dieses Produkt installieren. HINWEIS: Niemals einen Siphon installieren, wenn ein PUM Geruchverschluss installiert ist.

Montagemöglichkeiten:

- Frontmontage mit Wandhalterung (inkludiert)
- Montage von hinten mit Gewindestangen in Edelstahl (inkludiert), durch die Wand.

Wasserversorgungsmöglichkeiten :

- Von hinten durch Wand (Modell 820010-1)
- Von oben (Modell 7991051)
- Wasserfrei (820010-1WL).

Ablauf-Optionen (alle Modelle):

- Verstecktes Abflussrohr, horizontal durch Wand
- Sichtbares Abflussrohr, vertikal zum Boden

Wartung

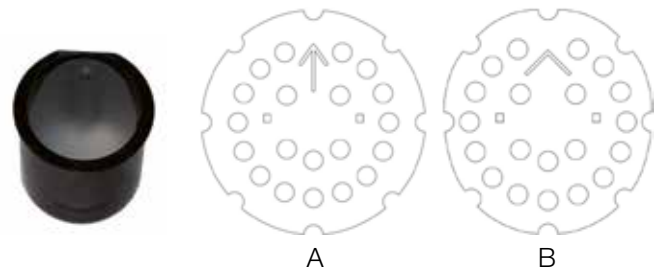
Verwenden Sie zur Reinigung ein mildes (vermeiden Sie chlor- oder säurehaltiges) Reinigungsmittel und ein Tuch oder Pinsel. Vorsichtig schrubben, um die Oberfläche nicht zu zerkratzen. Abspülen mit kaltem Wasser. Wiederholen Sie die Reinigung, wenn nötig. Siehe Dokument "Purus Pflege der Edelstahlprodukte" für weitere Informationen ".

Das Urinal ist mit einem PUM Geruchverschluss ausgestattet. Bitte folgen Sie diesen Anweisungen für ein geruchloses Urinal.

1. Das Urinal muss jeden Tag mit einem geeigneten Reinigungsmittel (im Lieferumfang) gereinigt werden.
2. Die Abflussleitung muss mit Wasser jeden Tag gespült werden, um den aufbau von Ablagerungen zu verhindern. PUM-Kassette abbauen und untersuchen. Wenn eine Reinigung erforderlich ist, setzen Sie die gesamte PUM-Kassette, einschließlich das Sieb in der mitgelie-

ferten Plastikbehälter mit Wasser und Reinigungsmittel gefüllt, über Nacht, für die Reinigung. Überprüfen Sie die Membran für Schäden (muss dicht an der Innenkante der Kassette schließen können).

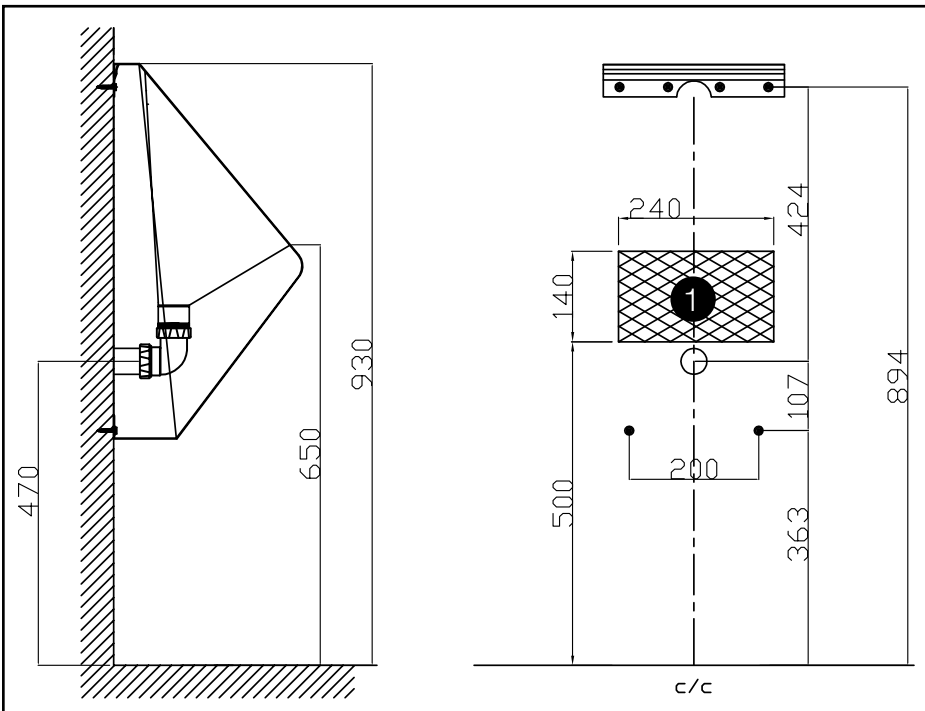
Beim Austausch der PUM-Kassette, beobachten Sie dass die gerade Kante muss die gleiche Richtung wie der Pfeil auf dem Sieb montiert werden, und der Pfeil auf dem Sieb muss in der Richtung die Hinterkante des Urinals montiert werden.



Ersatzteile & Zubehör

Art No	Artikel
872 033	Reinigungs-Set
527 90	PUM-Kassette
854 259	Schlüssel für PUM-Kassette
211 53	Plastikbehälter
211 54	Reinigungsmittel
854 260	Sieb ver. A
872 240	Sieb ver. B

Frontmontage



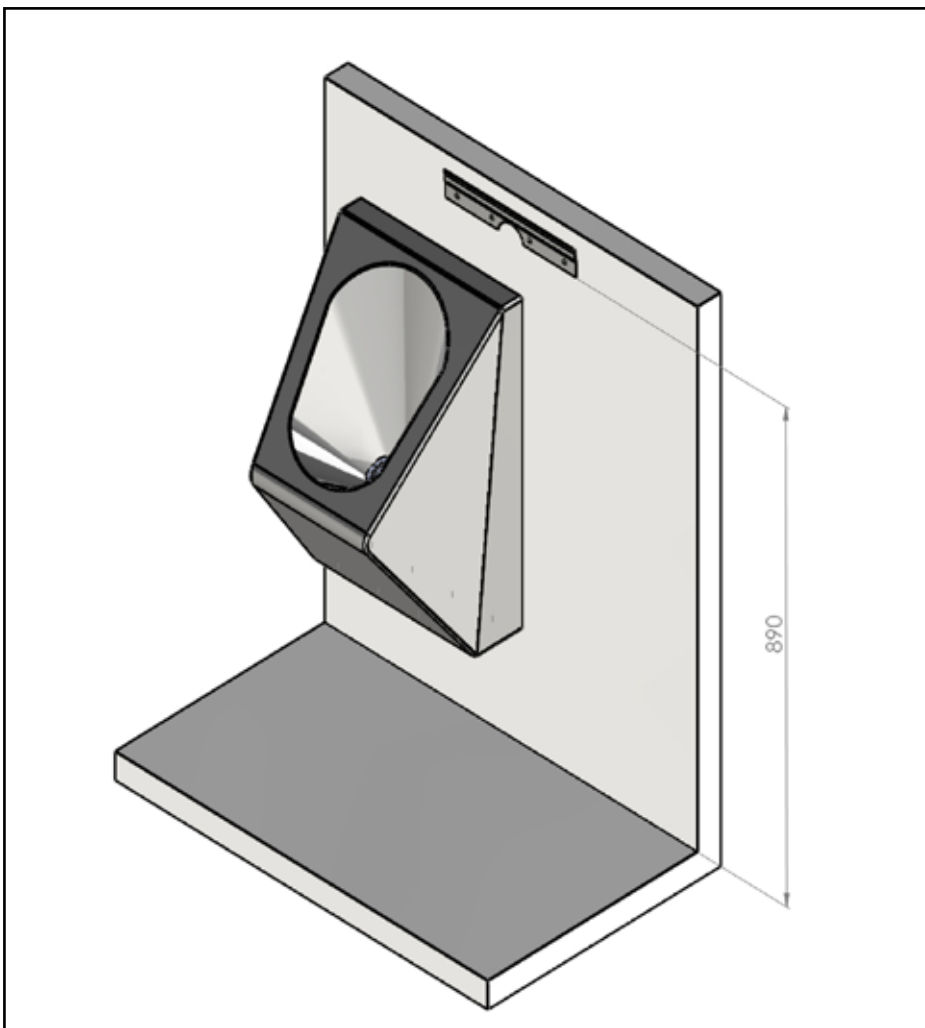
Maße laut Zeichnung.

Für alle Modelle mit Wasseranschluss: Verwenden Sie ein Selbstschluss- oder Magnetventil mit Sensor mit einstellbarem Durchfluss / Druck, um eine optimale Spülung zu bekommen.

Anschluss: 1/2 "G Aussengewinde.

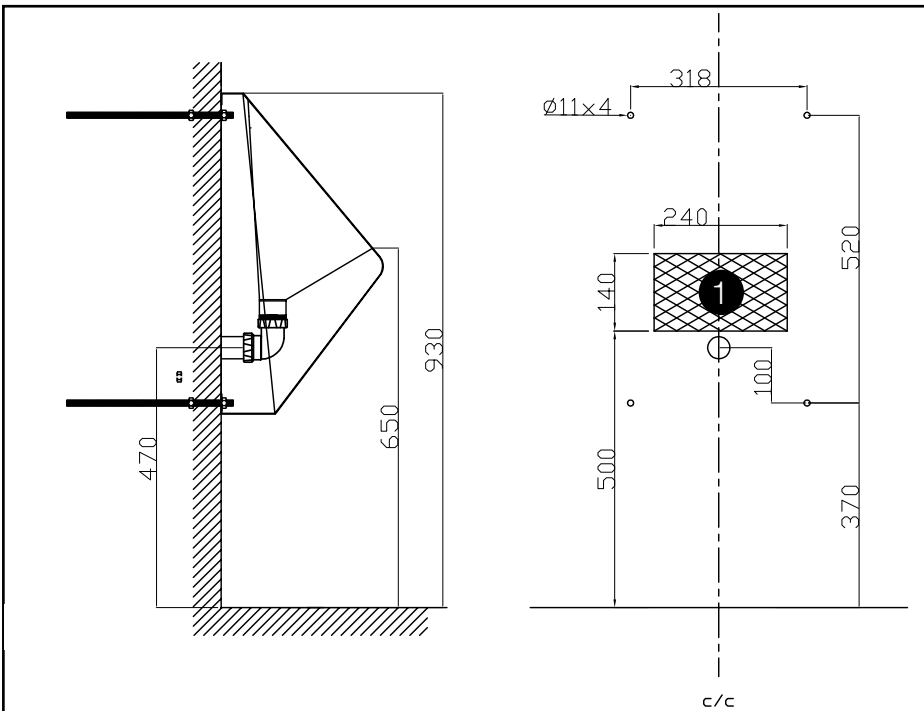
1 Wasserversorgung in diesem Bereich.

Ablauf-Anschluss:
ø 40 mm Rohr



1. Montieren Sie die Wandhalterung an der Wand mit 4 Schrauben (nicht enthalten).
2. Bohren Sie die Löcher für die beiden unteren Befestigungen und setzen Sie Dübel für die 2 Schrauben.
3. Ablaufrohr für Wandmontage oder Bodenmontage anpassen.
4. Modell 820010-1 (Wasserversorgung von hinten): Verbinden Sie den beigefügten Schlauch.
5. Hängen Sie das Urinal auf die Wandhalterung und achten Sie auf einen bündigen Abschluss zur Wand.
6. Mit 2 Schrauben unten an der Wand befestigen.

Hinterwandmontage



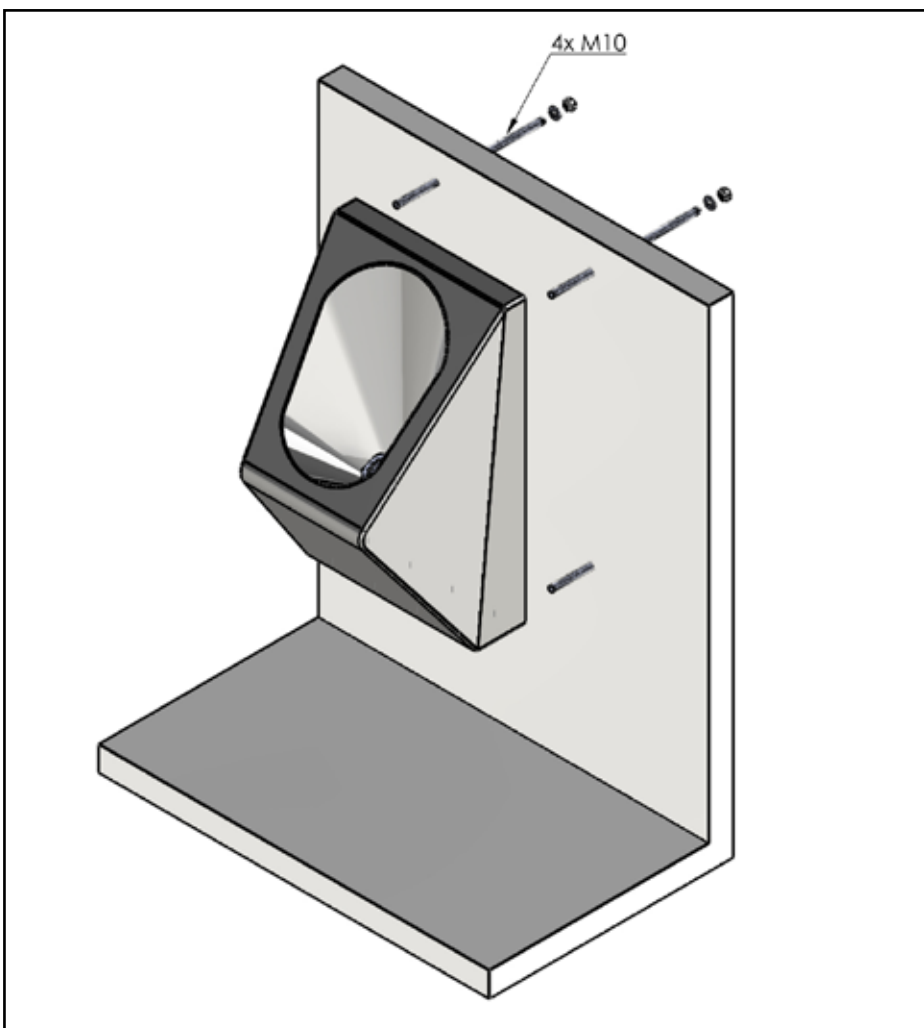
Maße laut Zeichnung.

Für alle Modelle mit Wasseranschluss: Verwenden Sie ein Selbstschluss- oder Magnetventil mit Sensor mit einstellbarem Durchfluss / Druck, um eine optimale Spülung zu bekommen.

Anschluss: 1/2 "G Aussengewinde.

1 Wasserversorgung in diesem Bereich.

Ablauf-Anschluss:
ø 40 mm Rohr



HINWEIS: Diese Montageoption erfordert Zugang von hinten.

1. 4x ø 11 Bohrungen durch die Wand.
2. Montieren Sie die 4 Gewindestangen (enthalten) in die Gewindelöcher auf dem Urinal.
3. Ablaufrohr für Wandmontage oder Bodenmontage anpassen.
4. Modell 820010-1 (Wasserversorgung von hinten): Verbinden Sie den beigefügten Schlauch.
5. Montieren Sie das Urinal und drücken Sie es an die Wand.
6. 4x M10 Unterlegscheibe und 4x M10 Muttern (enthalten) an der Rückseite der Wand montieren.

Enkelurinal i 1,25mm EN 1.4301 rostfritt stål, vägghängd, tillgänglig i vattenfri version eller med integrerad spoldysa. Robust och ergonomisk design, med interna ytor polerade och yttre ytor mattpolerade. Försedd med PUM luktstopp för luktfri prestanda. Förberedd för front- eller bakmontage.

Installation

Vänligen observera lokal regler och föreskrifter, före installation av denna produkt. OBS: Installera aldrig ett vattenlås när PUM luktstopp redan är monterad.

Monteringsalternativ:

- Frontmonterad med väggfäste (inkluderat)
- Bakmonterad med rostfria gängstänger (inkluderat), genom väggen.

Vattenanslutningsalternativ:

- Dold genom väggen (modell 820010-1)
- Från ovan (modell 7991051)
- Vattenfri (820010-1WL).

Avloppsalternativ (alla modeller):

- Dolt avlopp, horisontellt genom väggen
- Synligt avlopp, vertikalt till golvet

Underhåll

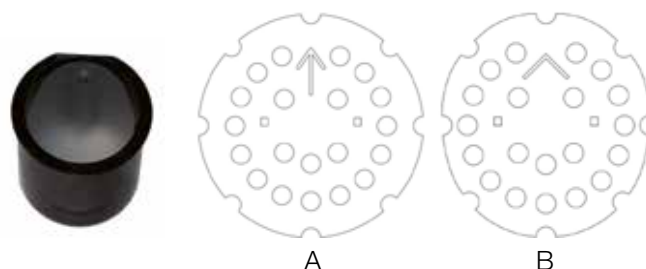
För rengöring, använd ett mildt rengöringsmedel (undvik klorider eller syror) och en mjuk trasa eller borste. Skrubba försiktigt, för att inte repa ytan. Skölj med kallt vatten. Upprepa rengöringen om det behövs. Se dokumentet "Purus Skötselmanual av rostfritt stål" för mer information.

Urinalen är försedd med en PUM luktstopp. Vänligen följ dessa instruktioner för en luktfri urinal.

1. Urinalen behöver rengöras varje dag med ett lämpligt rengöringsmedel (motsvarande det som medföljer).
2. Skölj avloppsröret dagligen med vatten för att förhindra att avlagringar byggs upp. Demontera och inspektera PUM-kassetten. Om rengöring krävs, placera hela PUM-kassetten, inklusive sil, i den inkluderade plastbehållaren, fylld med vatten och rengöringsmedel, över natten, för

rengöring. Inspektera membranet för skador (membranet ska sluta tätt kring insidan av kassetten).

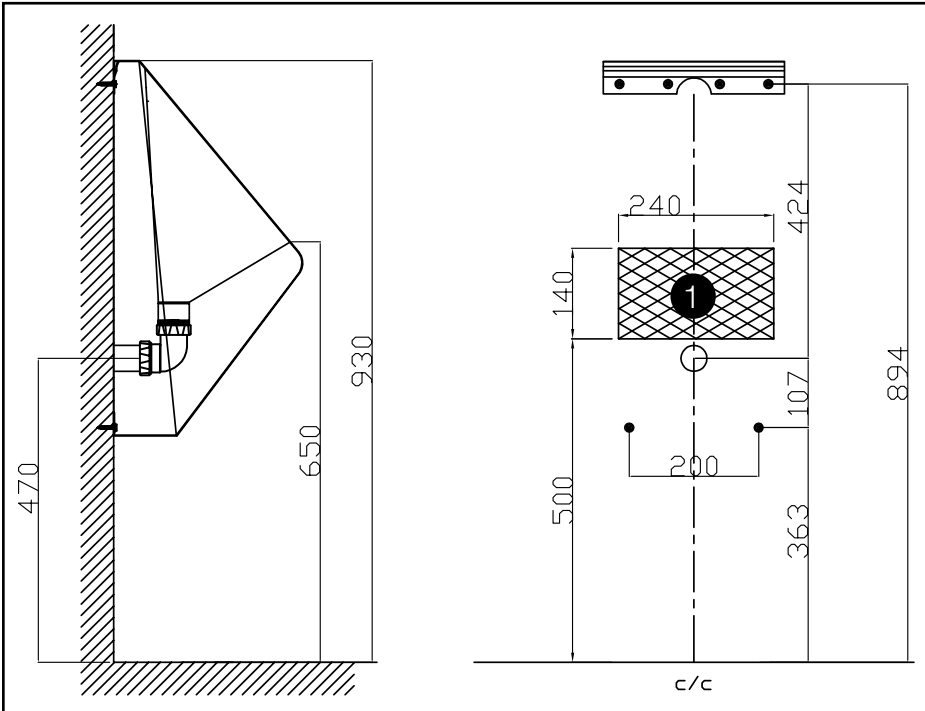
När kassetten behöver bytas ut, observera att kassetten raka del ska vändas i samma riktning som pilen på silen och att pilen i sin tur ska peka in mot den bakre väggen på urinalen.



Reservdelar & Tillbehör

Art Nr	Artikel
872 033	Rengöringskit
527 90	PUM-kassett
854 259	Nyckel för PUM-kassett
211 53	Plastbehållare
211 54	Rengöringsmedel
854 260	Sil ver. A
872 240	Sil ver. B

Frontmonterad



Mått enligt ritning.

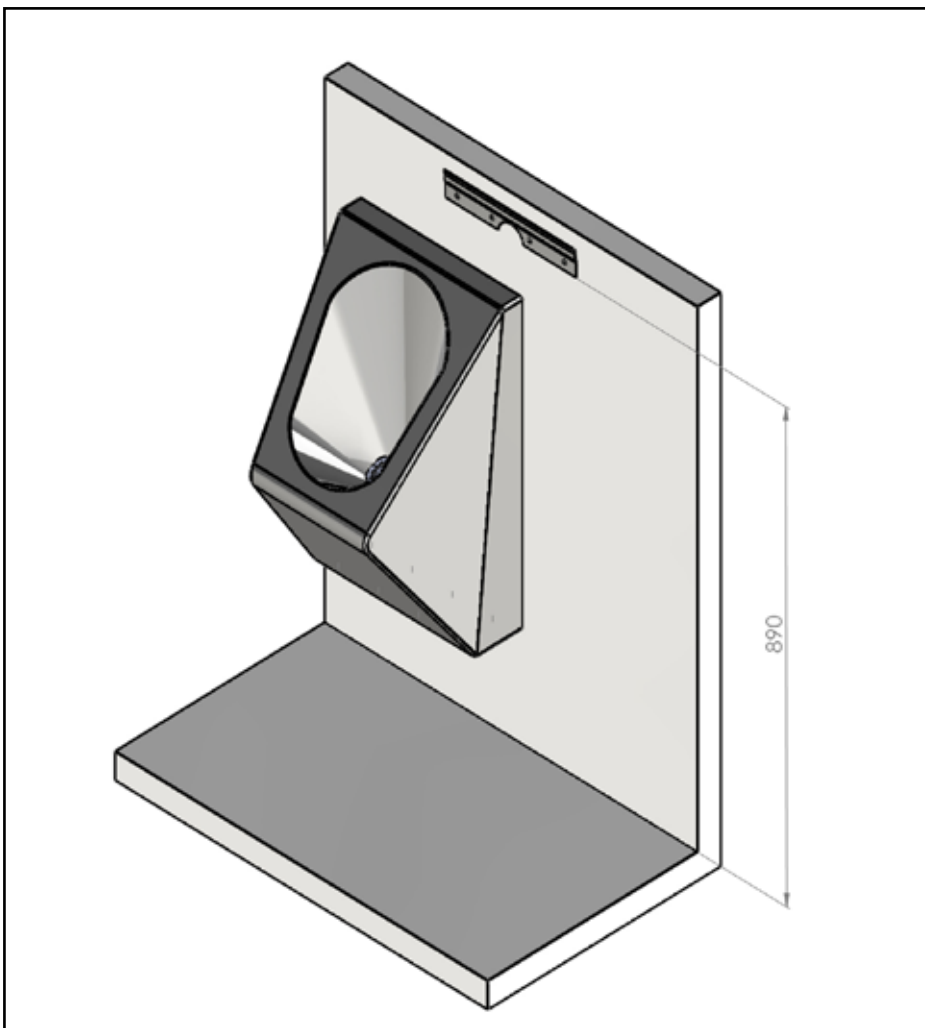
För alla modeller med vattenanslutning: Använd en tids-, flödes- eller sensorventil med justerbart flöde/tryck för optimal spolning.

Anslutning: 1/2" G utv. gänga.

1 Vattenförsörjning i detta område.

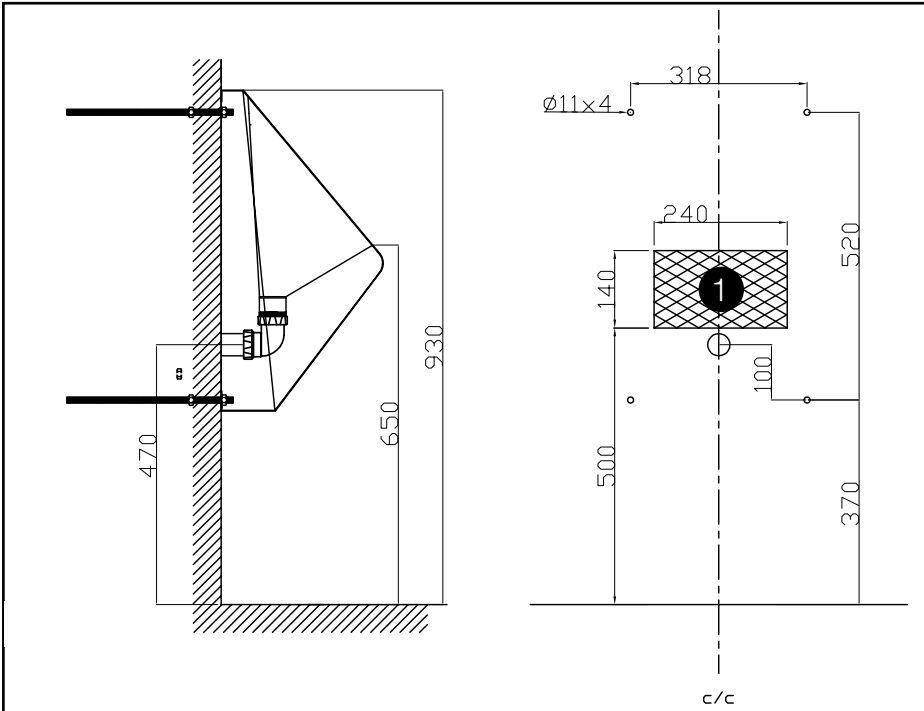
Avloppsanslutning:

ø 40 mm rör



1. Montera väggfästet på väggen med 4x skruvar (ej inkluderade).
2. Förbered väggen, om nödvändigt, för 2x nedre skruvar.
3. Anpassa avloppsröret för vägg- eller golvmontage.
4. Modell 820010-1 (vattenförsörjning bakifrån): Anslut den flexibla slangen.
5. Häng urinalen på väggfästet. Tryck den tätt mot väggen.
6. Montera 2x nedre skruvar (ej inkluderade).

Bakmonterad



Mått enligt ritning.

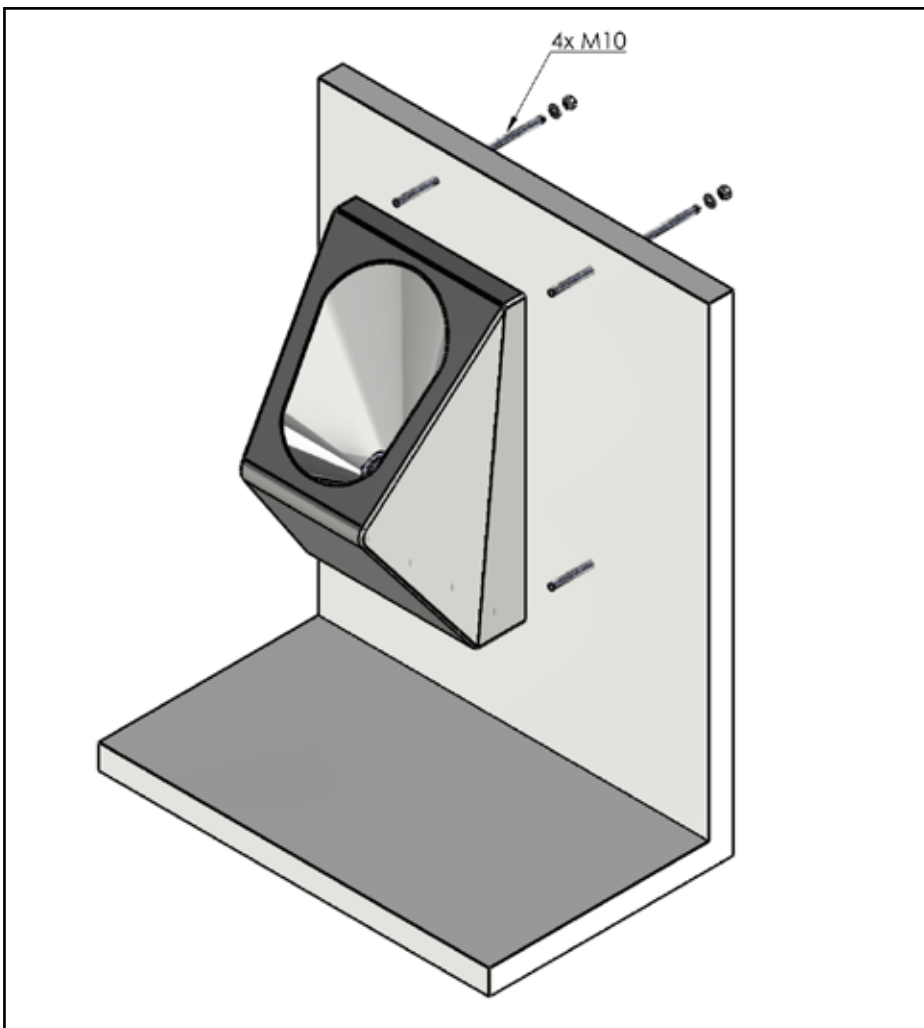
För alla modeller med vattenanslutning: Använd en tids-, flödes- eller sensorventil med justerbart flöde/tryck för optimal spolning.

Anslutning: 1/2" G utv. gänga.

1 Vattenförsörjning i detta område.

Avloppsanslutning:

ø 40 mm rör



OBS: Detta monteringsätt erfordrar åtkomst bakifrån.

1. Borra 4x ø11 hål genom väggen.
2. Montera 4x gängstänger (inkluderade) i de gängade hålen på urinalen.
3. Anpassa avloppsröret för vägg- eller golvmontage.
4. Modell 820010-1 (vattenförsörjning bakifrån): Anslut den flexibla slangen.
5. Montera urinalen och tryck den tätt mot väggen.
6. Montera 4x M10 bricka och 4x M10 mutter (inkluderade) på baksidan av väggen.

Veggurinal i 1,25mm EN 1.4301 rustfritt stål, veggmontert, med integrert spylør. Også tilgjengelig i en vannfri variant. Robust og ergonomisk design, med polerte innvendige flater, samt mattpolerte utvendige overflater. Leveres med PUM for et luktfritt resultat. Forberedt for front- eller bakmontasje.

Installasjon

Vennligst følg lokale regler og forskrifter før installasjon av dette produktet. MERK: Du må aldri installere en vannlås når PUM allerede er montert.

Monteringsalternativer:

- Frontmontert med veggfeste (inkludert)
- Bakmontert med rustfrie gjengestenger (inkluderer), gjennom veggen.

Vanntilkoblingsalternativer:

- Skjult gjennom veggen (modell 820010-11)
- Ovenfra (modell 617 63 01)
- Vannfri (820010-1WL).

Avløpsalternativer (alle modeller):

- Skjult avløp, horisontalt gjennom veggen
- Synlig avløp, vertikalt til gulvet

Vedlikehold

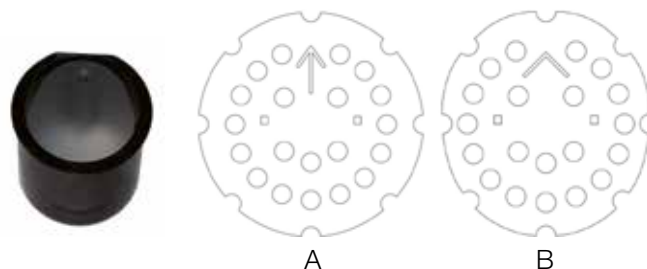
Ved rengjøring, benytt en mild såpe (unngå klor- eller syreholdige midler) og en myk klut eller børste. Skrubbe forsiktig, for ikke å lage riper i overflaten. Skyll med kaldt vann. Gjenta rengjøringen om nødvendig. Se dokumentet «Purus Vedlikeholdsinstruksjon for rustfritt stål» for mer informasjon.

Urinalen er utstyrt med en PUM. Følg disse instruksjoner for en luktfri urinal:

1. Urinalen må rengjøres daglig med et egnet rengjøringsmiddel (lik den som følger med.)
2. Skyll avløpet daglig med vann for å hindre avleiringer. Demonter og inspiser PUM-innsatsen. Hvis rengjøring er nødvendig, plasseres PUM-innsatsen inkludert rist, i medfølgende plastboks, fylt med vann og vaskemiddel, over

natten. Inspiser membranen for skade (membranen skal lukke tett rundt innsiden av innsatsen).

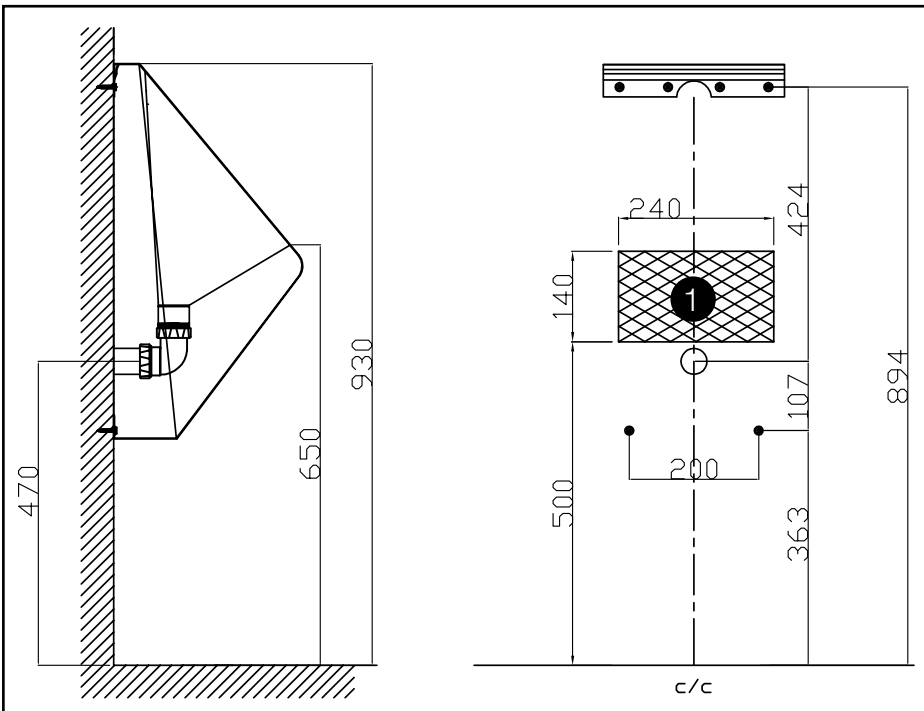
Hvis det er behov for å skifte ut PUM-innsatsen; vær oppmerksom på at den må dreies slik at pilen på risten peker mot urinalens bakvegg når den monteres på plass.



Reservedeler og Tilbehør

Art Nr	Artikkel
872 033	Rengjøringskit
451 39 23	PUM-innsats
854 259	Nøkkel for PUM
211 53	Plastbeholder
211 54	Rengjøringsmiddel
854 260	Rist ver. A
872 240	Rist ver. B

Frontmontert



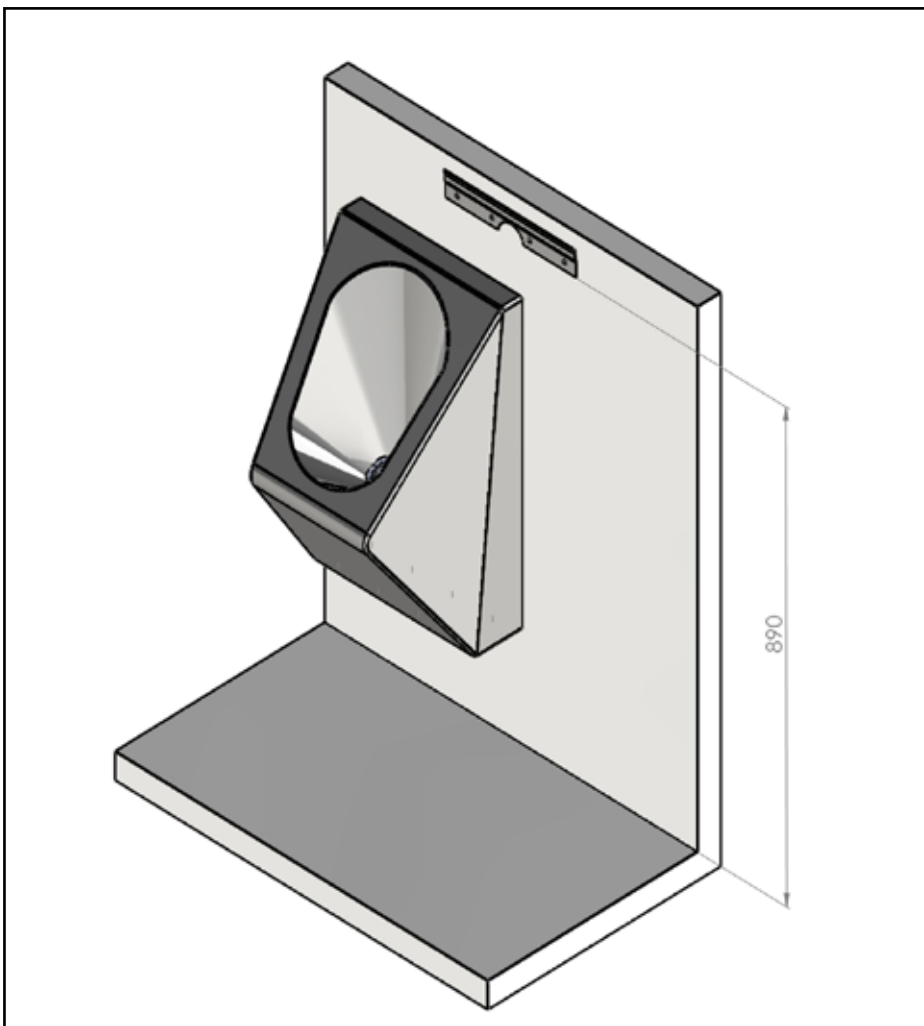
Mål i henhold til tegning.

For alle våre modeller med vanntilkobling: Benytt en tid-, mengde- eller sensorventil med justerbar kapasitet/trykk for optimal spyling.

Tilkobling: 1/2" G utvendig gjenge.

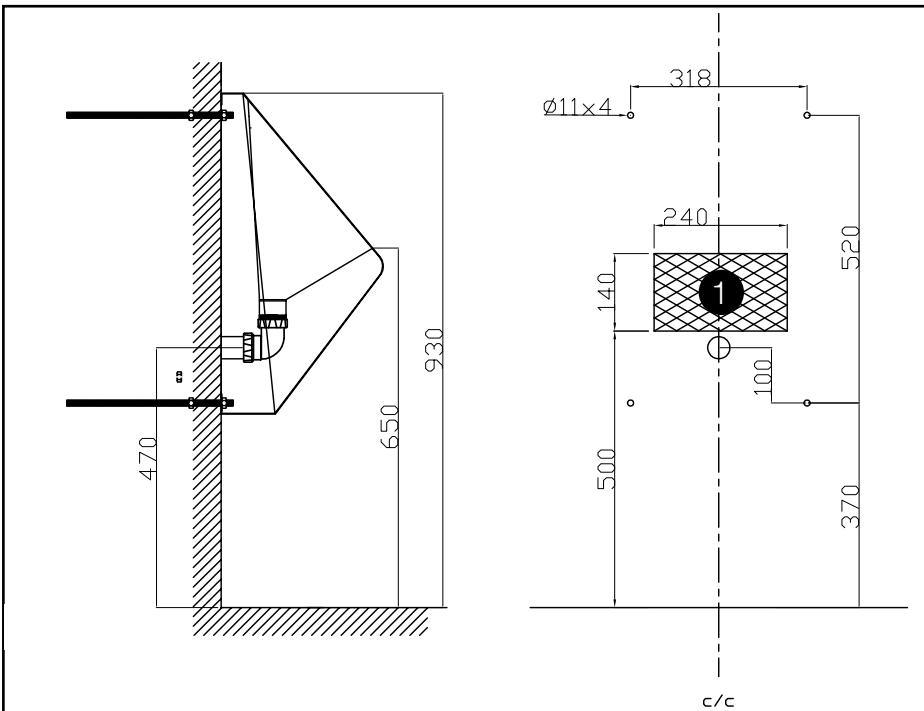
1 Vannforsyning i dette området.

Avløpstilkobling:
ø40 mm rør



1. Monter veggfeste på veggen med 4x skruer (ikke inkludert).
2. Forbered veggen, om nødvendig, for de 2 nedre skruene.
3. Tilpass avløpsrøret for vegg- eller gulvmontasje.
4. Modell 820010-1 (vannforsyning bakfra): Koble til den fleksible slangen.
5. Heng urinalen på veggfestet. Trykk den tett mot veggen.
6. Monter de 2 nedre skruene (ikke inkludert).

Bakmontert



Mål i henhold til tegning.

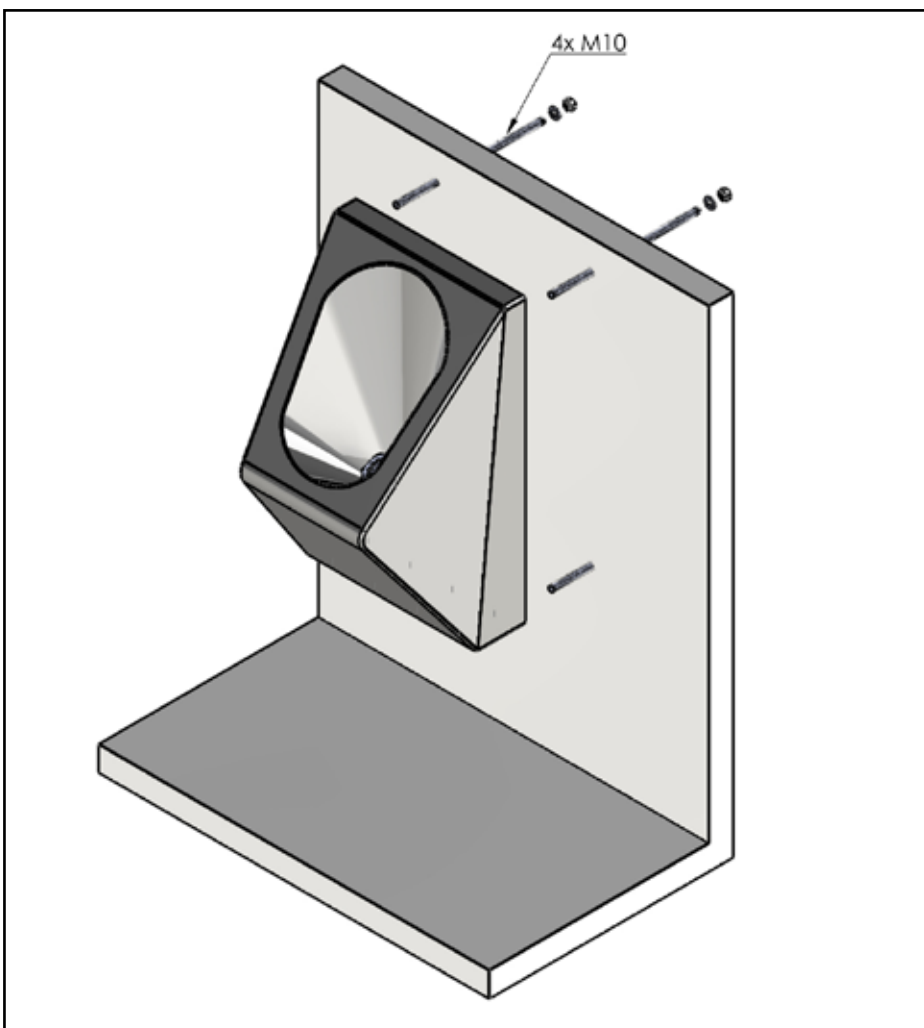
For alle våre modeller med vanntilkobling: Benytt en tid-, mengde- eller sensorventil med justerbar kapasitet/trykk for optimal spyling.

Tilkobling: 1/2" G utvendig gjenge.

1 Vannforsyning i dette området.

Avløpstilkobling:

ø40 mm rør



OBS: Dette monteringssettet krever tilgang bakfra.

1. Bor 4x Ø11 hull gjennom veggen.
2. Monter 4x gjengestenger (inkludert) i de gjengende hullene.
3. Tilpass avløpsrøret for vegg- eller gulvmontasje.
4. Modell 820010-1 (vannforsyning bakfra): Koble til den fleksible slangen.
5. Monter urinalen og press den tett mot veggen.
6. Monter 4x M10 skive og 4x M10 mutter (inkludert) på baksiden av veggen.

Enkeltmands urinal, fremstillet i 1,25mm EN 1.4301 rustfrit stål, væghængt, tilgængelig i vandfri version eller med integreret rensedyse. Robust og ergonomisk design, med højglanspoleret skål og satin finish på ydersider. Leveres med PUM lugtlås som modvirker lugt fra kloak. Forberedt for front- eller bagmontering.

Installation

Vær opmærksom på lokale regler og regulativer, før produktet installeres. NB: installer aldrig vandlås når PUM lugtlås allerede er installeret.

Monterings muligheder:

- Frontmonteret med vægbeslag (medfølger)
- Bagmonteret med rustfrie stål-stænger (medfølger), gennem væg.

Vandtilførsels muligheder:

- Skjult/bagfra (vvs nr. 618181-630)
- Oppefra (vvs nr. 618181-620)
- Vandfri (vvs nr. 618181-610).

Afløbs muligheder (alle modeller):

- Skjult afløb, horisontalt gennem væg.
- Synligt afløb, vertikalt til gulv

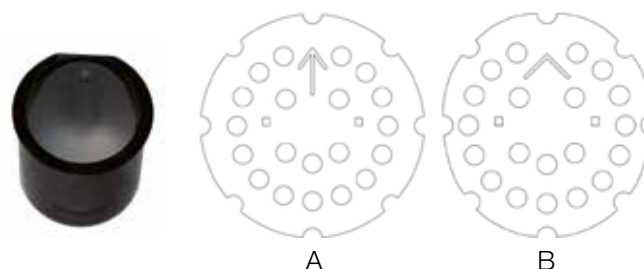
Vedligehold

Ved rengøring/vedligehold, brug et mildt rengøringsmiddel (undgå klorider og syrer) og en blød klud eller børste. Rengør forsigtigt, undgå at ridse produktet. Skyld efter med koldt vand, gentag hvis nødvendigt. For yderligere information, se PURUS "Vedligeholdelse af rustfrit stål".

Urinalen er udstyret med en PUM lugtlukke. Følg vedligeholdelse for at opnå en lugtfri urinal.

1. Urinalen skal rengøres hver dag med et passende rengøringsmiddel (af samme type som medleveret).
2. Skyl urinalen hver dag med vand. Træk PUM kassetten op og efterse den. Hvis rengøring af kassette kræves, placer hele PUM kassetten, inklusiv strainer, i den medfølgende plastik spand, som fyldes med vand og rengøringsvæske, natten over. Efterse membranen for skader (membranen skal slutte tæt hele vejen rundt i kassetten).

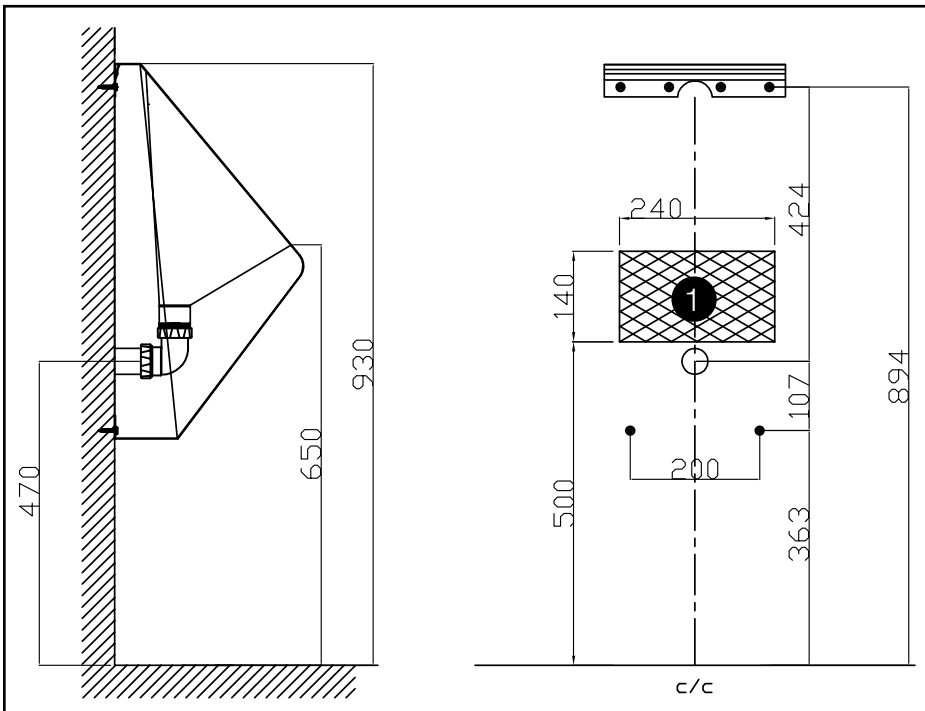
Når membranen udskiftes/ombyttes, sikres at kassetens "flade" side vender samme vej som pilen på risten, og pilen på risten vender ind mod bagside/væg af urinalen.



Reserve dele & tilbehør

VVS. nr.	Item
618181-900	Rengøringskit
527 90	PUM kassette
854 259	Nøgle til PUM kassette
211 53	Plastik container
211 54	Rengøringsmiddel
854 260	Strainer/rist ver. A
872 240	Strainer/rist ver. B

Frontmontering



Dimensioner i.flg. tegning.

Modeller med vandtilførsel:

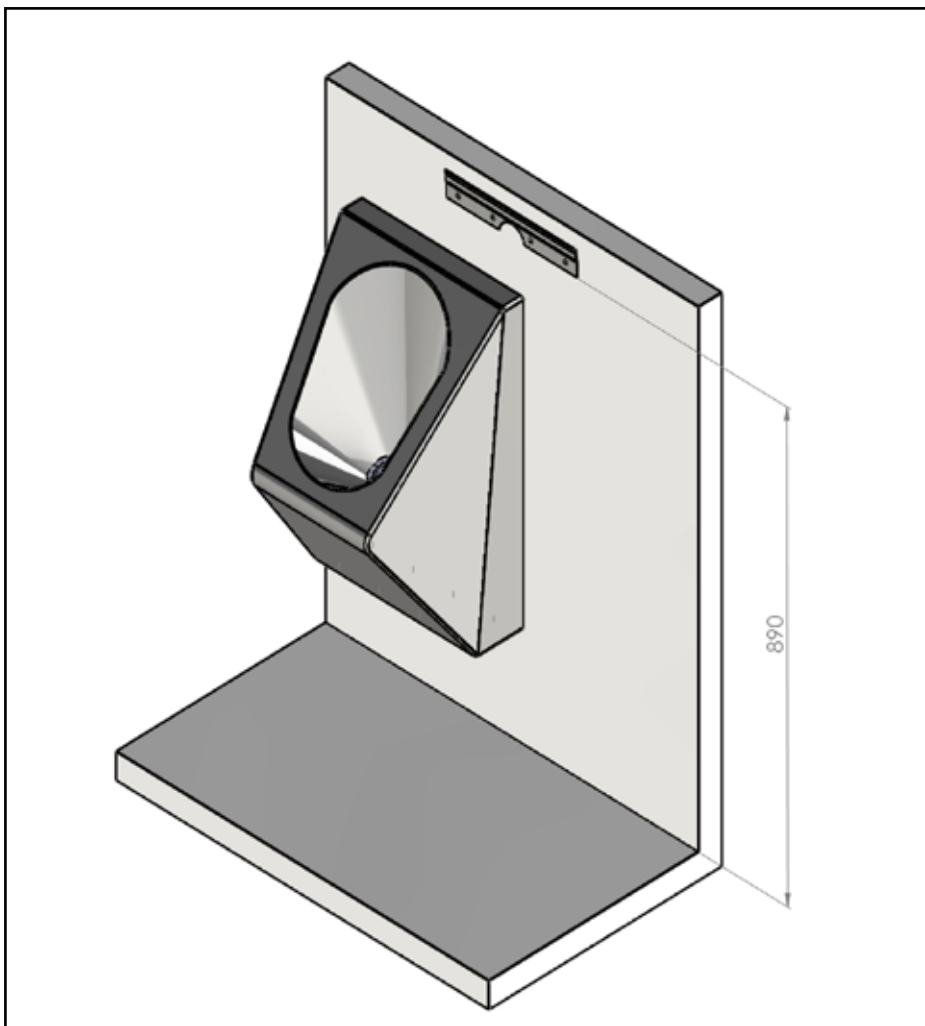
Brug en tidsstyret eller sensor ventil med justerbart tryk for optimal rensning.

Tilslutning: 1/2" RG.

1 Vandforsyning på dette område.

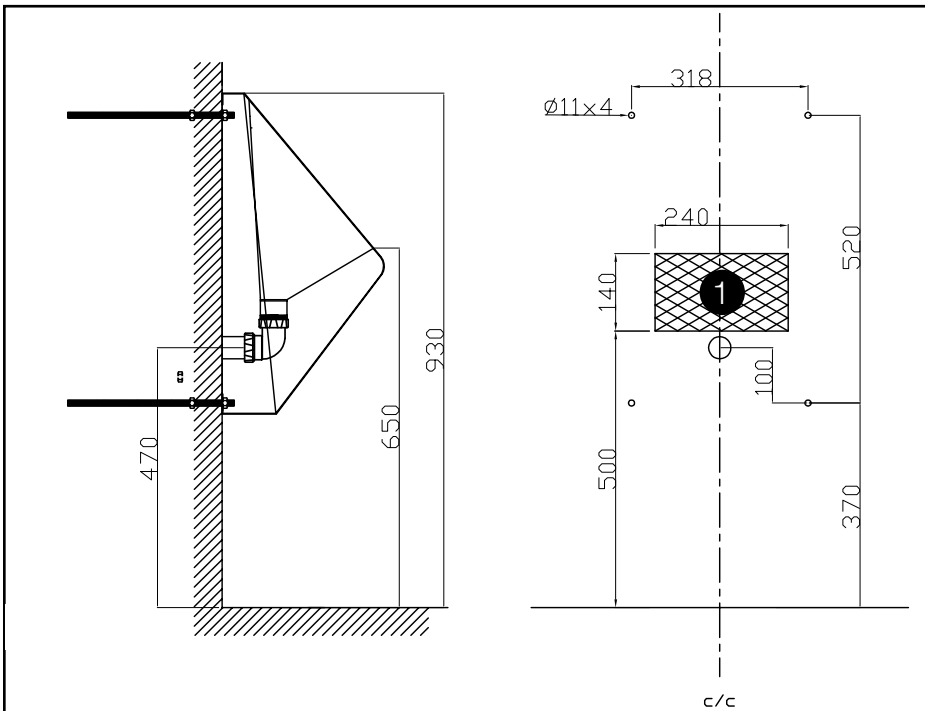
Udløb:

Ø40 mm rør



1. Skru vægbeslaget fast på væg med 4 skruer (medfølger ikke).
2. Forbor huller, hvis nødvendigt, til de 2x bund skruer.
3. Juster det inkluderede afløbsrørsæt til enten afløb mod væg eller gulv.
4. Model vvs nr. 618181-630 (vandtilslutning bag): Tilslut med følgende flexible slange.
5. Hæng urinalen på vægbeslaget. Pres urinalen ind mod væg.
6. Monter 2x bund skruer (ikke inkluderet) i væg.

Bagmontering



Dimensioner i.flg. tegning.

Modeller med vandtilførsel:

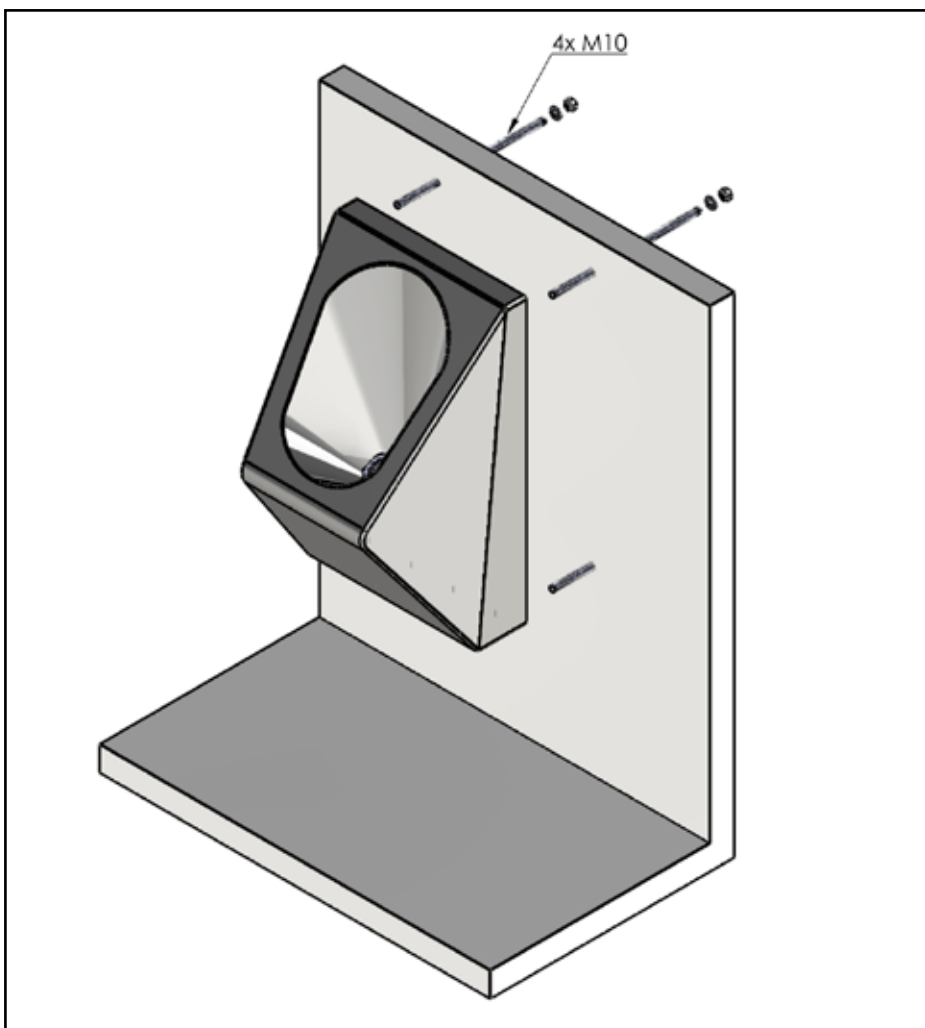
Brug en tidsstyret eller sensor ventil med justerbart tryk for optimal rensning.

Tilslutning: 1/2" RG.

1 Vandforsyning på dette område.

Udløb:

Ø40 mm rør



NOTE: Denne monterings mulighed kræver adgang bagfra.

1. Bor 4x $\varnothing 11$ mm huller gennem væg.
2. Monter de 4x gevindstænger (inkluderet) i de 4 huller i urinaler.
3. Indstil det medfølgende afløbsrørsæt for henholdsvis monteringsvæg eller gulv.
4. Model vvs nr. 618181-620 (vandtilslutning bagfra/skjult): Tilslut medfølgende flexible slange.
5. Monter urinalen og pres den ind mod væg.
6. Monter 4x M10 spændskiver og 4x M10 møtrikker (inkluderet) på den anden side af væg.

Seinään asennettava urinaali, valmistettu 1,25 mm EN 1.4301 ruostumattomasta teräksestä. Saatavilla vedettömänä tai integroidulla huuhteluputkella varustettuna. Ergonominen design. Sisäpinta korkeakiiltainen, ulkopinnalla mattaviimeistely. Mukana toimitetaan PUM-hajulukko, joka takaa hajuttoman käyttökokemuksen.

Asennus

Huomioi paikalliset ohjeet ja määräykset asentaessasi tätä tuotetta. Älä koskaan käytä vesilukkoa yhdessä PUM-vesilukon kanssa.

Asennusvaihtoehdot:

- Asennus edestä seinäkiinnikkeellä (pakkauksessa)
- Asennus takaa seinän läpi rst-tangoilla (pakkauksessa)

Vaihtoehdot veden ottoon:

- Piilotettu läpivienti seinään (malli 820010-1)

- Ylhäältä (malli 7991051)
- Vedetön (malli 820010-1WL).

Viemäri vaihtoehdot (kaikki mallit):

- Piilotettu läpivienti, vaaka seinän läpi
- Näkyvä läpivienti, pysty lattiaan

Huolto ja ylläpito

Käytä puhdistukseen mietoa pesuainetta (vältä klorideja tai happoja) ja pehmeää rättiä tai harjaa. Hankaa hellävaraisesti jotta pinta ei naarmuunnu. Huuhto kylmällä vedellä. Toista pesu tarvittaessa. Lisätietoja Puruksen ”Ruostumattoman teräksen käyttö- ja huolto-ohjeet” –dokumentista.

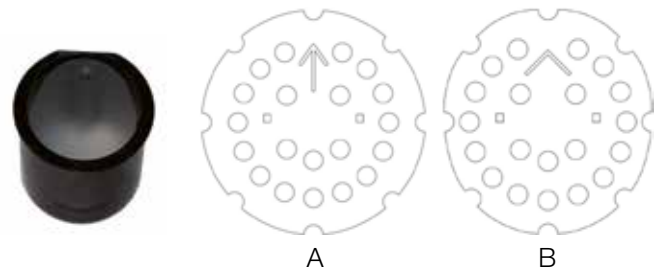
Urinaali on varustettu PUM-hajulukolla. Seuraa näitä ohjeita, jotta urinaali pysyy hajuttomana.

1. Urinaali on puhdistettava päivittäin tarkoitukseen soveltuvalla pesuaineella.

2. Huuhtelee urinaali päivittäin vedellä, jottei sakkaa pääse muodostumaan. Poista ja tarkasta PUM-hajulukko. Jos hajulukko tarvitsee puhdistusta, jätä se yöksi vedellä ja puhdistusaineella täytettyyn muoviasiaan likoamaan.

Tarkista, että PUM-hajulukon silikonikalvo on ehjä (kalvon täytyy sulkeutua tiiviisti hajulukon reunoja vasten).

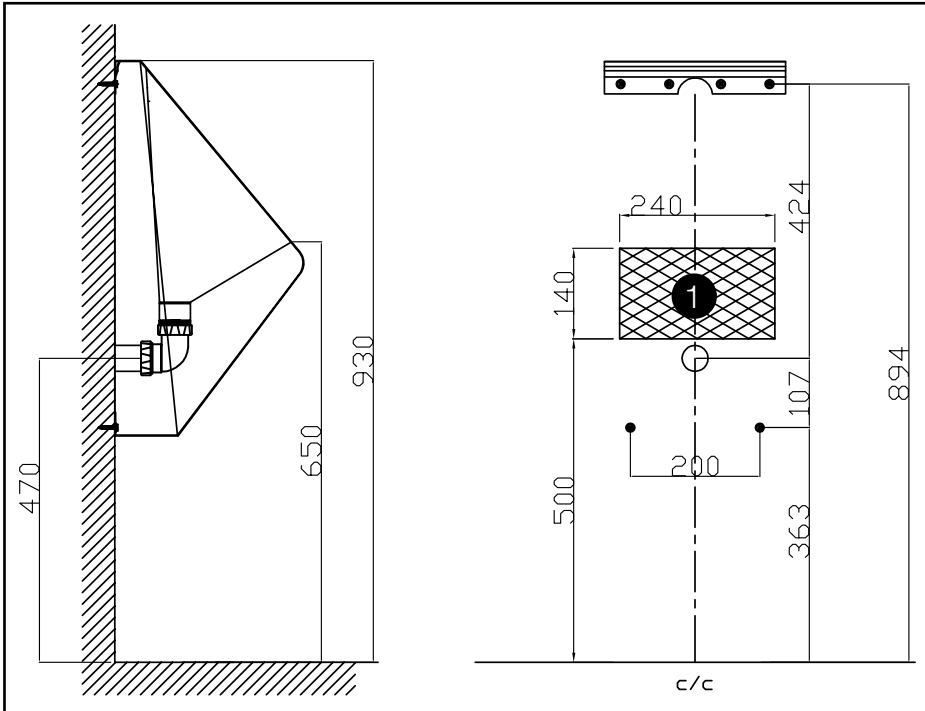
Jos vaihdat hajulukon, huomioi, että muoviosan suoraksi hiottu reuna on oltava samaan suuntaan kuin nuoli silikonikalvossa. Nuolen on osoitettava urinaalin takareunaan.



Varaosat ja lisätarvikkeet

Tuotenro	Tuote
872 033	Puhdistustarvikesetti
527 90	PUM hajulukko
854 259	Työkalu PUM kalvon kiinnitykseen ja irrotukseen
211 53	Muoviastia (liottamiseen)
211 54	Puhdistusaine
854 260	PUM hajulukon kalvo ver. A
872 240	PUM hajulukon kalvo ver. B

Edestä kiinnittäminen



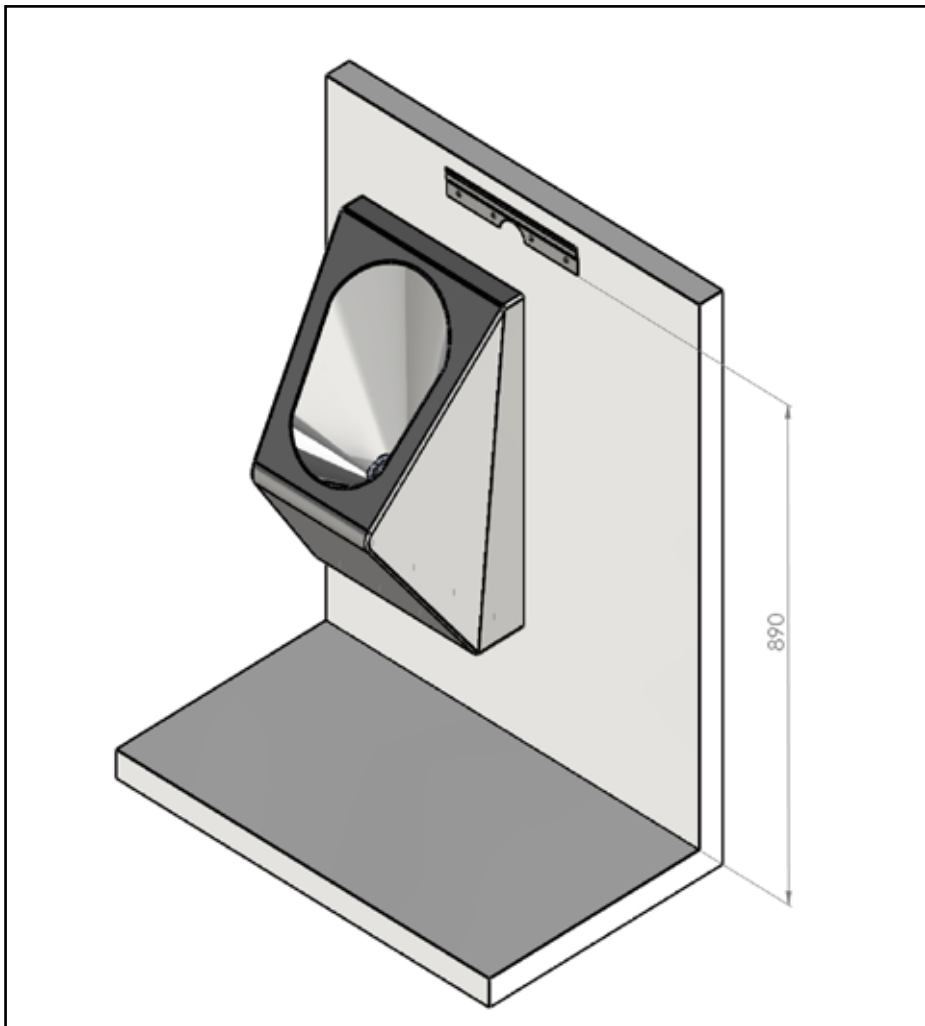
Mitat oheisessa mittapiirroksessa.

Kaikki mallit, joissa vedenotto:
Käytä ajastettavaa tai sensoriventtiiliä
säädettävällä virtauksella/paineella
optimaalisen huuhtelun saavuttami-
seksi.

Vesiliitäntä: 1/2" G ulkokierre

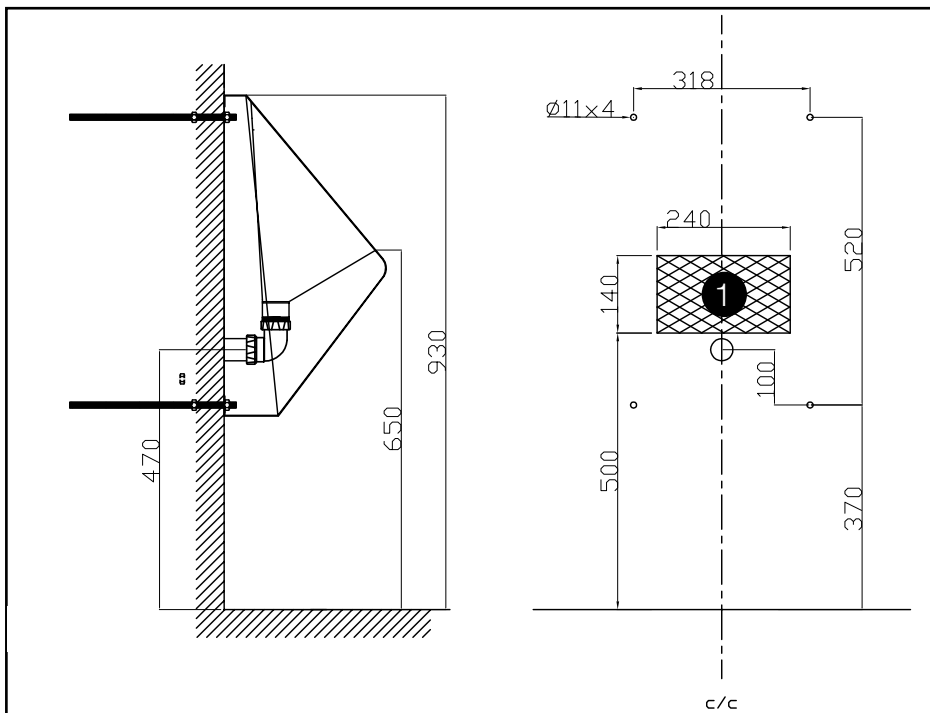
❶ Vedenotto tällä alueella

Viemäriliitäntä:
ø 40 mm putki



1. Kiinnitä seinäkiinnike seinään neljällä ruuvilla (ruuveja ei mukana).
2. Valmistele tarvittaessa seinä kahta alaosan ruuvia varten.
3. Säädä mukana tuleva viemäriputki seinä- tai lattia-asennusta varten.
4. Malli 820010-1 (veden otto takaa): Liitä mukana tuleva taipuisa letku.
5. Ripusta urinaali seinäkiinnikkeeseen. Työnnä se vasten seinää.
6. Kiinnitä kaksi alaosan ruuvia (ruuveja ei mukana) seinään.

Takaa kiinnittäminen



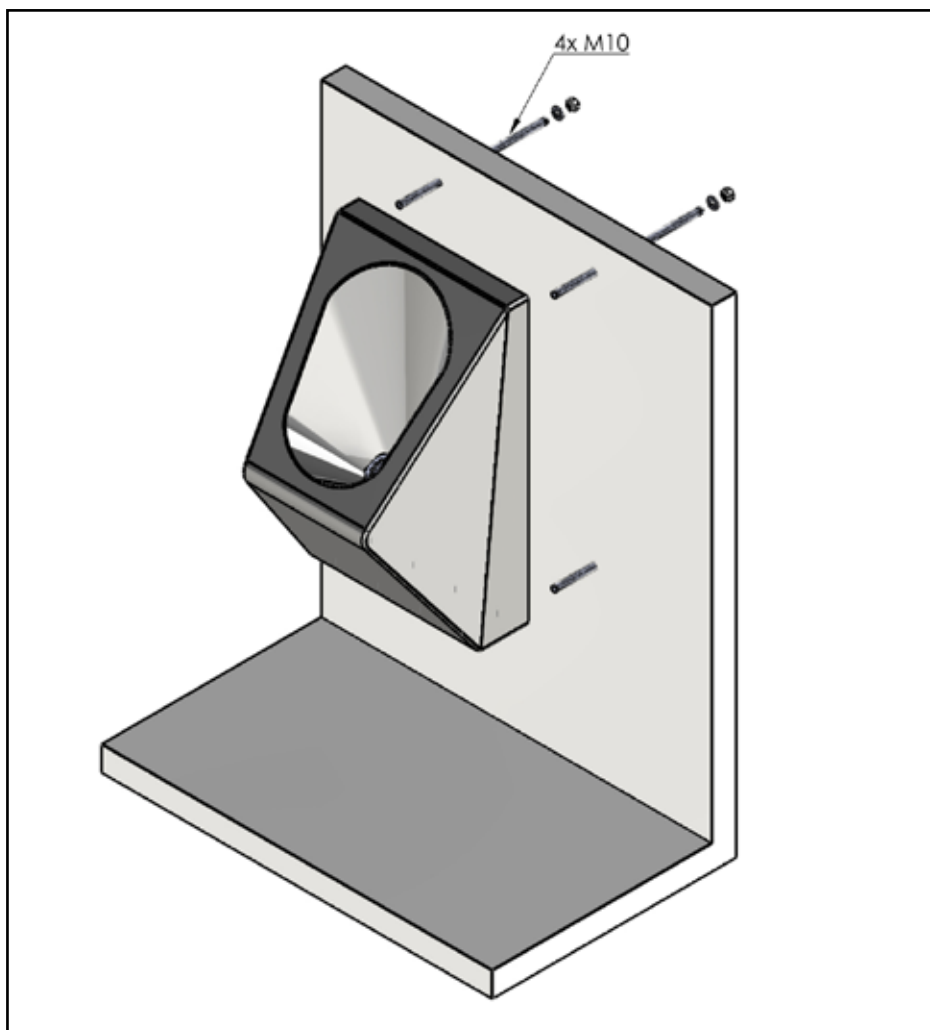
Mitat oheisessa mittapiirroksessa.

Kaikki mallit, joissa vedenotto:
Käytä ajastettavaa tai sensoriventtiiliä säädettävällä virtauksella/paineella optimaalisen huuhtelun saavuttamiseksi.

Vesiliitäntä: 1/2" G ulkokierre.

1 Vedenotto tällä alueella.

Viemäriliitäntä:
ø 40 mm putki



HUOM! Tämä asennustapa vaatii pääsyn seinän taakse.

1. Pora 4 kpl ø11 reikää seinän läpi.
2. Asenna 4 kpl kierretankoja (mukana) urinaalin kierrereikiin.
3. Säädä mukana tuleva viemäriputki lattia- tai seinä-asennusta varten.
4. Malli 820010-1 (veden otto takaa): Liitä mukana tuleva taipuisa letku.
5. Asenna urinaali ja paina se seinää vasten.
6. Asenna 4 kpl M10 priikkaa ja 4 kpl M10 muttereita (mukana) seinän toiselle puolelle.