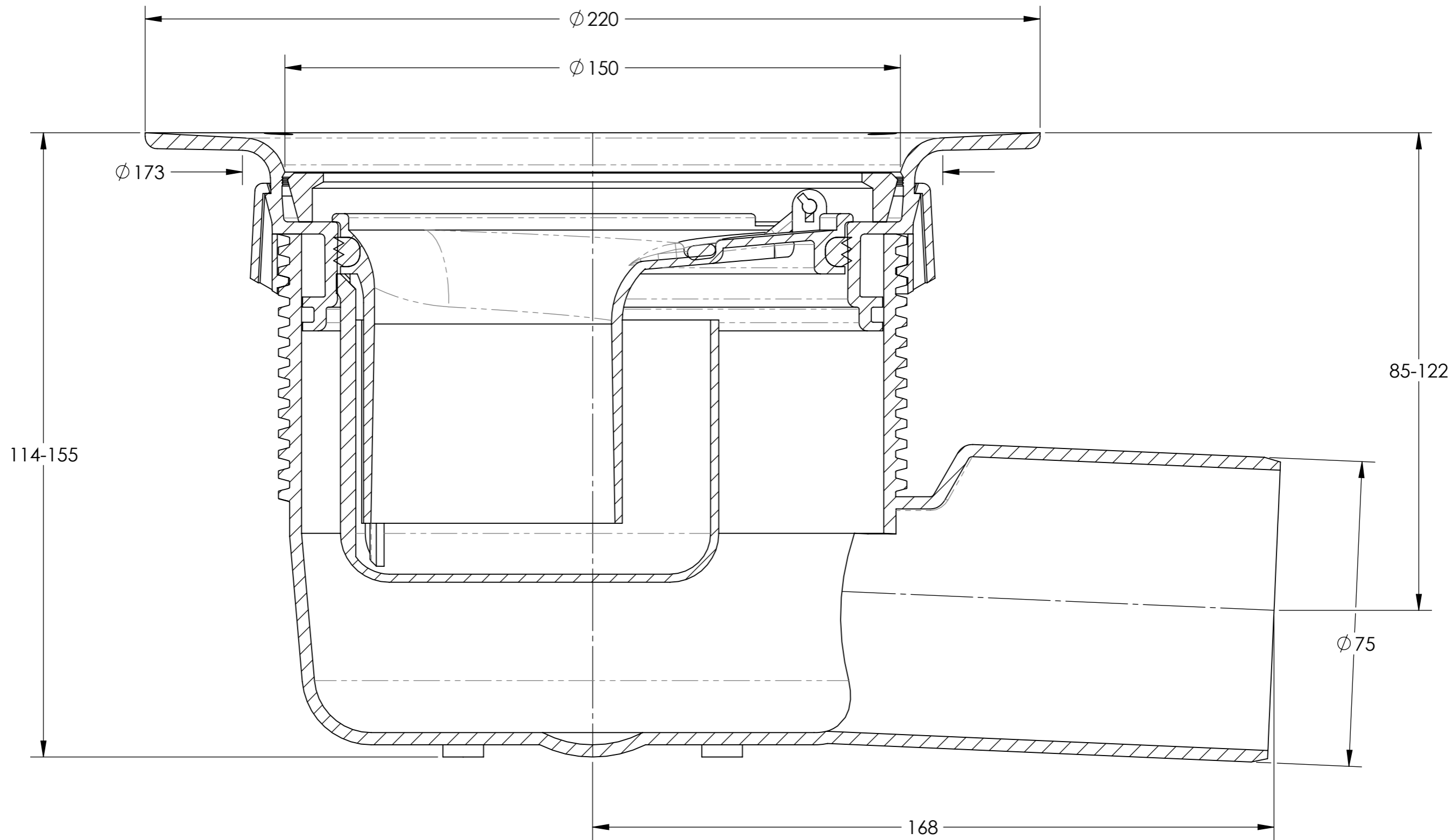


This document must not be copied without our written permission, and the contents thereof must not be imported to a third party nor be used for any unauthorized purpose. Contravention will be prosecuted. Purus AB



Denna handling får ej utan vårt medgivande kopieras. Den får ej heller delgivas annan eller ejlest obehörigen användas. Överträdelse härav beivras med stöd av gällande lag. Purus AB

Annotation		A3		This drawing replace		Replaced by		Date	
-		-		-		-		-	
<b>PURUS</b>		Scale		Page		General tolerance. ISO 2768-1		Weight (gram)	
Purus AB Södergatan 7 SE-275 31 SJÖBO, SWEDEN Ph. +46 41625700 Fax +46 41625720 www.purus.se		1:5		1(1)		medel		-	
Material		Surface treatment		Designer		Created date		Article no	
Sammanställning		-		SWS		2015-06-29		7113591_måttskiss	
Name		Edition		Article no		Edition		Article no	
Flex		1		7113591_måttskiss		1		7113591_måttskiss	