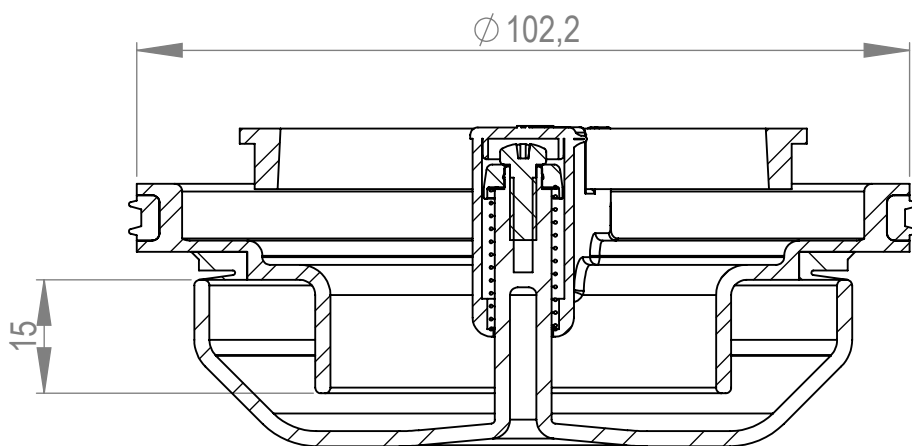
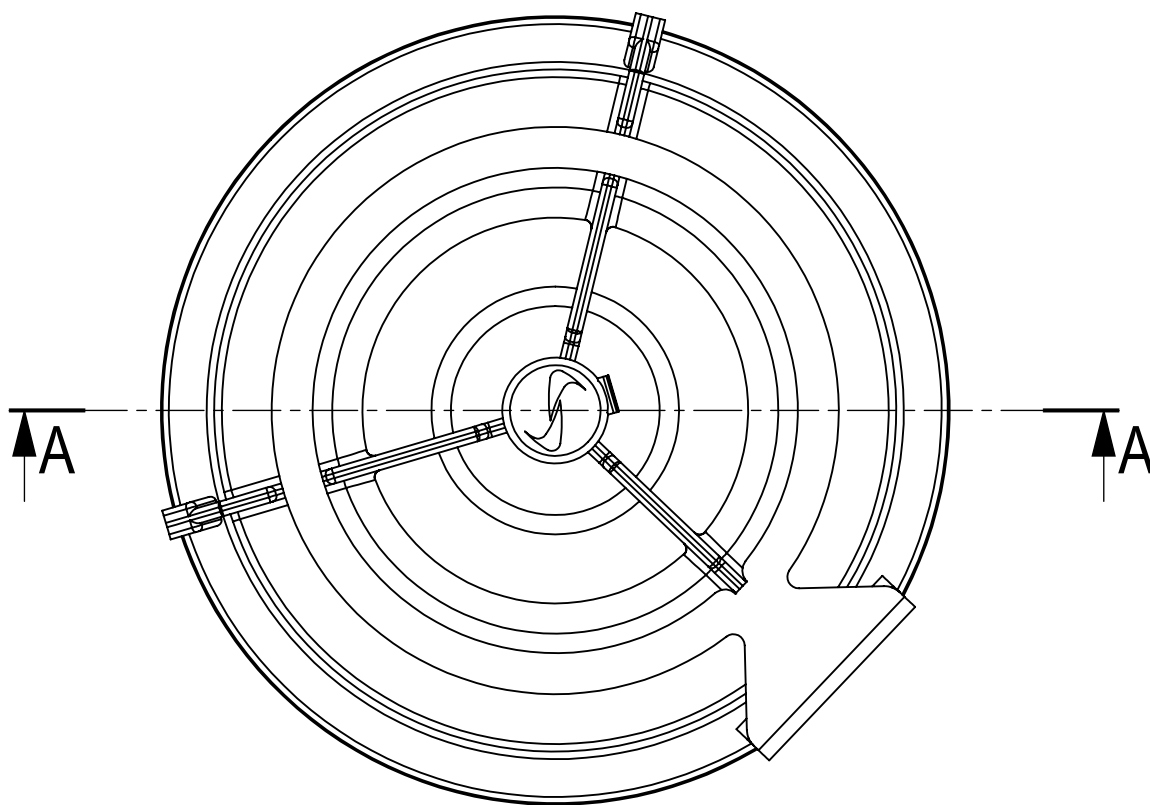



This document must not be copied without our written permission, and the contents thereof must not be imported to a third party nor be used for any unauthorized purpose. Contravention will be prosecuted. Purus AB



A-A



Den här handling får ej utan vårt medgivande kopieras. Den får ej heller delgivas annan eller eljest obehörigen användas. Överträdelse härav beivras med stöd av gällande lag. Purus AB

Annotation		A4	This drawing replace		Replaced by	Date	
		-			-	-	
 Purus AB Södra Dragongatan 15 SE-271 39 YSTAD, SWEDEN Ph. +46 104144900 Fax +46 104144996 www.purus.se	Scale	Page	General tolerance. ISO 2768-1	Weight (gram)	Volume (cm3)	Approved by	Date
	1:1	1(1)	-	62.25	68.41	-	-
Material		Name		Surface treatment	Designer	Created date	
Sammanställning		miniMAX NOOD-vattenlås		-	PT	2004-12-06	
					Article no	Edition	
					7113765_måttskiss	3	