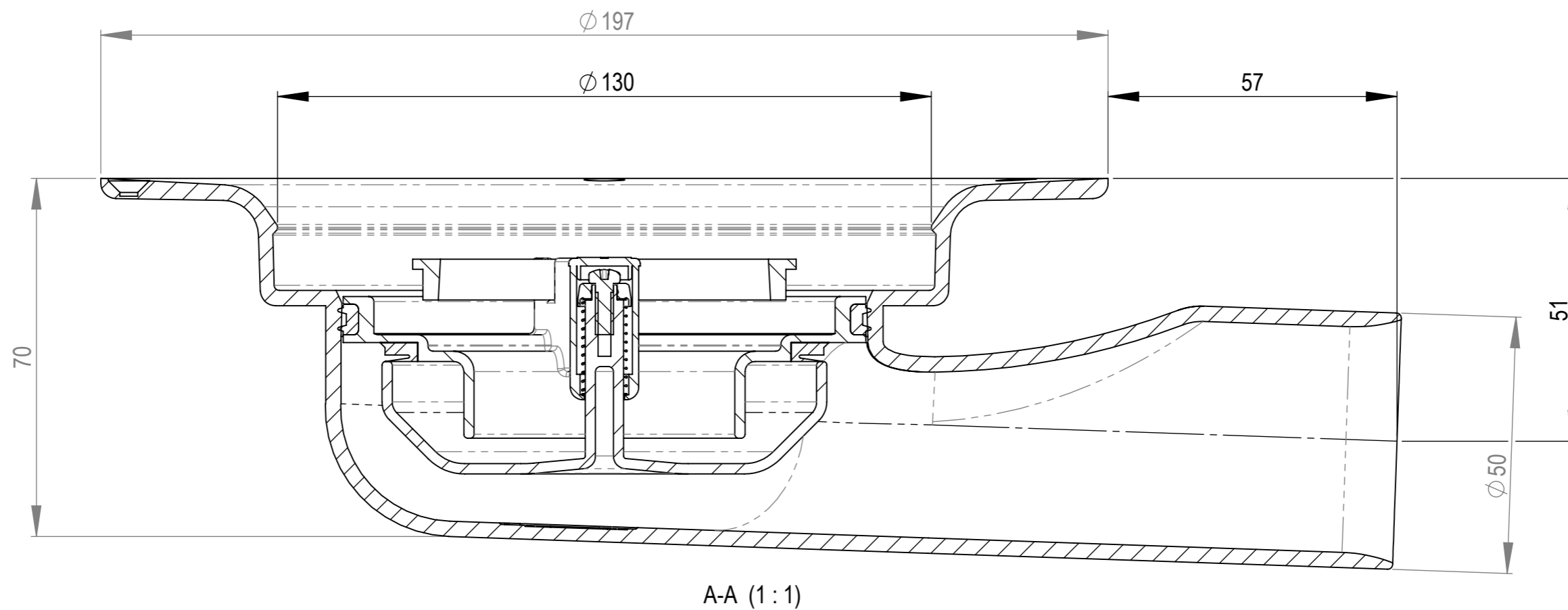


This document must not be copied without our written permission, and the contents thereof must not be imported to a third party nor be used for any unauthorized purpose. Contravention will be prosecuted. Purus AB



Denna handling får ej utan vårt medgivande kopieras. Den får ej heller delgivas annan eller ejlest obehörigen användas. Överträdelse härav beivras med stöd av gällande lag. Purus AB

Kommentar		A3		Denna ersätter		Ersatt av / Utgången		datum	
-		-		-		-		-	
 Purus AB Södergatan 7 275 31 SjöBO Tel 0416 - 257 00 Fax 0416 - 257 20 www.purus.se		Skala	Blad	Generell tolerans. ISO 2768-1	Vikt (gram)	Volym (cm3)	Godkänd sign.	datum	
		1:2	1(1)	medel	-	-	-	-	
Material				Ytbehandling		Konstruktör		Skapad datum	
Sammanställning				-		PT		2006-07-27	
Benämning						Artikel nr		Utgåva	
PURUS miniMAX 50						7113764_måttskiss		1	