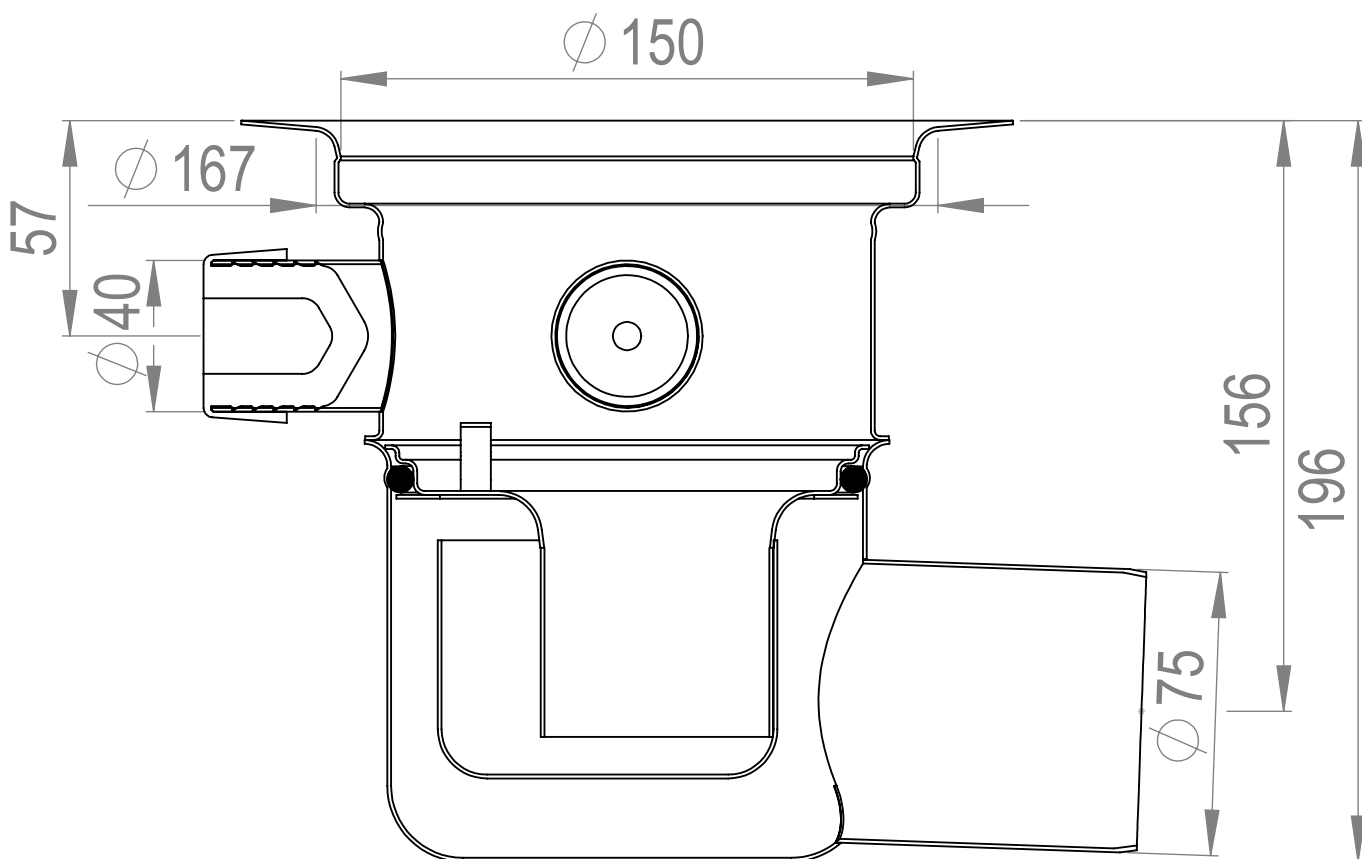



This document must not be copied without our written permission, and the contents thereof must not be imported to a third party nor be used for any unauthorized purpose. Contravention will be prosecuted. Purus AB



A-A (1 : 2)

Den här handling får ej utan vårt medgivande kopieras. Den får ej heller delgivas annan eller eljest obehörigen användas. Överträdelse härav beivras med stöd av gällande lag. Purus AB

Annotation		A4		This drawing replace		Replaced by		Date	
-				-		-		-	
 Purus AB Södergatan 7 SE-275 31 SJÖBO, SWEDEN Ph. +46 41625700 Fax +46 41625720 www.purus.se		Scale	Page	General tolerance. ISO 2768-1	Weight (gram)	Volume (cm3)	Approved by	Date	
		1:5	1(1)	medel	549.27	315.00	-	-	
Material				Surface treatment		Designer		Created date	
Sammanställning				-		PPn		2005-08-12	
Name						Article no		Edition	
Måttskiss Sigex 75P						Måttskiss 7118075 Sigex 75P		1	