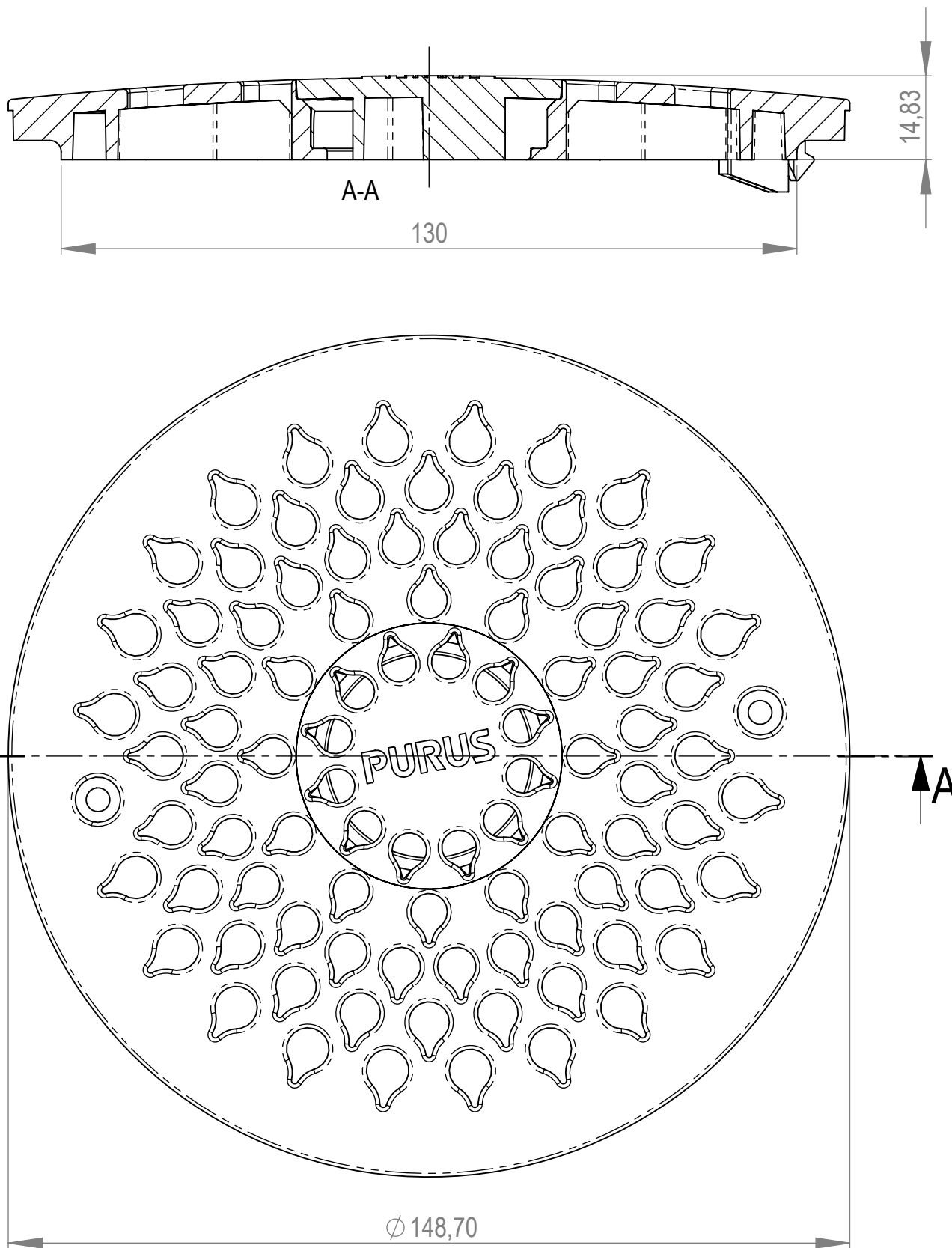


This document must not be copied without our written permission, and the contents thereof must not be imported to a third party nor be used for any unauthorized purpose. Contravention will be prosecuted. Purus AB



Den här handling får ej utan vårt medgivande kopieras. Den får ej heller delgivas annan eller eljest obehörigen användas. Överträdelse härav beivras med stöd av gällande lag. Purus AB

Nr	Antal	Benämning (name)	Material	Artikel nr
2	1	PURUS, Droppsil, Centrumdel	PP	HA7138446c
1	1	PURUS, Droppsil, Basdel	PP	HA7138446b

Kommentar		A4	Denna ersätter	Ersatt av / Utgången	datum
-		-	-	-	-

<p>Purus AB Södergatan 7 275 31 SJÖBO Tel 0416 - 257 00 Fax 0416 - 257 20 www.purus.se</p>	Skala 1:1	Blad 1(1)	Generell tolerans. ISO 2768-1 -	Vikt (gram) 68.90	Volym (cm3) 77.42	Godkänd sign. datum - -
	Material PP-plastic		Ytbehandling -		Konstruktör PT	Skapad datum 2006-02-06
	Benämning PURUS, Droppsil 150				Artikel nr 7138446	Utgåva 1