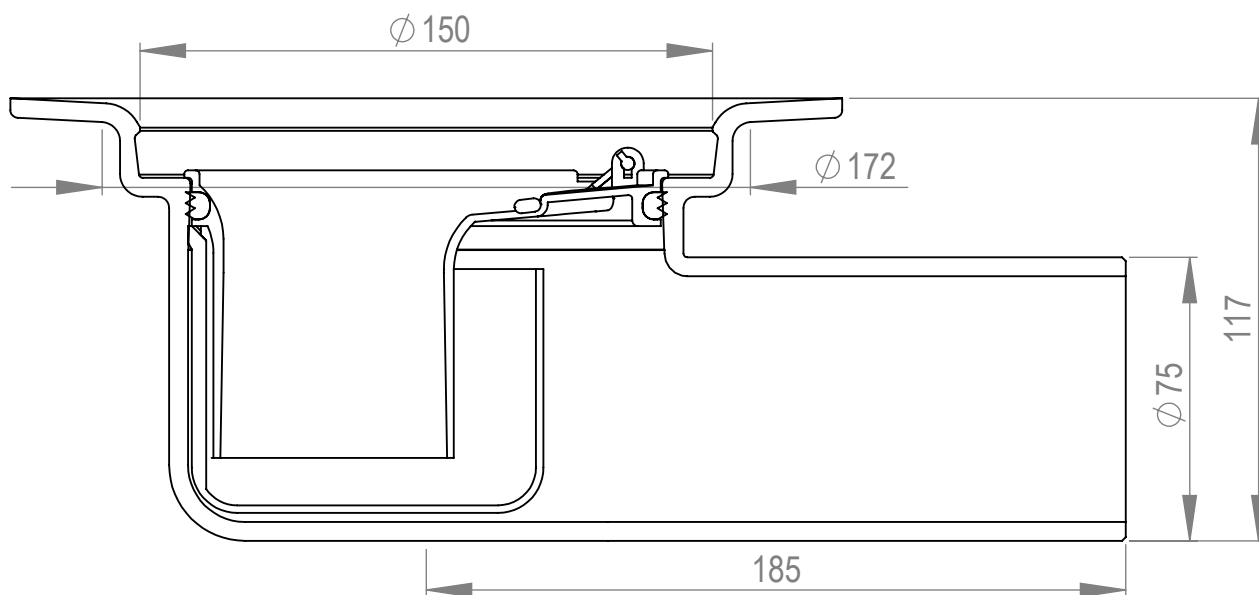
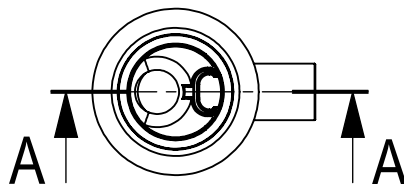


This document must not be copied without our written permission, and the contents thereof must not be imported to a third party nor be used for any unauthorized purpose. Contravention will be prosecuted. Purus AB



RSK 7102651



Den här handling får ej utan vårt medgivande kopieras. Den får ej heller delgivas annan eller eljest obehörigen användas. Överträdelse härav beivras med stöd av gällande lag. Purus AB

Annotation -		A4		This drawing replace -		Replaced by -		Date -	
PURUS Purus AB Södergatan 7 SE-275 31 SJÖBO, SWEDEN Ph. +46 41625700 Fax +46 41625720 www.purus.se		Scale 1:1	Page 1(1)	General tolerance. ISO 2768-1 medel	Weight (gram) 3973.51	Volume (cm3) 667.55	Approved by -	Date -	
Material Sammanställning					Surface treatment -		Designer PPn	Created date 2009-06-02	
Name Måttskiss, 7102651, PURUS S.50 L MA 75 E						Article no Måttskiss, 7102651, PURUS S.50 L MA 75 E		Edition 1	