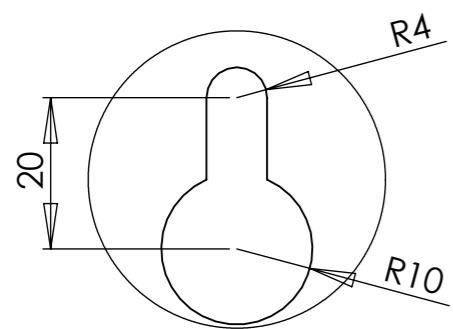
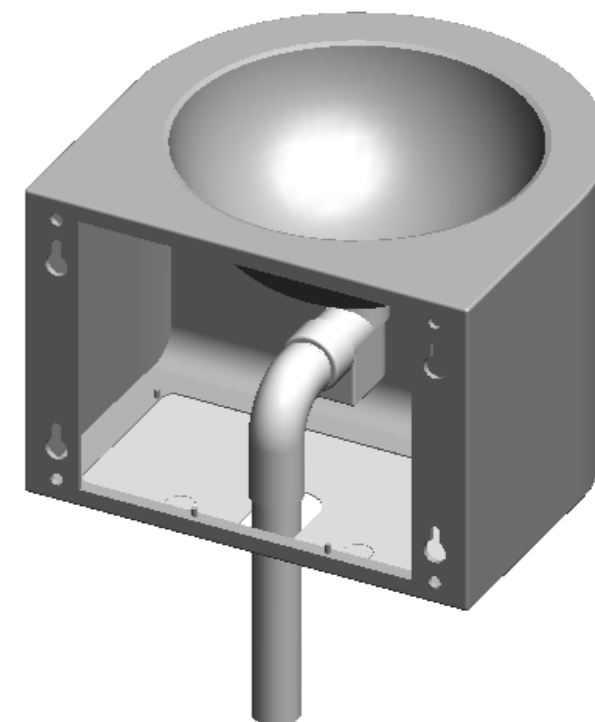
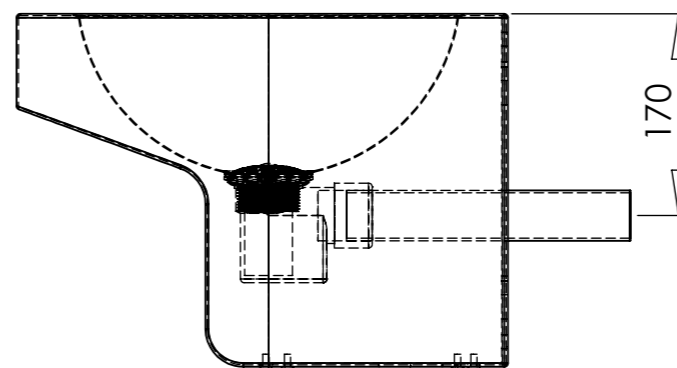
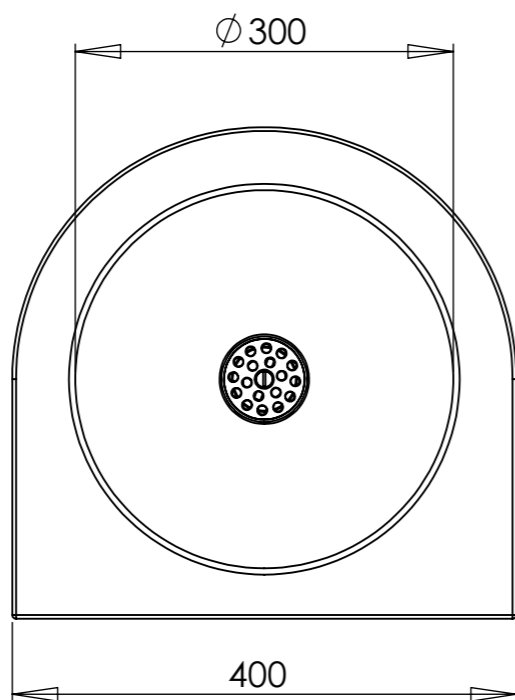
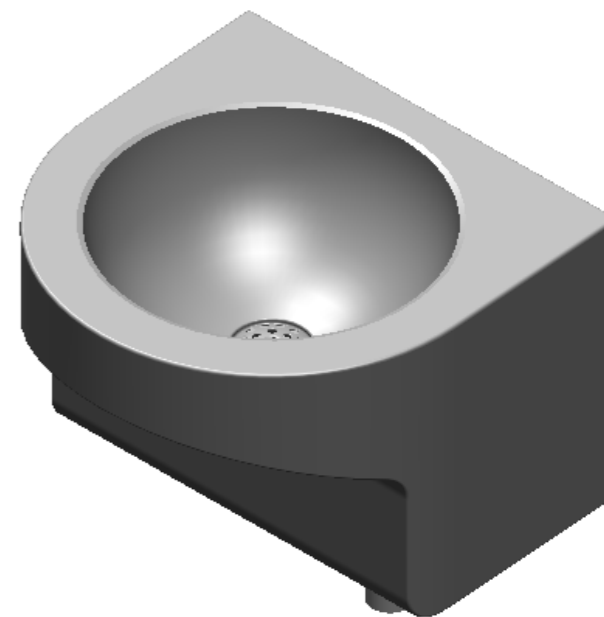
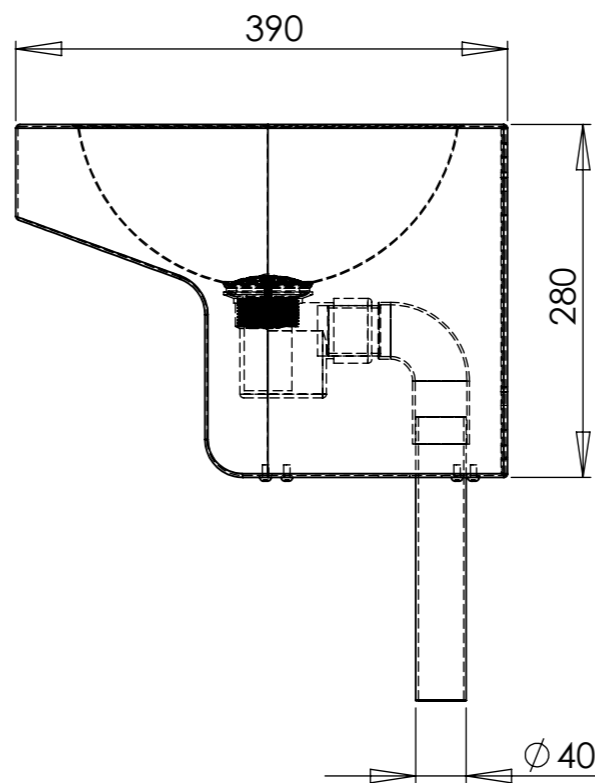
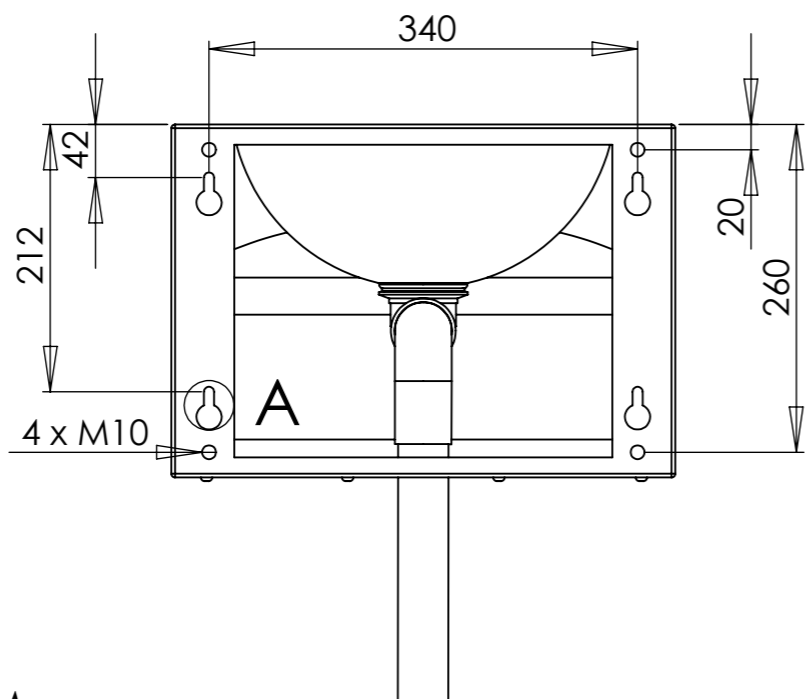


This document must not be copied without our written permission, and the contents thereof must not be imported to a third party nor be used for any unauthorized purpose. Contravention will be prosecuted. Purus AB



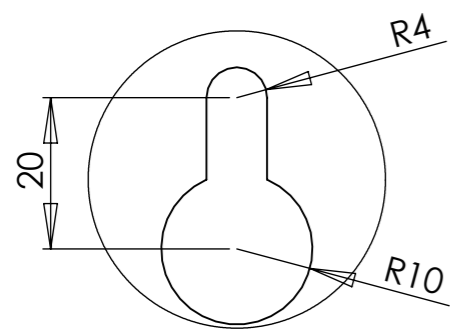
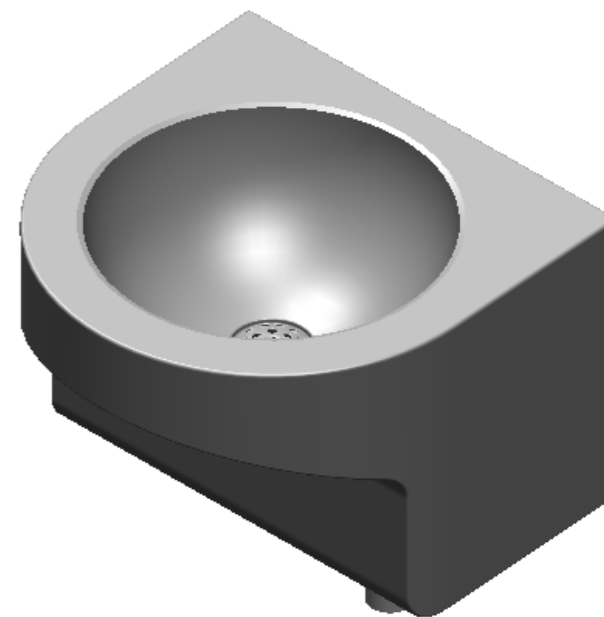
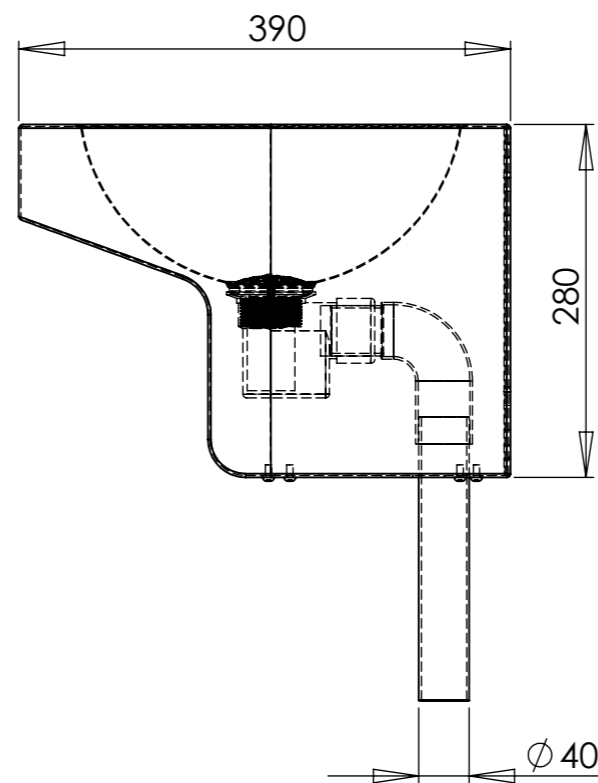
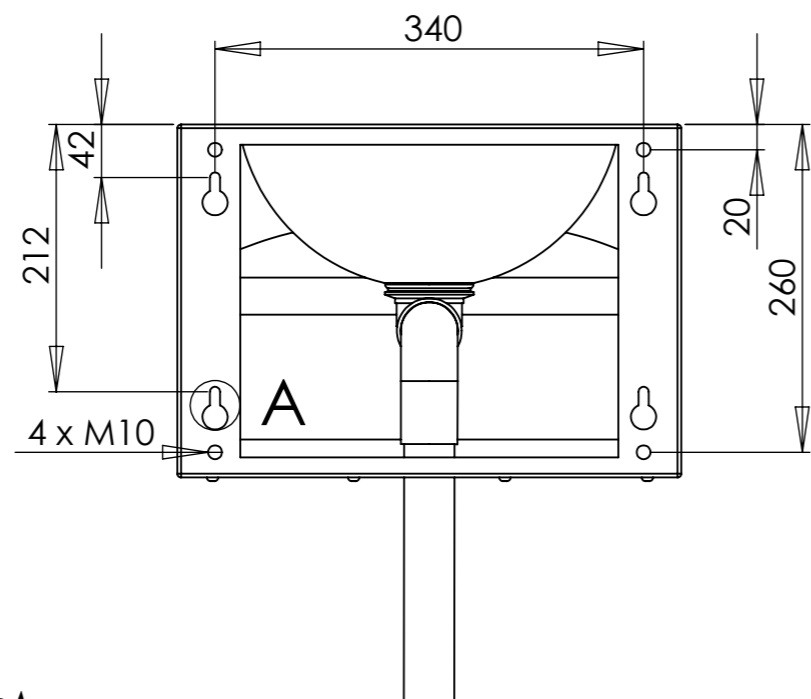
DETALJ A
SKALA 1 : 1



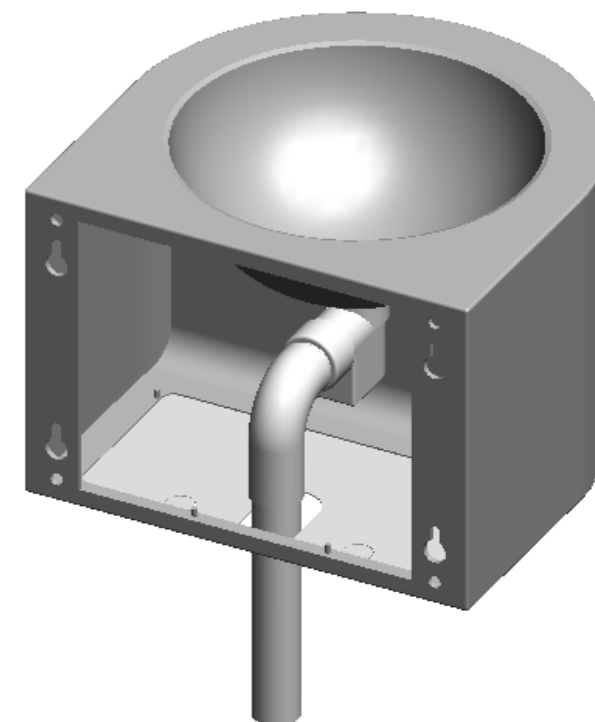
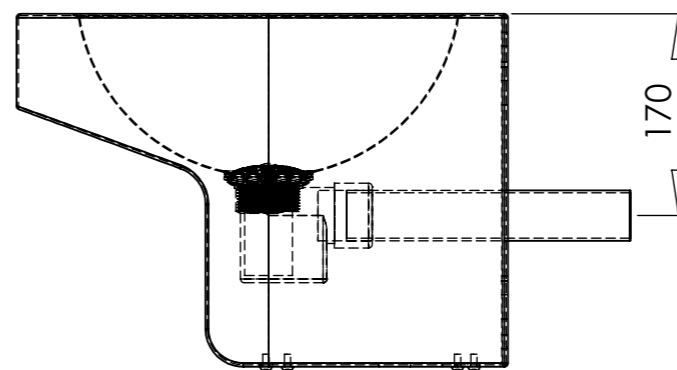
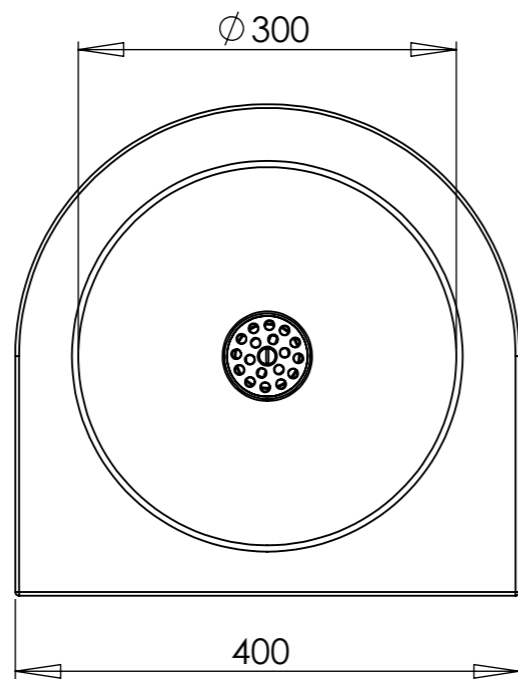
Denna handling får ej utan vårt medgivande kopieras. Den får ej heller delgivas annan eller ejlest obehörigen användas. Överträdelse härav beivras med stöd av gällande lag. Purus AB

| | | | | | | | | |
|--|-----------|-----------|------------|-------------------------------|----------------|-------------|---------------|--------|
| Projekt nr | Kommentar | A3 | | Ytbehandling | Denna ersätter | datum | | |
| | | Skala | Blad | Generell tolerans. ISO 2768-1 | Vikt (gram) | Volym (cm3) | Godkänd sign. | datum |
| | | 1:6 | 1(2) | | | | CJ | 090703 |
| Purus AB Södergatan 7 275 31 SjöBO Tel 0416 - 257 00 Fax 0416 - 257 20 www.purus.se | | Material | RSK nr | | Konstruktör | | Skapad datum | |
| | | EN 1.4301 | 7631215 | | AJ | | 090703 | |
| | | Benämning | Artikel nr | | | | Utgåva | |
| | | V216 | 820020 | | | | 1 | |


This document must not be copied without our written permission, and the contents thereof must not be imported to a third party nor be used for any unauthorized purpose. Contravention will be prosecuted. Purus AB



DETAIL A
SCALE 1 : 1



Denna handling får ej utan vårt medgivande kopieras. Den får ej heller delgivas annan eller ejlest obehörigen användas. Överträdelse härav beivras med stöd av gällande lag. Purus AB

| | | | | | | | | | |
|---|------------|-------|--|------|-------------------------------|----------------------|---------------|-------------|--------------|
| Project no | Annotation | Scale | | Page | Surface treatment | This drawing replace | | Date | |
| | | 1:6 | | 2(2) | A3 | | | | |
|  | | | | | General tolerance. ISO 2768-1 | Weight (gram) | Volume (cm3) | Approved by | Date |
| Purus AB Södergatan 7 SE-275 31 SJÖBO, SWEDEN Ph. +46 41625700 Fax +46 41625720 www.purus.se | | | | | | | | CJ | 090703 |
| Material EN 1.4301 | | | | | RSK no | 7631215 | | Designer | Created date |
| Name V216 | | | | | | | | AJ | 090703 |
| | | | | | | | Article no | Edition | |
| | | | | | | | 820020 | 1 | |