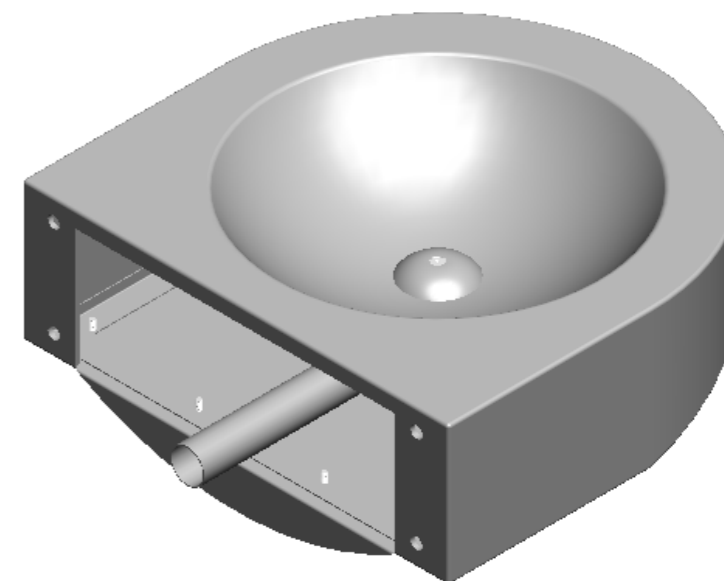
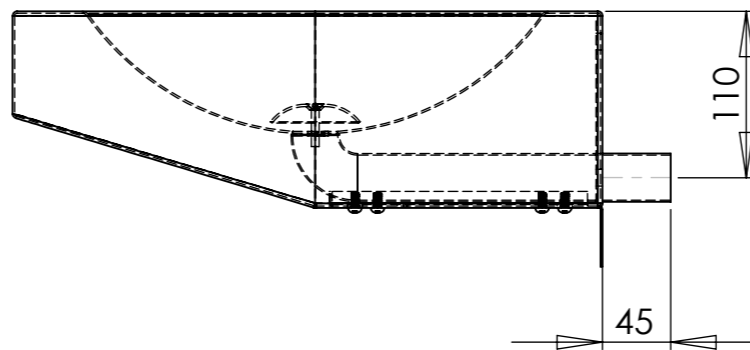
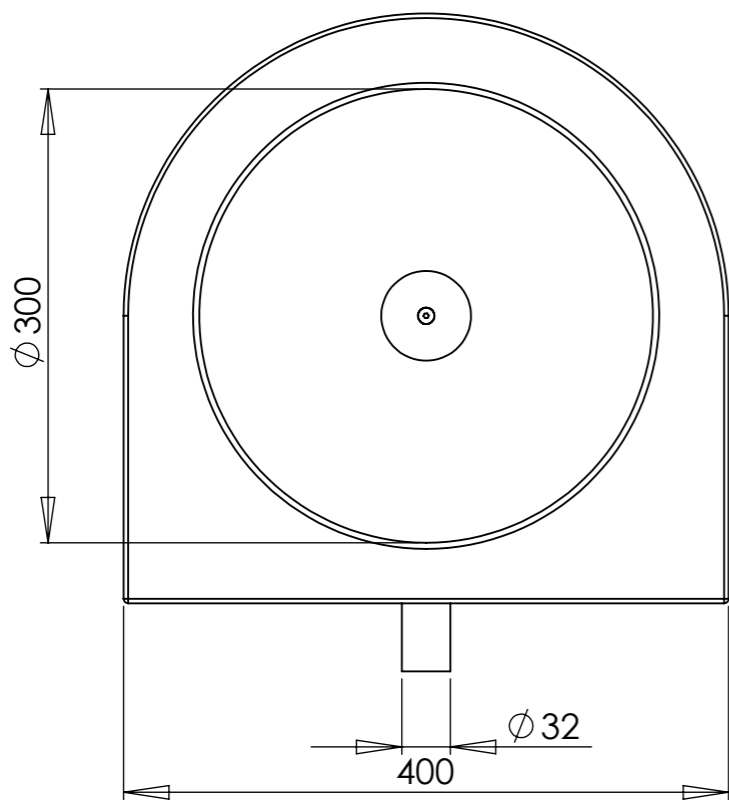
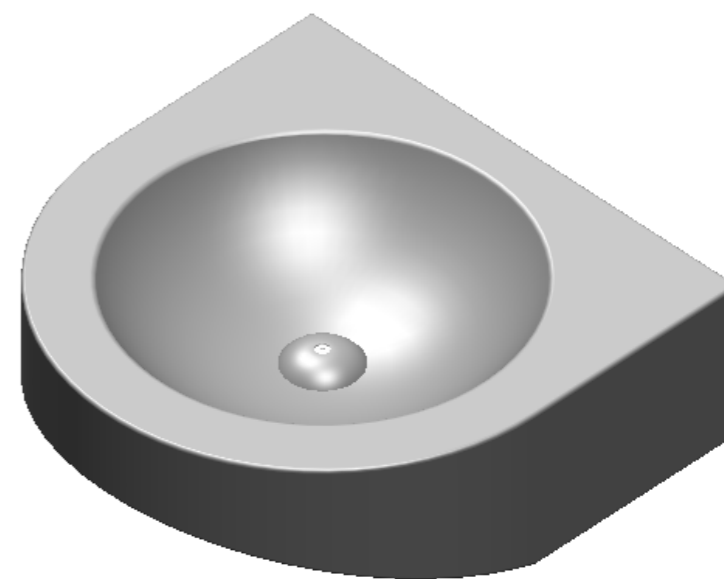
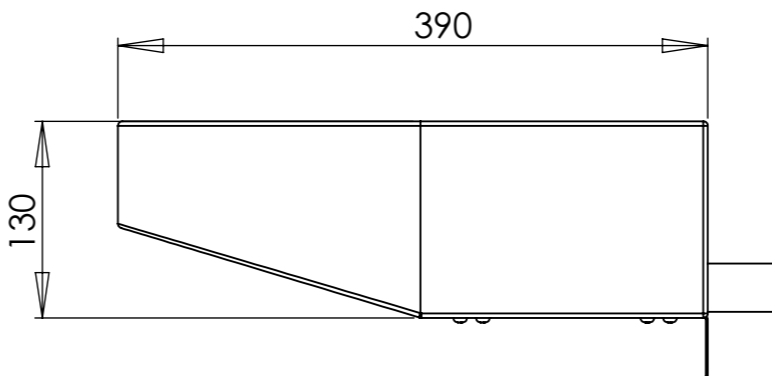
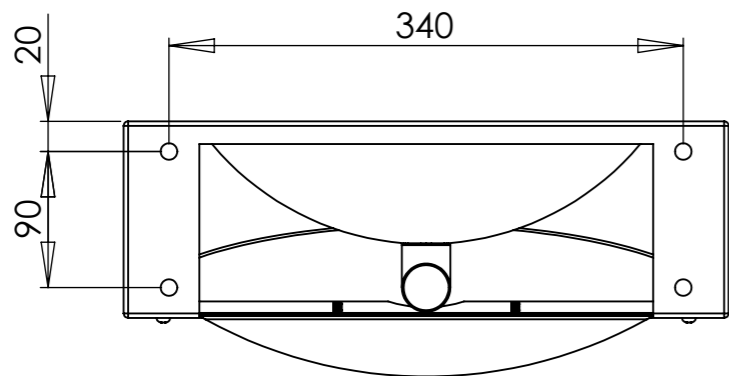


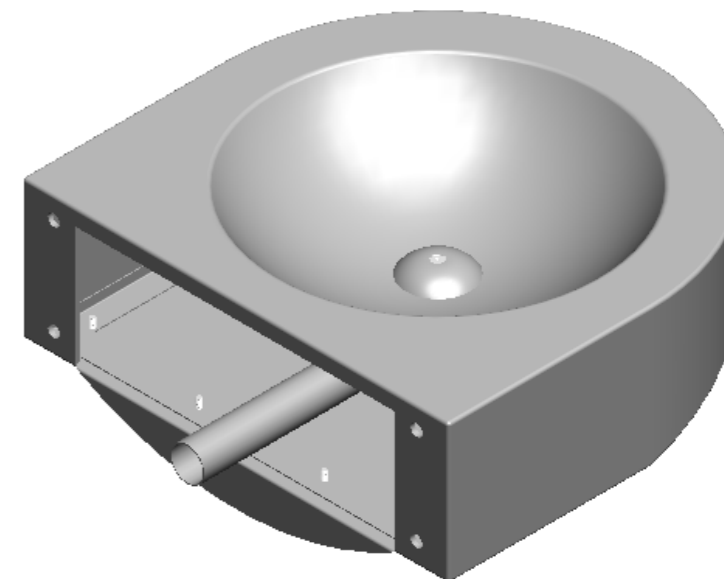
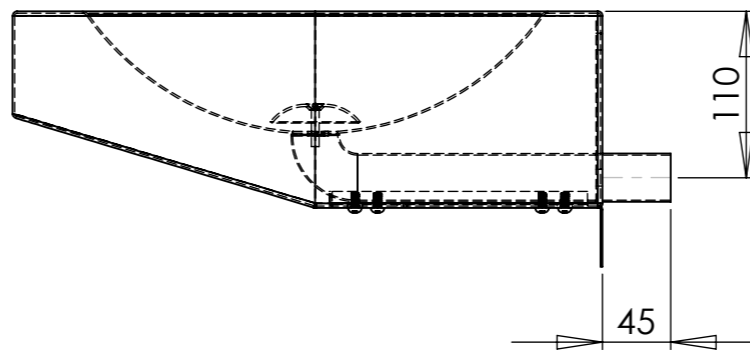
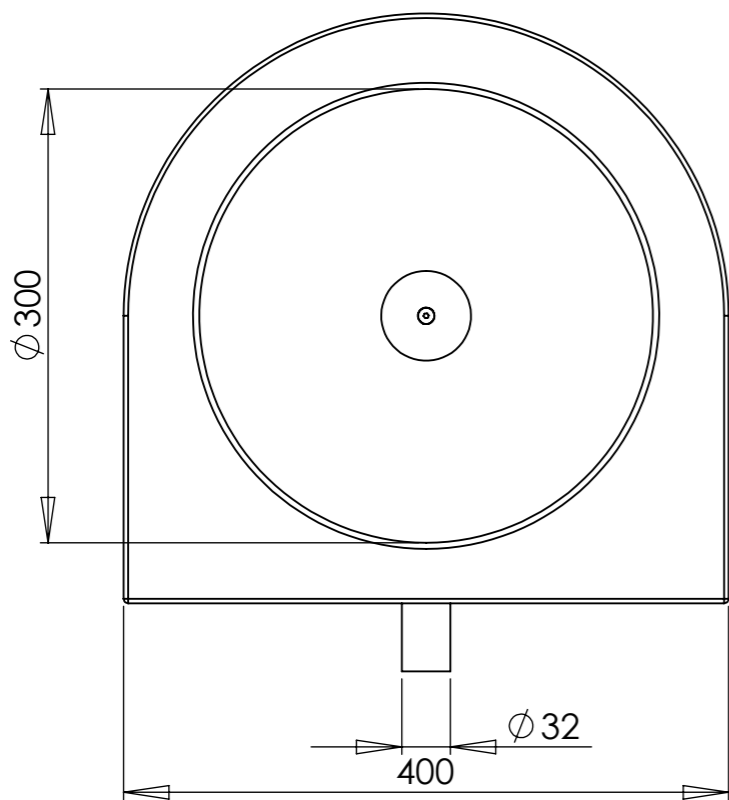
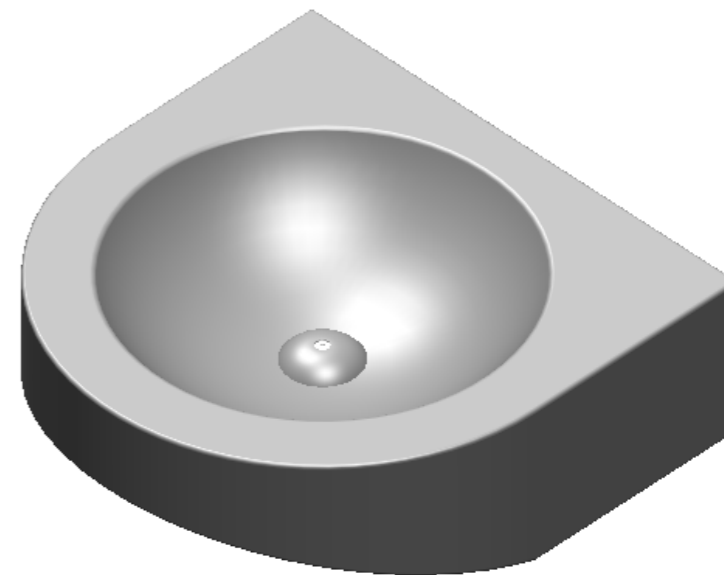
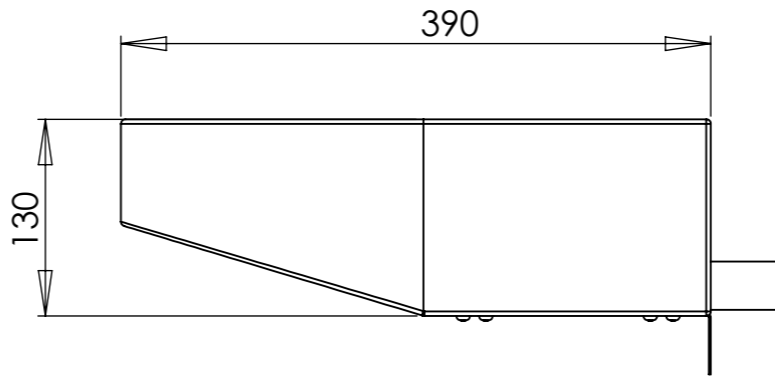
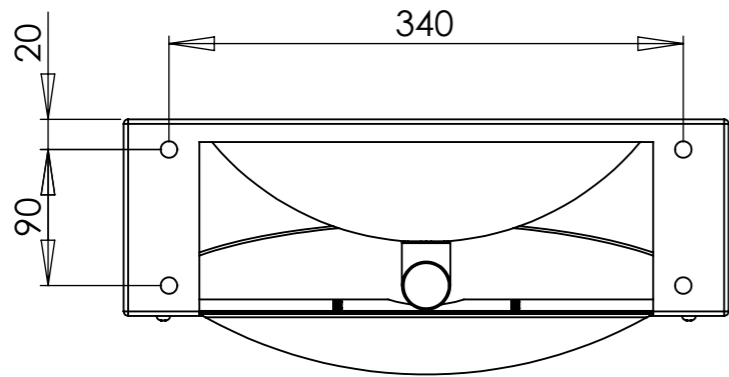
This document must not be copied without our written permission, and the contents thereof must not be imported to a third party nor be used for any unauthorized purpose. Contravention will be prosecuted. Purus AB




Denna handling får ej utan vårt medgivande kopieras. Den får ej heller delgivas annan eller ejlest obehörigen användas. Överträdelse härav beivras med stöd av gällande lag. Purus AB

Projekt nr	Kommentar	A3		Ytbehandling	Denna ersätter	datum		
 Purus AB Södergatan 7 275 31 SjöBO Tel 0416 - 257 00 Fax 0416 - 257 20 www.purus.se		Skala	Blad	Generell tolerans. ISO 2768-1	Vikt (gram)	Volym (cm3)	Godkänd sign.	datum
		1:5	1(2)				CJ	090706
		Material	RSK nr		Konstruktör		Skapad datum	
		EN 1.4301	7631218		AJ		090706	
		Benämning	Artikel nr		Utgåva			
		V219 HCP	820021		1			

This document must not be copied without our written permission, and the contents thereof must not be imported to a third party nor be used for any unauthorized purpose. Contravention will be prosecuted. Purus AB



Denna handling får ej utan vårt medgivande kopieras. Den får ej heller delgivas annan eller ejlest obehörigen användas. Överträdelse härav beivras med stöd av gällande lag. Purus AB

Project no	Annotation	Scale		Page	Surface treatment	This drawing replace		Date	
		1:5		2(2)	A3				
 Purus AB Södergatan 7 SE-275 31 SJÖBO, SWEDEN Ph. +46 41625700 Fax +46 41625720 www.purus.se					General tolerance. ISO 2768-1	Weight (gram)	Volume (cm3)	Approved by	Date
								CJ	090706
Material					RSK no		Designer		Created date
EN 1.4301					7631218		AJ		090706
Name					Article no				Edition
V219 HCP					820021				1