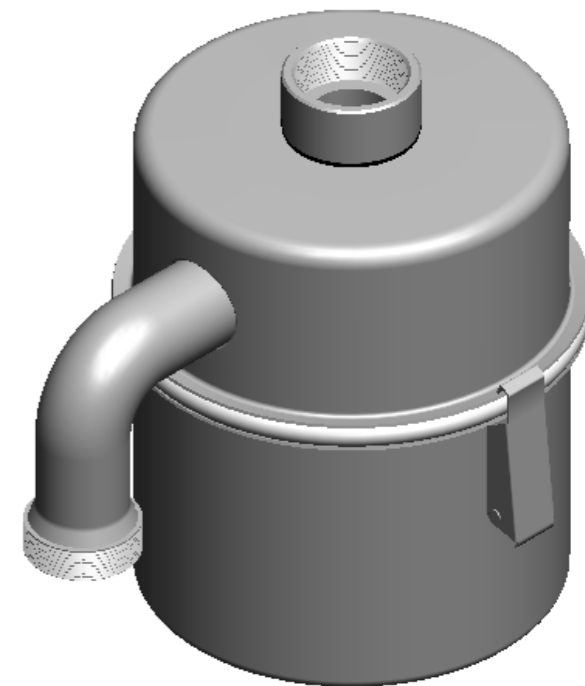
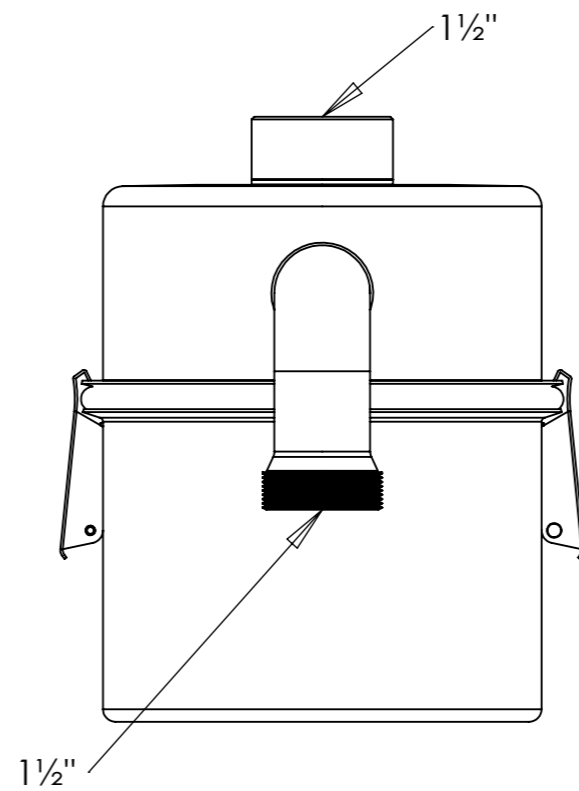
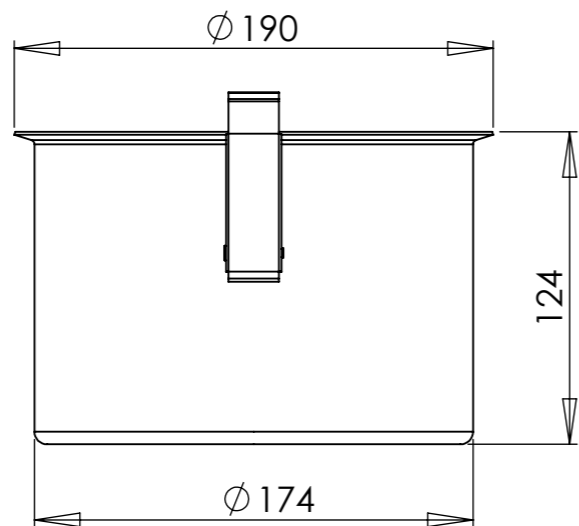
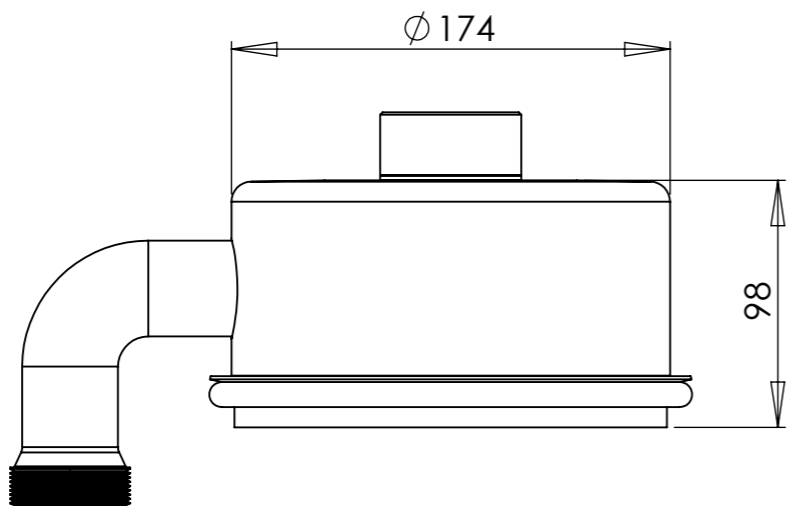
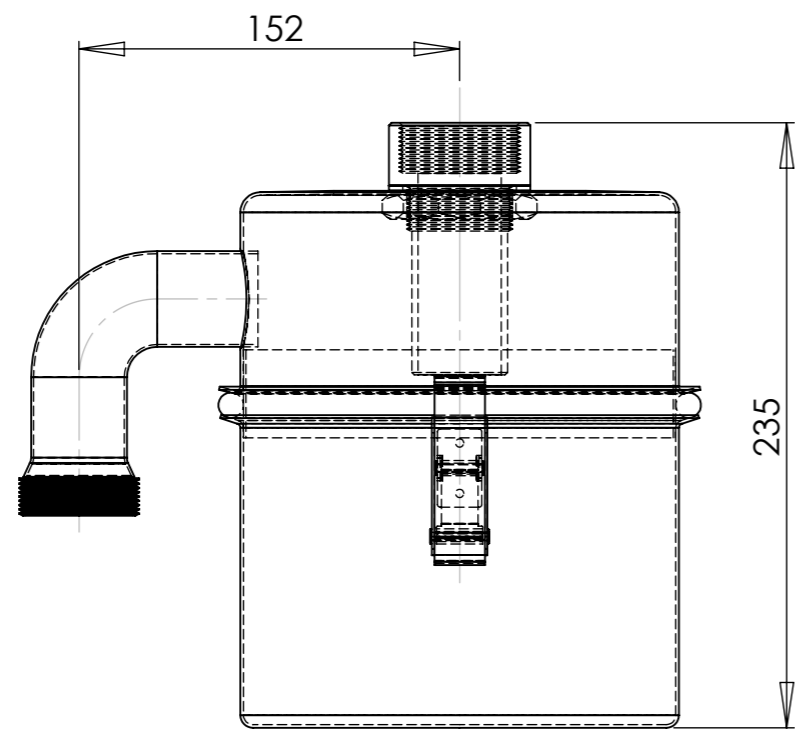



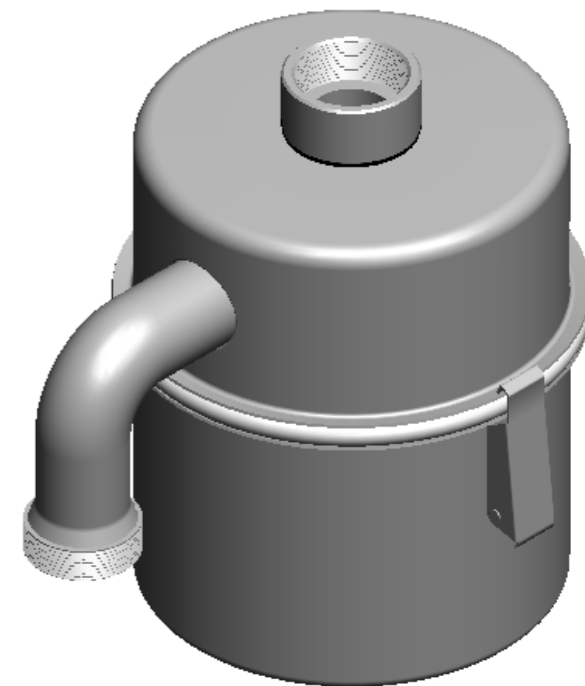
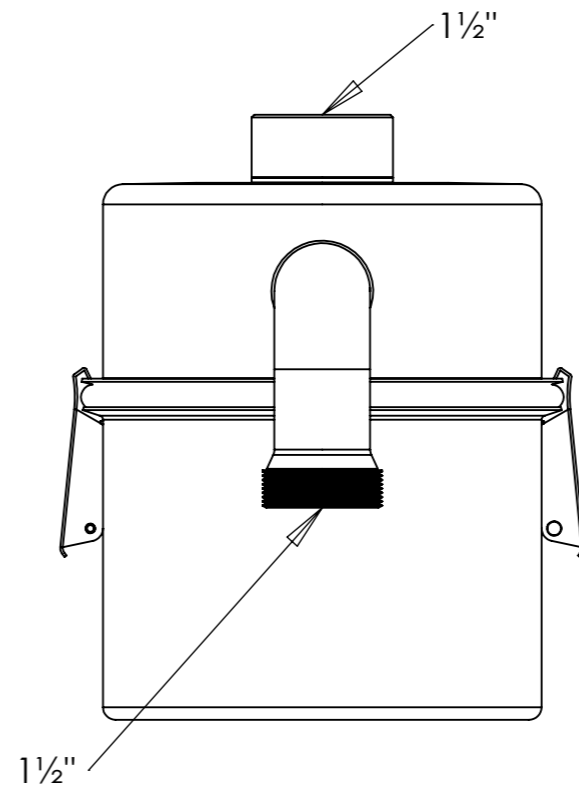
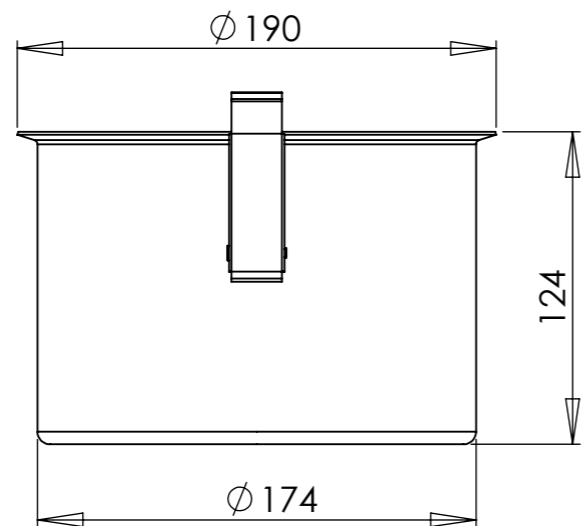
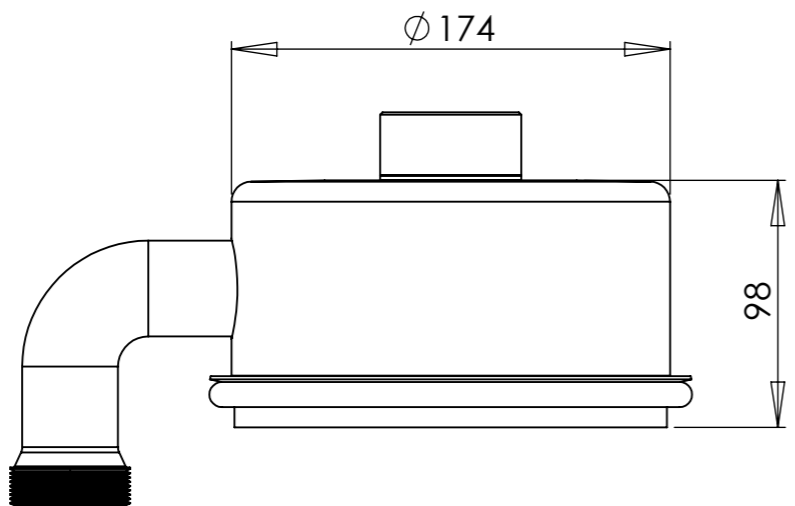
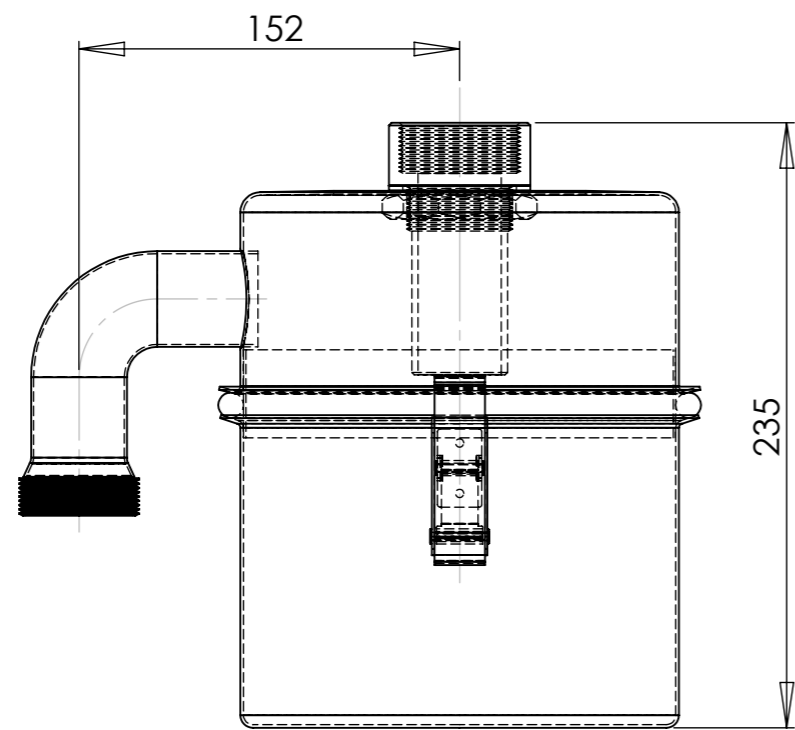
This document must not be copied without our written permission, and the contents thereof must not be imported to a third party nor be used for any unauthorized purpose. Contravention will be prosecuted. Purus AB



Denna handling får ej utan vårt medgivande kopieras. Den får ej heller delgivas annan eller ejlest obehörigen användas. Överträdelse härav beivras med stöd av gällande lag. Purus AB

Projekt nr	Kommentar	A3		Ytbehandling	Denna ersätter	datum		
 Purus AB Södergatan 7 275 31 SjöBO Tel 0416 - 257 00 Fax 0416 - 257 20 www.purus.se		Skala	Blad	Generell tolerans. ISO 2768-1	Vikt (gram)	Volym (cm ³)	Godkänd sign.	datum
		1:3	1(2)				CJ	090714
		Material	RSK nr		Konstruktör		Skapad datum	
		EN 1.4301	7647019		AJ		090714	
		Benämning	Artikel nr		Utgåva			
		V220	820000		1			

This document must not be copied without our written permission, and the contents thereof must not be imported to a third party nor be used for any unauthorized purpose. Contravention will be prosecuted. Purus AB



Denna handling får ej utan vårt medgivande kopieras. Den får ej heller delgivas annan eller ejlest obehörigen användas. Överträdelse härav beivras med stöd av gällande lag. Purus AB

Project no	Annotation	A3		Surface treatment	This drawing replace		Date			
		Scale	Page	General tolerance. ISO 2768-1	Weight (gram)	Volume (cm3)	Approved by	Date		
		1:3	2(2)				CJ	090714		
Purus AB Södergatan 7 SE-275 31 SJÖBO, SWEDEN Ph. +46 41625700 Fax +46 41625720 www.purus.se		Material	EN 1.4301		RSK no	7647019		Designer	Created date	
		Name	V220		Article no		820000		Edition	
								AJ		090714
										1