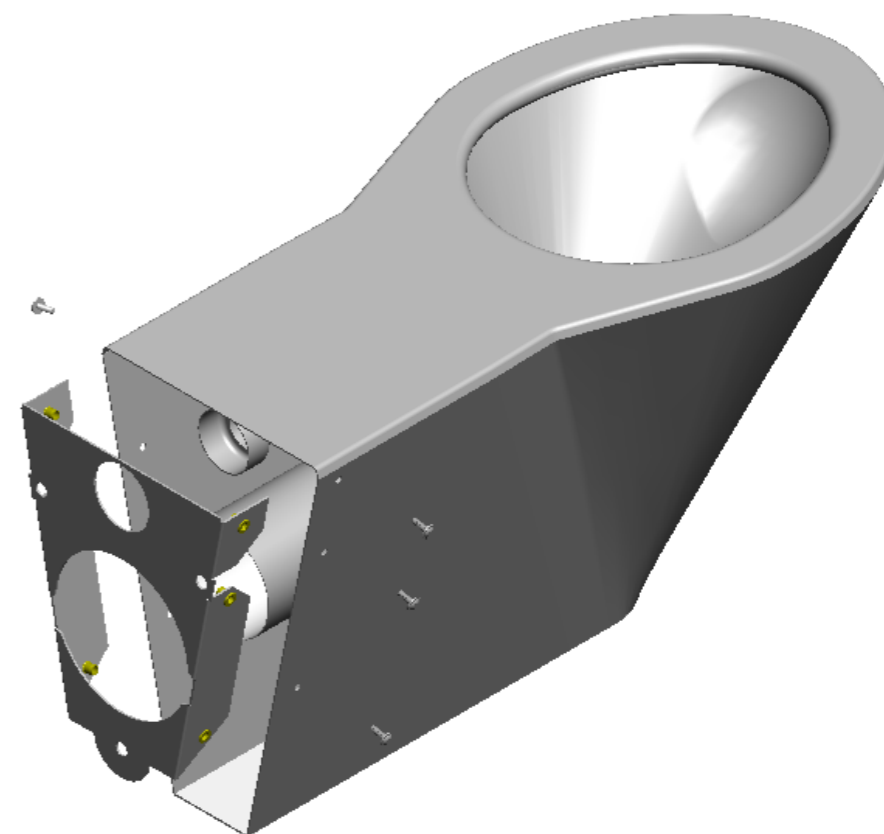
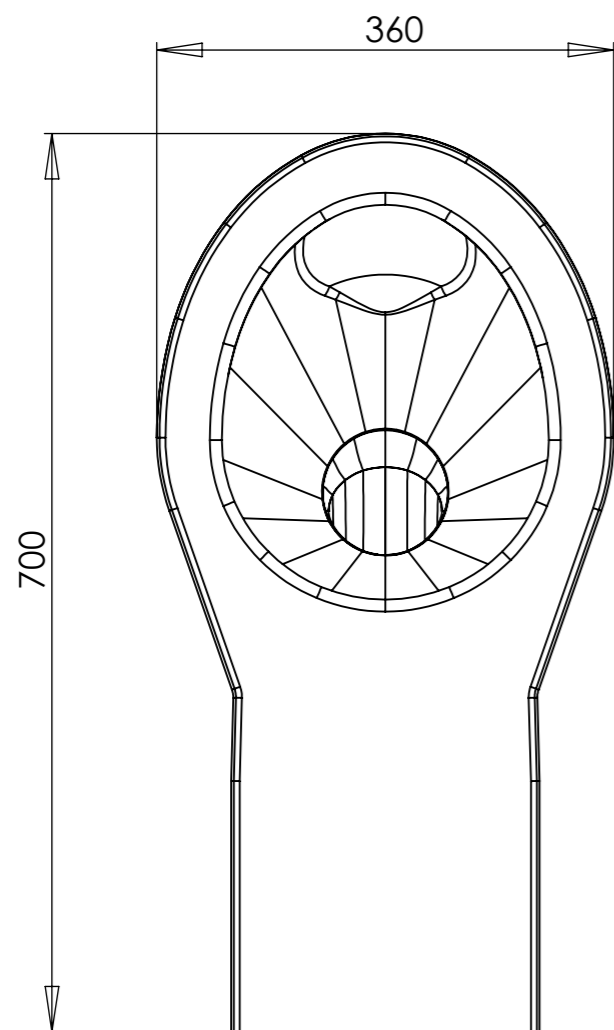
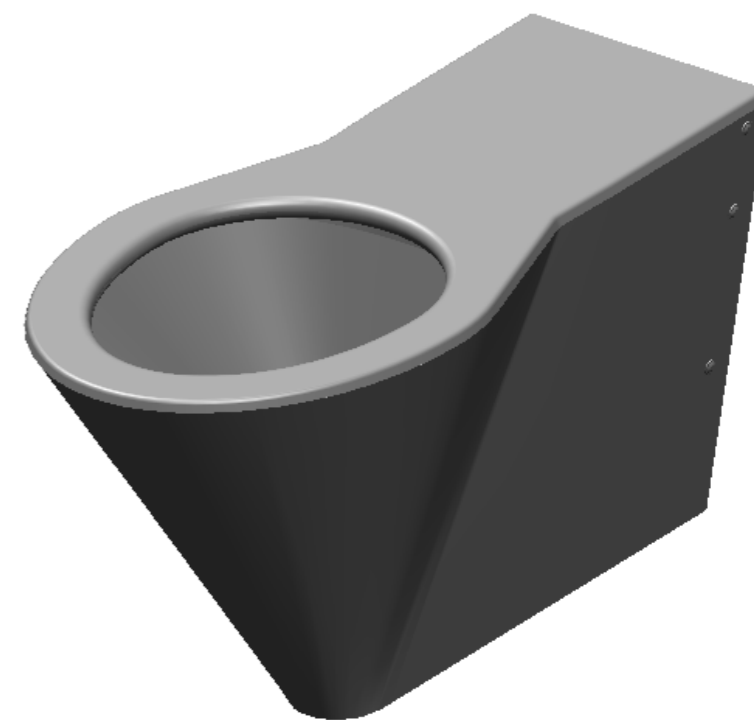
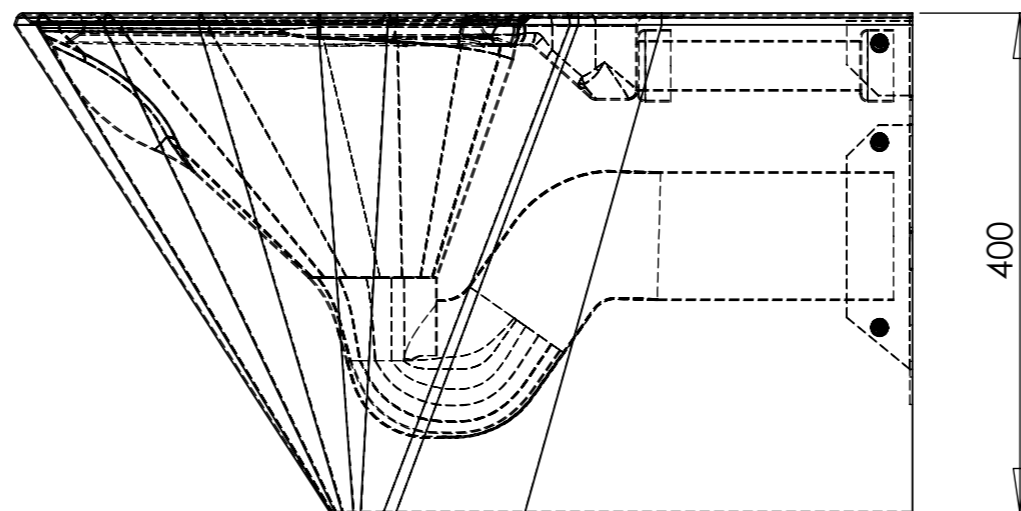
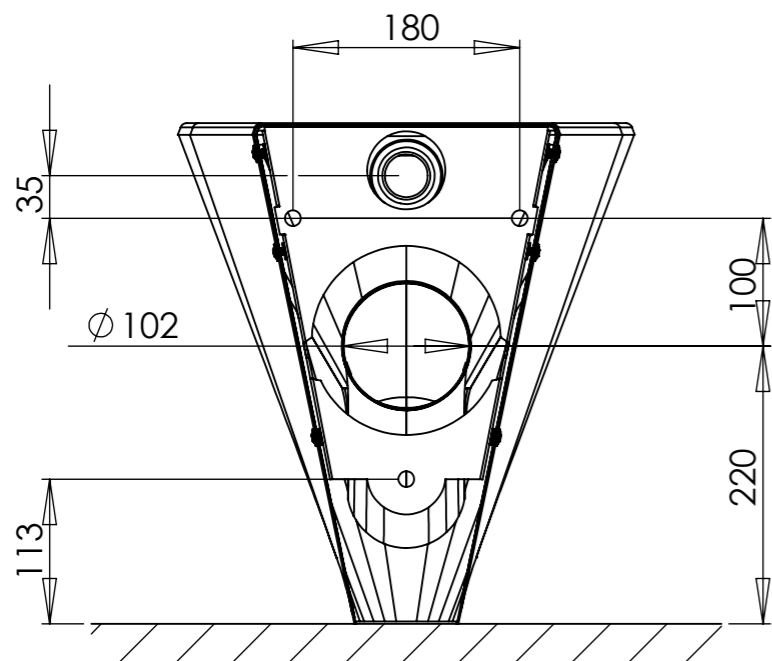


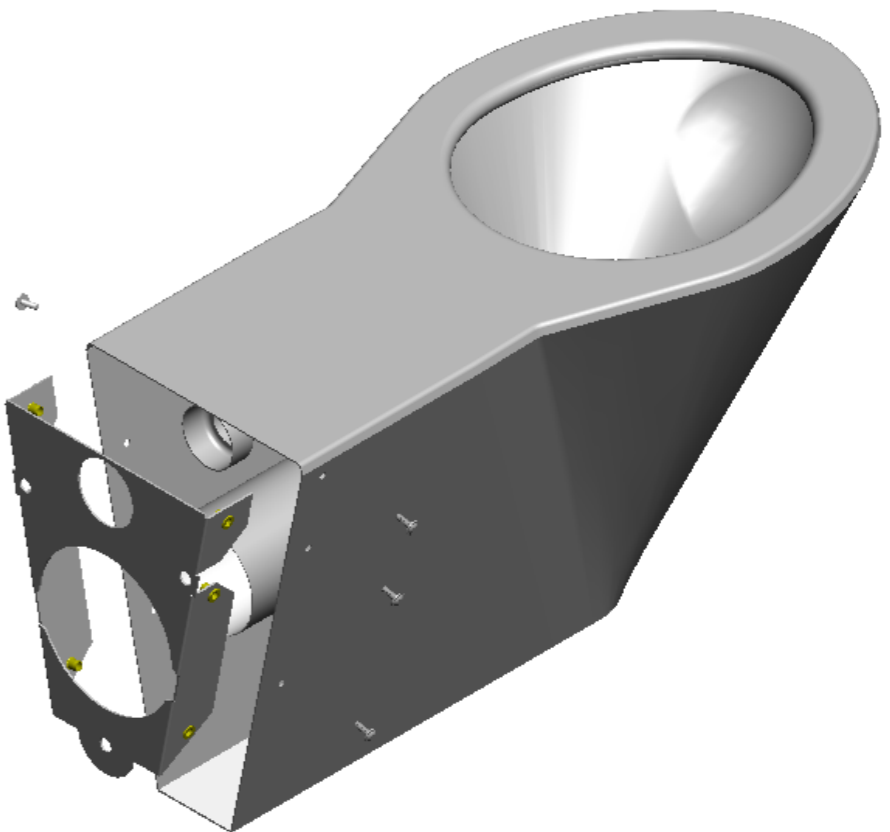
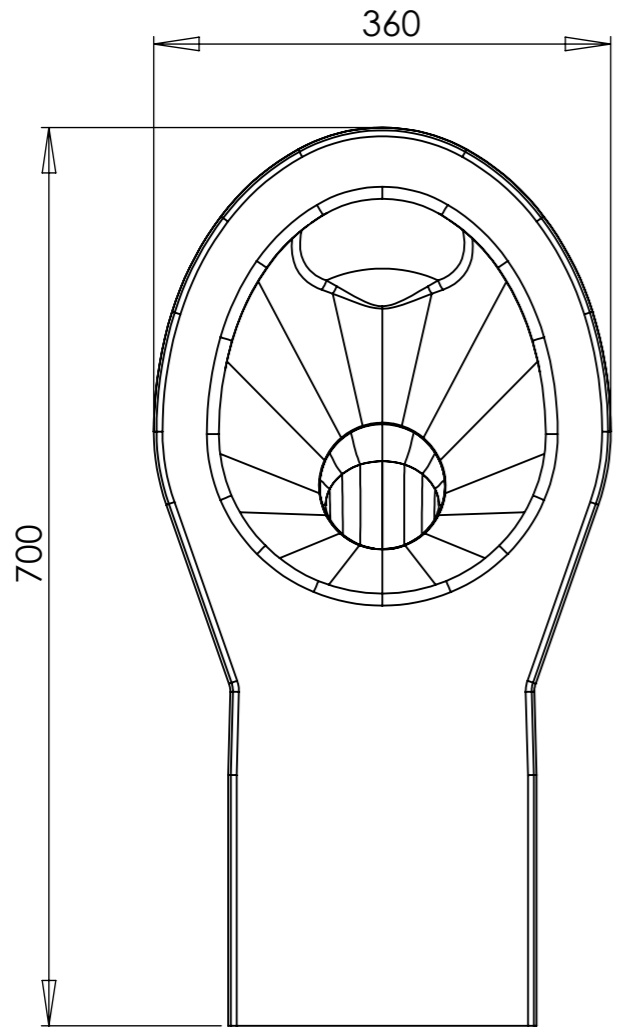
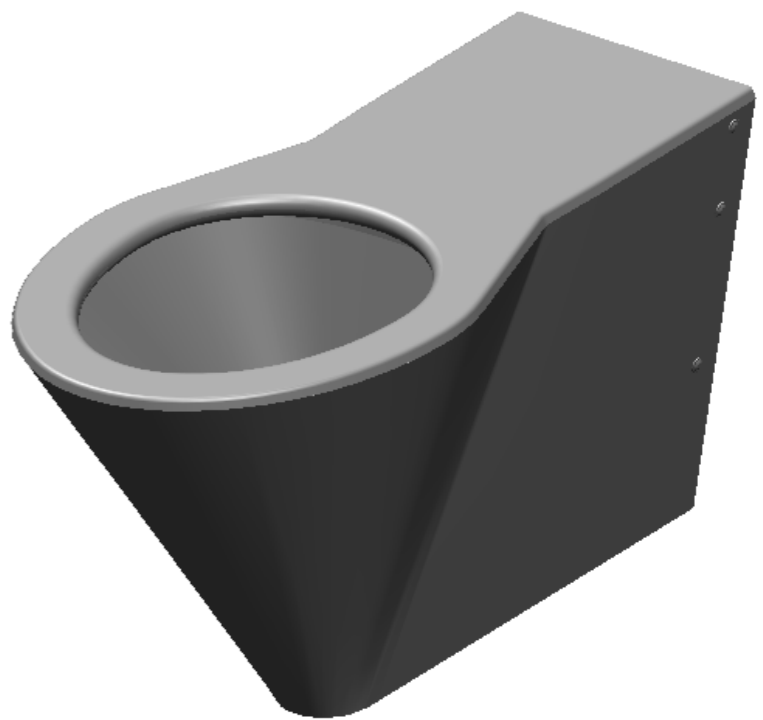
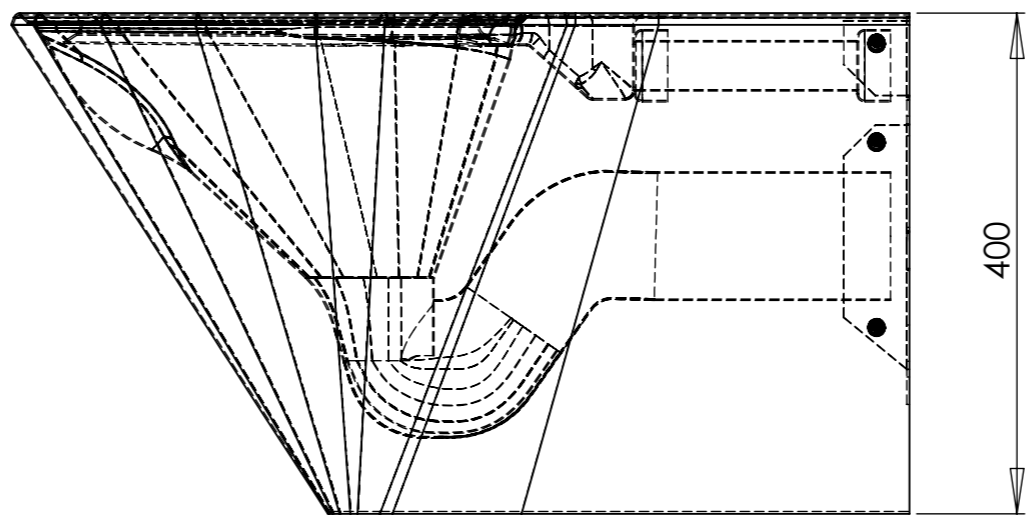
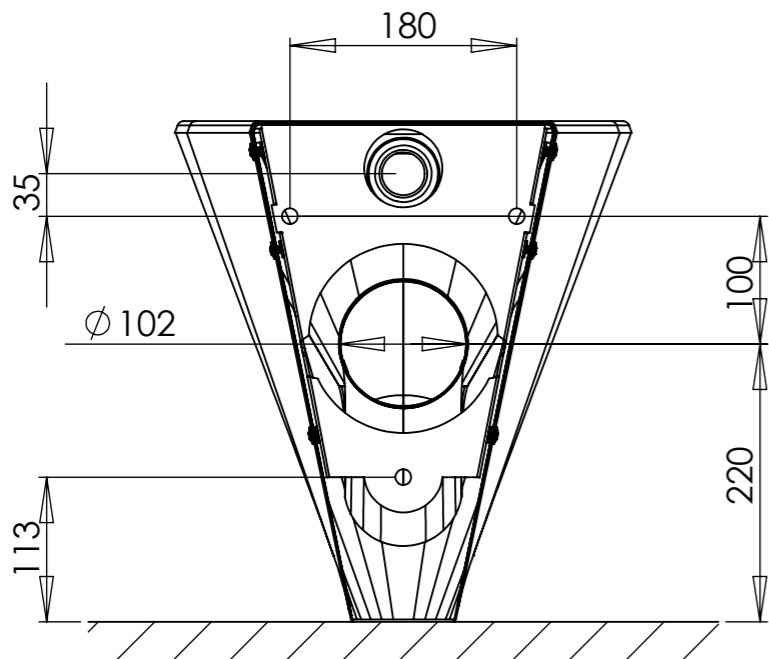
This document must not be copied without our written permission, and the contents thereof must not be imported to a third party nor be used for any unauthorized purpose. Contravention will be prosecuted. Purus AB




Denna handling får ej utan vårt medgivande kopieras. Den får ej heller delgivas annan eller ejlest obehörigen användas. Överträdelse härav beivras med stöd av gällande lag. Purus AB

Projekt nr	Kommentar	A3		Ytbehandling	Denna ersätter	datum		
 Purus AB Södergatan 7 275 31 SjöBO Tel 0416 - 257 00 Fax 0416 - 257 20 www.purus.se		Skala	Blad	Generell tolerans. ISO 2768-1	Vikt (gram)	Volym (cm3)	Godkänd sign.	datum
		1:6	1(2)				CJ	090629
		Material	RSK nr		Konstruktör		Skapad datum	
		EN 1.4301	7969029		AJ		090629	
		Benämning				Artikel nr		Utgåva
		V135 HCP Golvstående				816551		1

This document must not be copied without our written permission, and the contents thereof must not be imported to a third party nor be used for any unauthorized purpose. Contravention will be prosecuted. Purus AB



Denna handling får ej utan vårt medgivande kopieras. Den får ej heller delgivas annan eller ejlest obehörigen användas. Överträdelse härav beivras med stöd av gällande lag. Purus AB

Project no	Annotation	Scale	Page	Surface treatment	This drawing replace	Date
		1:6	2(2)	A3		
		Material	EN 1.4301	General tolerance. ISO 2768-1	Weight (gram)	Volume (cm3)
Purus AB Södergatan 7 SE-275 31 SJÖBO, SWEDEN Ph. +46 41625700 Fax +46 41625720 www.purus.se		Name	V135 HCP Floor standing	RSK no	7969029	Approved by
				Article no	816551	Date
				Designer	AJ	Created date
				Edition	1	