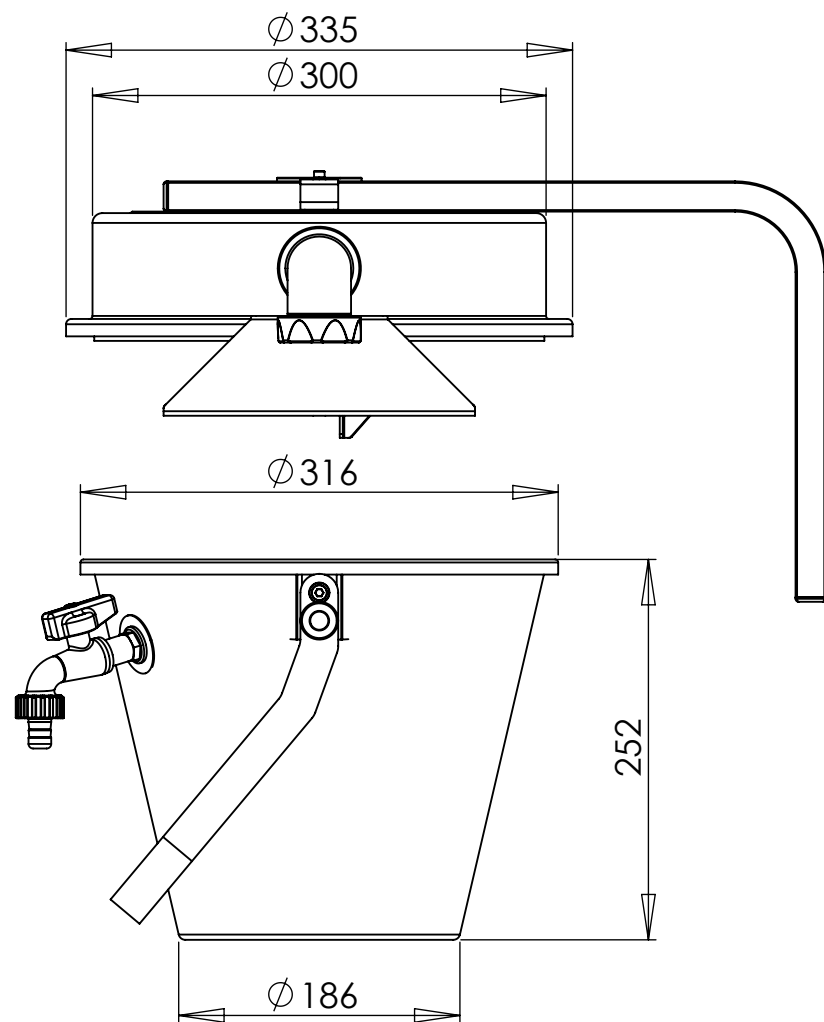
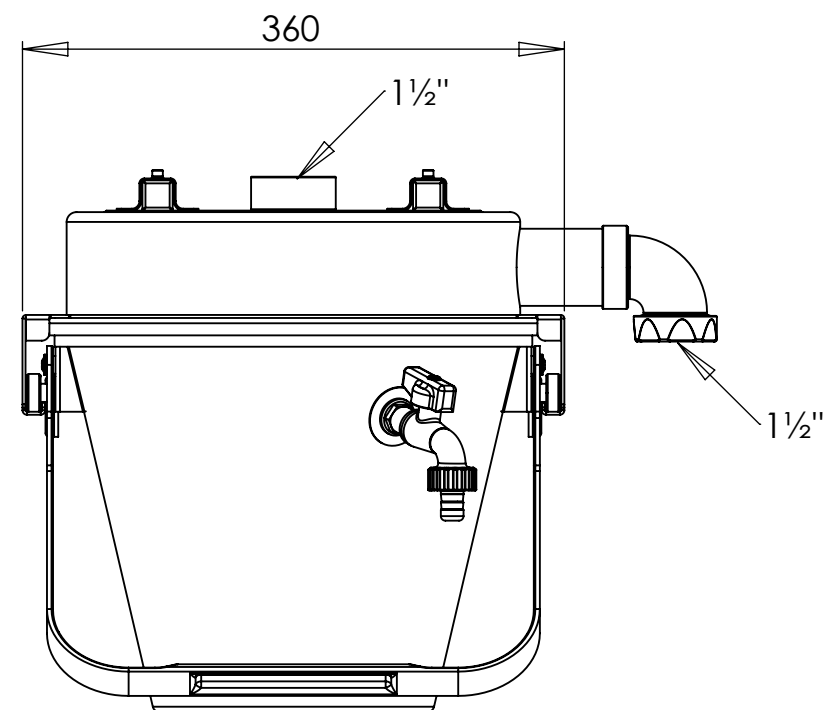
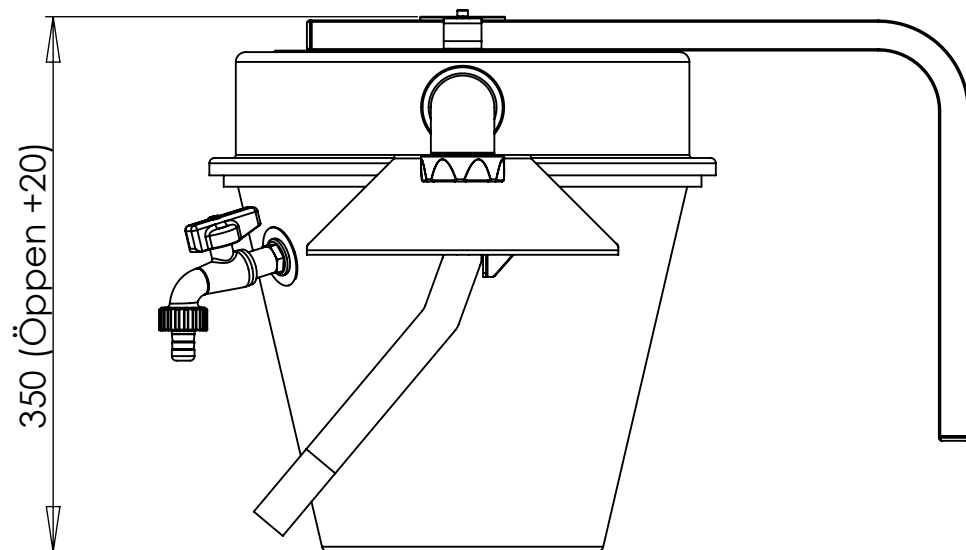
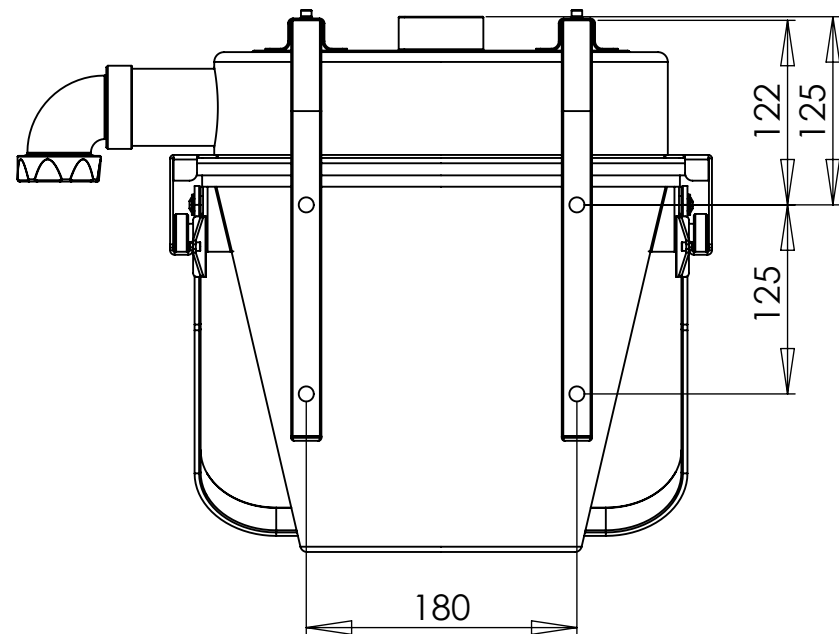


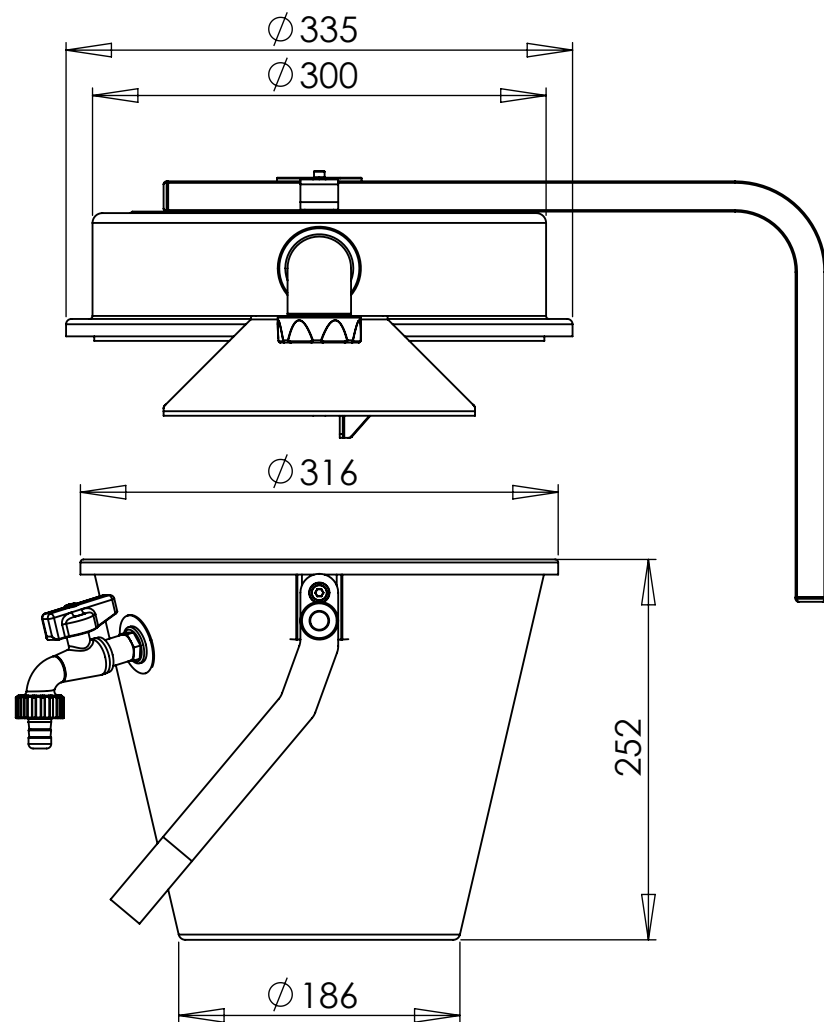
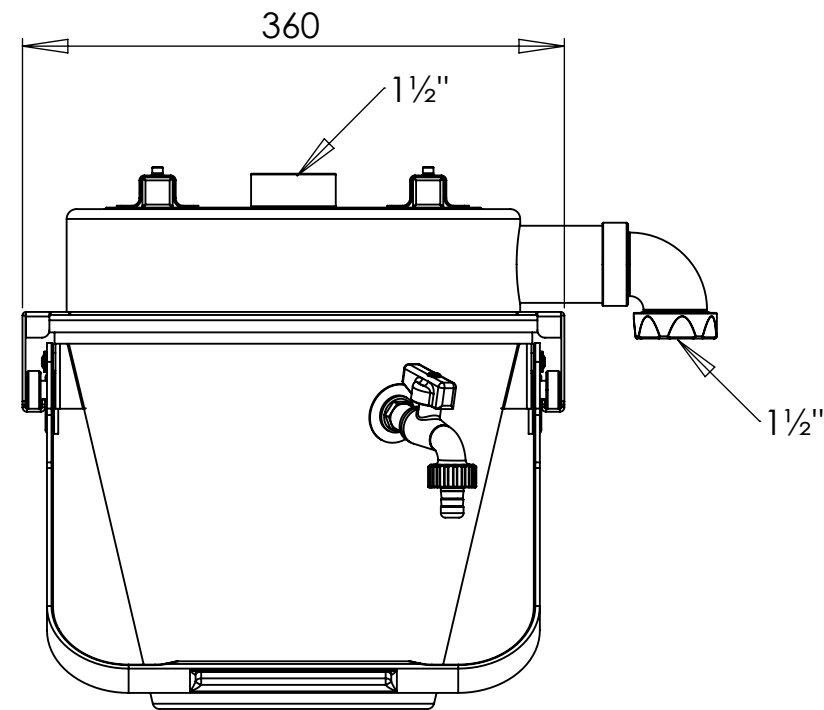
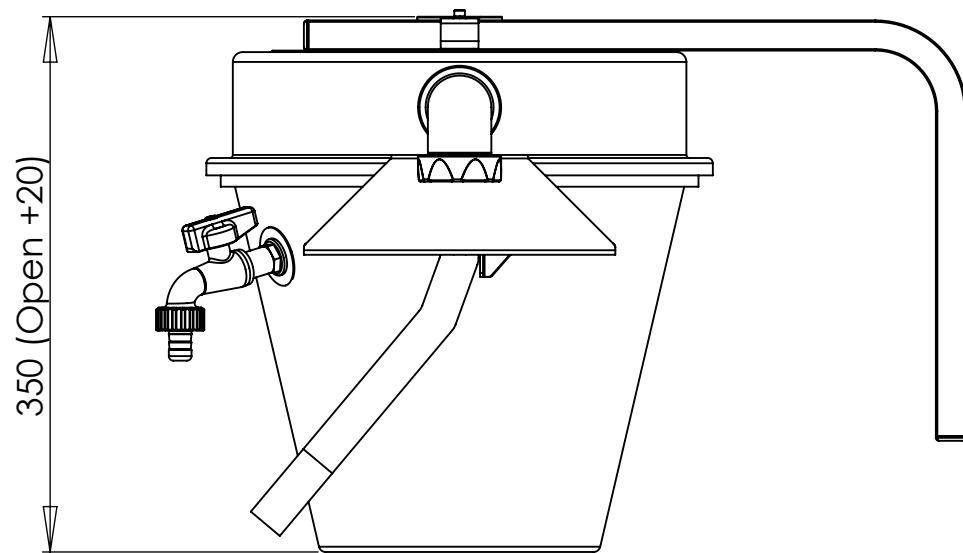
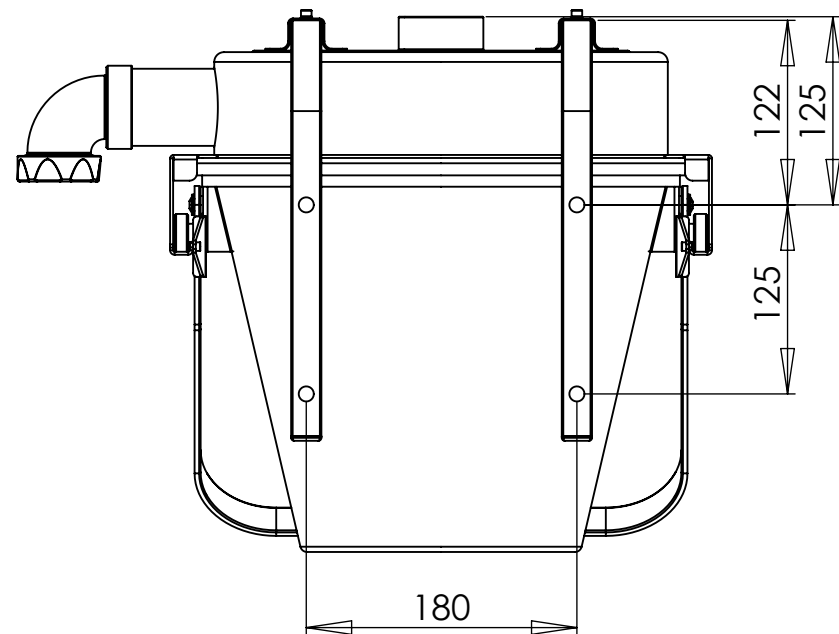
This document must not be copied without our written permission, and the contents thereof must not be imported to a third party nor be used for any unauthorized purpose. Contravention will be prosecuted. Purus AB



Denna handling får ej utan vårt medgivande kopieras. Den får ej heller delgivas annan eller ejlest obehörigen användas. Överträdelse härav beivras med stöd av gällande lag. Purus AB

Projekt nr	Kommentar	A3		Ytbehandling	Denna ersätter	datum	
<b>PURUS</b>		Skala	Blad	Generell tolerans. ISO 2768-1	Vikt (gram)	Volym (cm <sup>3</sup> )	Godkänd sign. datum
Purus AB Södergatan 7 275 31 SjöBO Tel 0416 - 257 00 Fax 0416 - 257 20 www.purus.se		1:5	1(2)				CJ 090812
Material		Benämning		RSK nr	Konstruktör Skapad datum		
EN 1.4404		V55		8037905	AJ 090812		
					Artikel nr	Utgåva	
					8037905	1	

This document must not be copied without our written permission, and the contents thereof must not be imported to a third party nor be used for any unauthorized purpose. Contravention will be prosecuted. Purus AB



Denna handling får ej utan vårt medgivande kopieras. Den får ej heller delgivas annan eller ejlest obehörigen användas. Överträdelse härav beivras med stöd av gällande lag. Purus AB

Project no	Annotation	A3		Surface treatment	This drawing replace	Date
<b>PURUS</b>		Scale	Page	General tolerance. ISO 2768-1	Weight (gram)	Volume (cm3)
Purus AB Södergatan 7 SE-275 31 SJÖBO, SWEDEN Ph. +46 41625700 Fax +46 41625720 www.purus.se		1:5	2(2)			
Material	EN 1.4404	RSK no		8037905	Approved by	Date
Name	V55	Designer		AJ	Created date	090812
Article no				8037905	Edition	
					1	