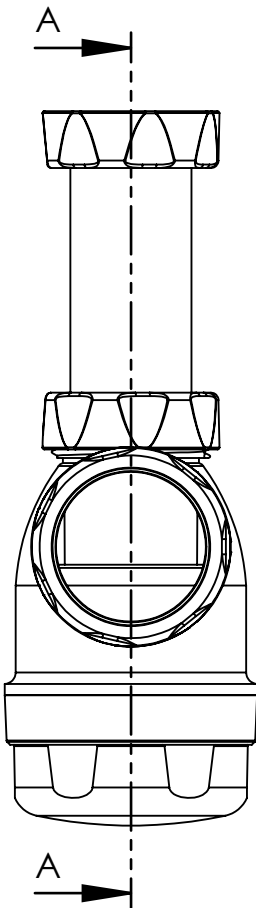
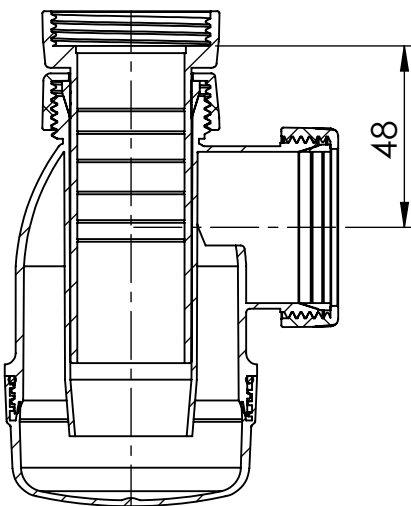


This document must not be copied without our written permission, and the contents thereof must not be imported to a third party nor be used for any unauthorized purpose. Contravention will be prosecuted. Purus AB



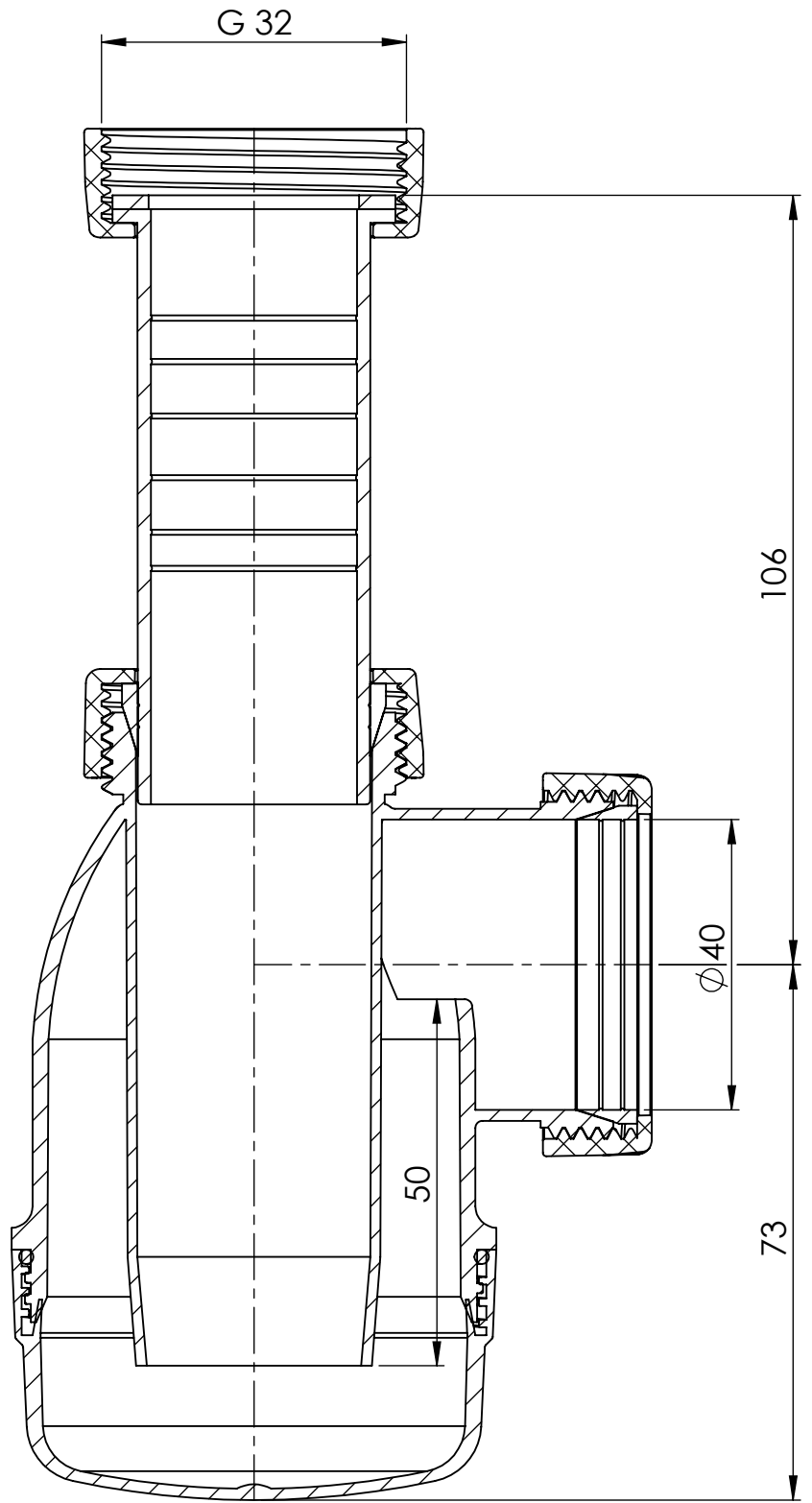
Utdraget teleskoprör

SCALE 1 : 2



SECTION A (Inskjutet teleskoprör)

SCALE 1 : 2



SECTION A-A

Den här handlingen får ej utan vårt medgivande kopieras. Den får ej heller delges annan eller eljest obehörigen användas. Överträdelse härav beivras med stöd av gällande lag. Purus AB

Annotation		A4		This drawing replace		Replaced by		Date	
-		-		-		-		-	
<b>PURUS</b>		Scale	Page	General tolerance. ISO 2768-1	Weight (gram)	Volume (cm3)	Approved by	Date	
Purus AB Södra Dragongatan 15 SE-271 39 YSTAD, SWEDEN Ph. +46 104144900 Fax +46 104144996 www.purus.se		1:1	1(1)	-	-	-	-	-	
Material		Surface treatment		Designer		Created date			
Sammanställning		-		SwS		2016-10-17			
Name		Article no		Edition					
Pungvattenlås		8075400_måttskiss		1					