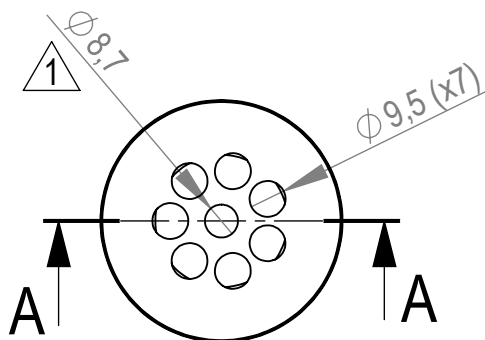
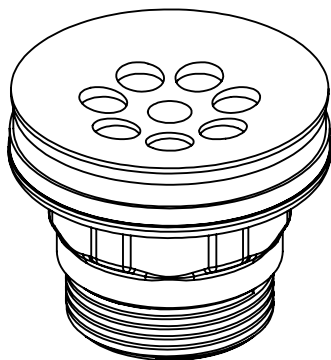
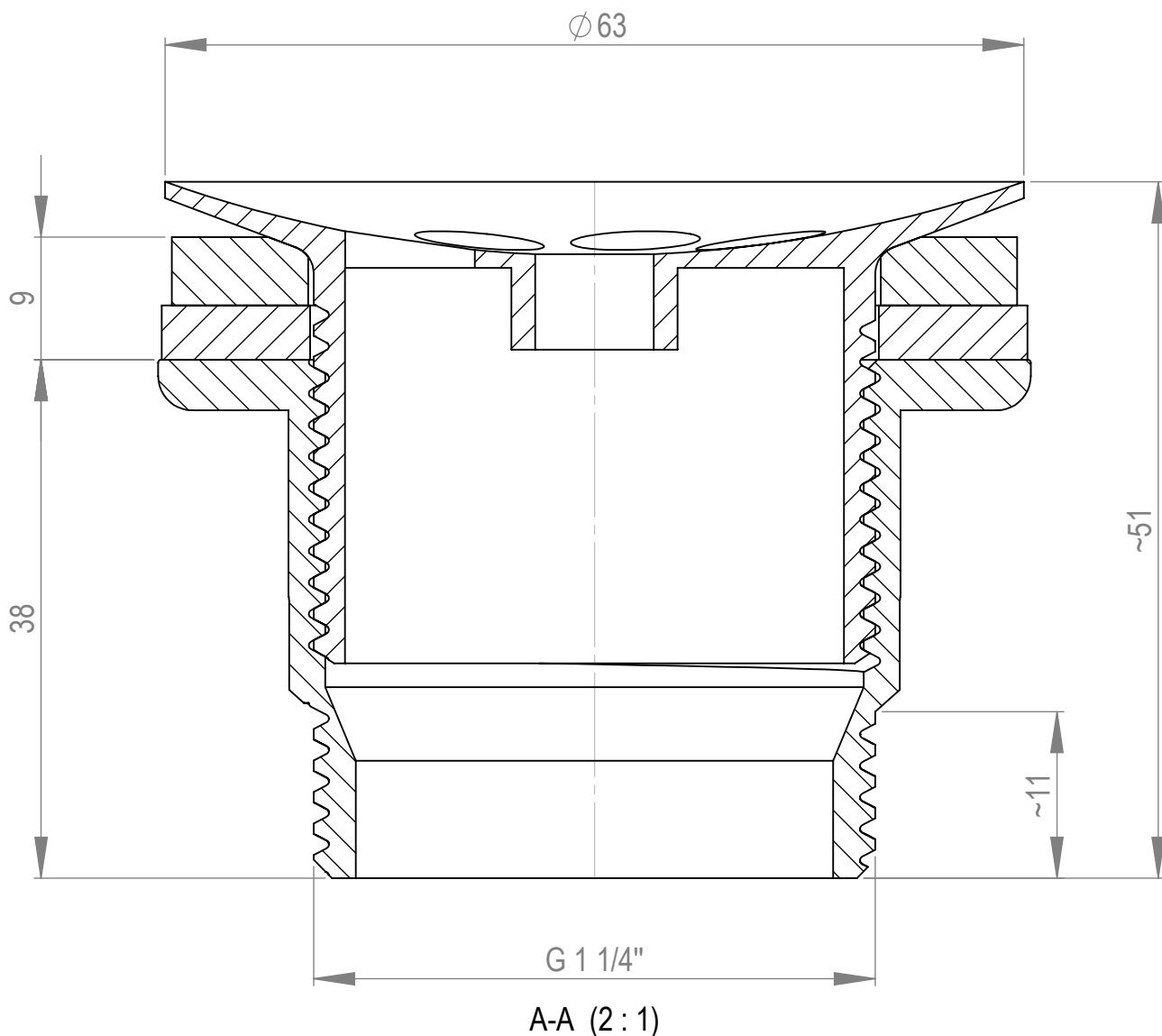


This document must not be copied without our written permission, and the contents thereof must not be imported to a third party nor be used for any unauthorized purpose. Contravention will be prosecuted. Purus AB

No	Qty	Revision information	Intr. by	Date	Approved by
1		Modified	SwS	2015-01-07	



Den här handling får ej utan vårt medgivande kopieras. Den får ej heller delges annan eller eljest obehörigen användas. Överträdelse härav beivras med stöd av gällande lag. Purus AB

Annotation		A4		This drawing replace		Replaced by		Date	
-				-		-		-	
PURUS		Scale	Page	General tolerance. ISO 2768-1	Weight (gram)	Volume (cm3)	Approved by	Date	
Purus AB Södergatan 7 SE-275 31 SJÖBO, SWEDEN Ph. +46 41625700 Fax +46 41625720 www.purus.se		1:2	1(1)	medel	167.53	44.80	-	-	
Material		Surface treatment		Designer		Created date			
Sammanställning		-		PPn		2009-12-01			
Name		Article no		Edition					
Tvättställsventil utan bräddavlopp		8573823_måttskiss		2					