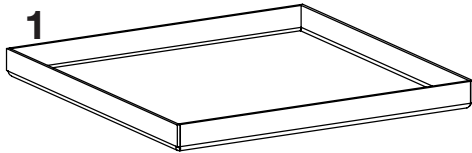


# ASENNUSOHJE

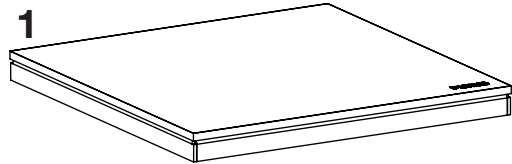
## Purus Design Neliö 150x150

Purus Design Neliö on uudenlainen, laatoituskehyksellä varustettu lattiakaivon kansi, jonka avulla saat kylpyhuoneeseen tyylikkään, modernin ilmeen.

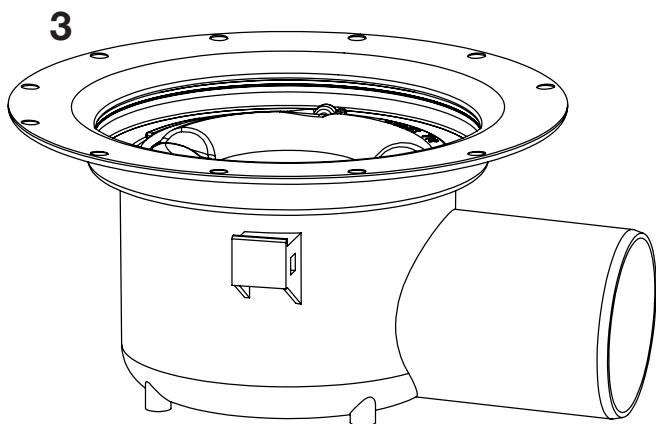
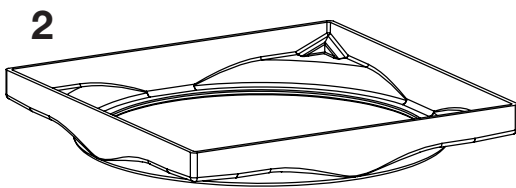
150x150 mm -kokoinen Purus Design Neliö -kansi soveltuu useimpiin 150 mm kokosiin lattiakaivoihin. Tarkista ennen asennusta, että kaivon yläreuna ei nouse lattiavalun pintaa ylemmäs ja että vesilukon saa vielä ulos kannen ollessa paikallaan.



Laatoitettava kansi



Platinum-kansi

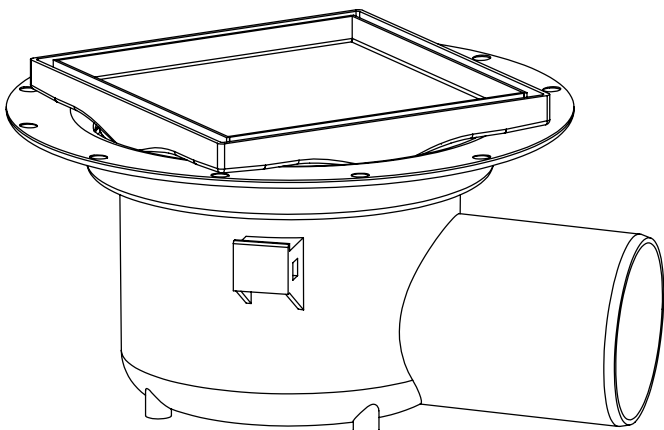


- 1 Laatoitettava kansi tai Platinum-kansi
- 2 Laatoituskehys
- 3 Lattiakaivo (ei kuulu pakkaukseen)



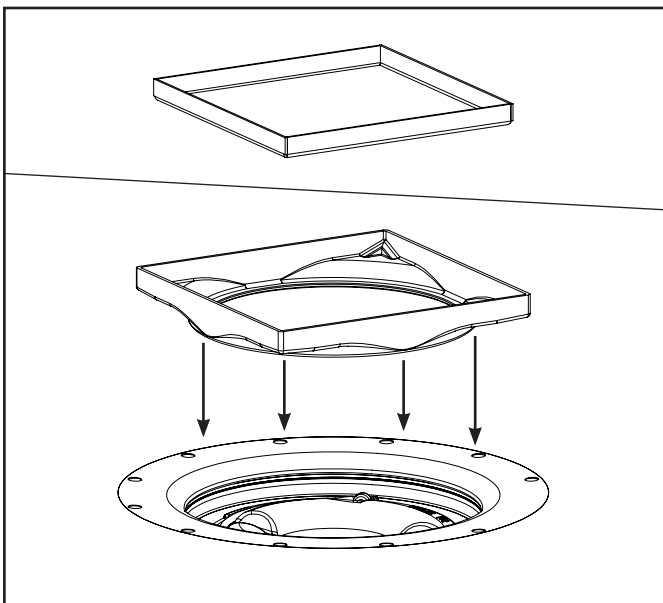
Varmista, että vesieritys on tehty vesieritysvalmistajan ohjeiden mukaisesti.

Varmista myös, että kiristysrengas on asennettu oikein.



Jatkuva tuotekehityksemme voi tuoda muutoksia tuotteen ominaisuuksiin. Varaamme oikeuden muutoksiin.

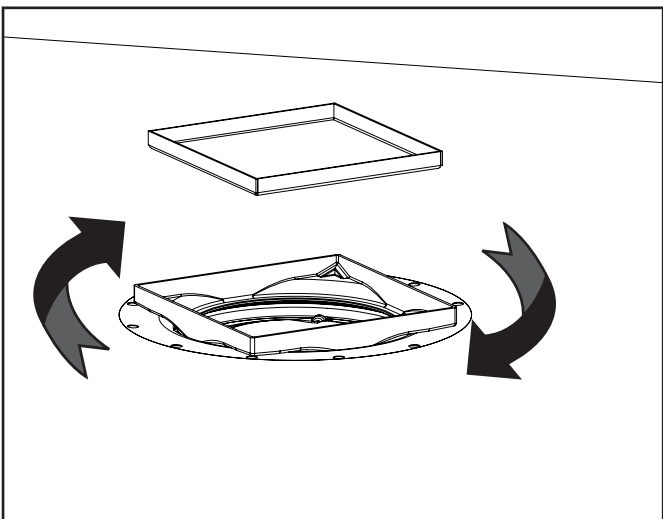
# PURUS



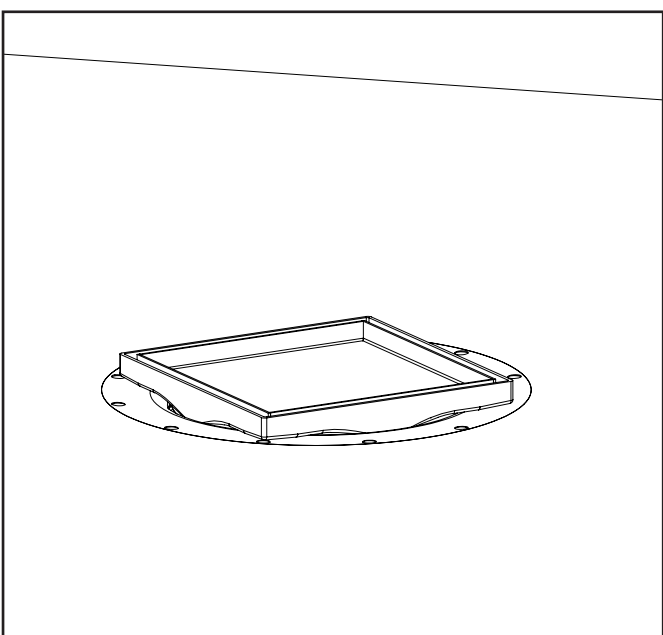
Asenna laatoituskehys keskelle kaivoa. Levitä kiinnitys-laastia koko kehyksen alapintaan ja paina se kiinni kaivoon niin, että aukko asettuu linjaan kaivossa olevan kiristysrenkaan aukon kanssa.

Varmista, että vesilukko voidaan tarvittaessa irrottaa.

**Huomioi, että laatoituskehysten on oltava samassa tasossa kuin lattiavalu, jottei kansi nouse lattiapintaa ylemmäs.**



Kehystä voi kääntää toivottuun linjaan lattialaatojen kanssa.



Aseta valitsemasi kansi (laatoitettava kansi tai Platinum-kansi) paikalleen kehykseen.

Kiinnitä laatta kehykseen tarkoitukseen soveltuvalla liimamassalla. Käytä liimaa ohuelti, n. 1 mm kerros. Puhdista kehys huolellisesti esim. asetonilla ennen liimausta.

# PURUS

www.purus.fi  
info@purus.fi