



NRF nr. 340 10 23



NRF nr. 340 10 26

C/U-sluk

Gulvsluk i plast, bunnutløp 75 mm med eller uten an boring

NBI sertifisert iht. produktstandard NKB 17
Produktsertifikater, se eget avsnitt under

TYPER

NRF nr.	Typen	Utløp mm
340 10 23	130 uten an boring	75
340 10 26	150 med an boring	75

SPESIFIKASJONER

Pos	Benevnelse	Ant	NRF nr.	Materiale
1	Slukpotte C/U 130	1		ABS-plast
2	Slukpotte C/U 150	1		PP-plast
3	Rist C/U 130	1	340 23 53	ABS-plast
4	Rist C/U 150	1	340 23 56	ABS-plast
5	Klemring C/U 130	1	340 23 63	PP-plast
6	Klemring C/U 150	1	340 23 66	PP-plast
7	Skrue for klemring	3	340 23 35	Rustfri A2
8	O-ring for membran C/U 130	1		NBR-gummi
9	O-ring for membran C/U 150	1		NBR-gummi
10	Pungvannlås uttagbar	1	340 23 79	PP-plast
11	O-ring for vannlås	1	340 23 12	NBR-gummi
12	Handtak for vannlås	1		Rustfritt stål
13	Festehull Ø4 mm	6		
14	Sprutdemper C/U 150	1	340 23 76	PP-plast
15	Stuss R 1 1/4" innv. C/U 150	4		Som pos. 2
16	Overgangsnippel R 1 1/4" 32 mm		Se tilbehør	PP-plast
17	Avløpsrør 32 mm			
18	Gulvbelegg/membran			

BRUKSOMRÅDE

- I alle typer gulv med vinylbelegg eller membran.
- I bjelkelagsgulv ved nedfelling i gulv(spon)plate. (bjelkeunderstøttelse minst én side) eller ved bruk av slukplate (bjelkeunderstøttelse minst 3 sider).
- Spesielt egnet i prefabrikerte dekker (kjerneboring) og ved rehabilitering.

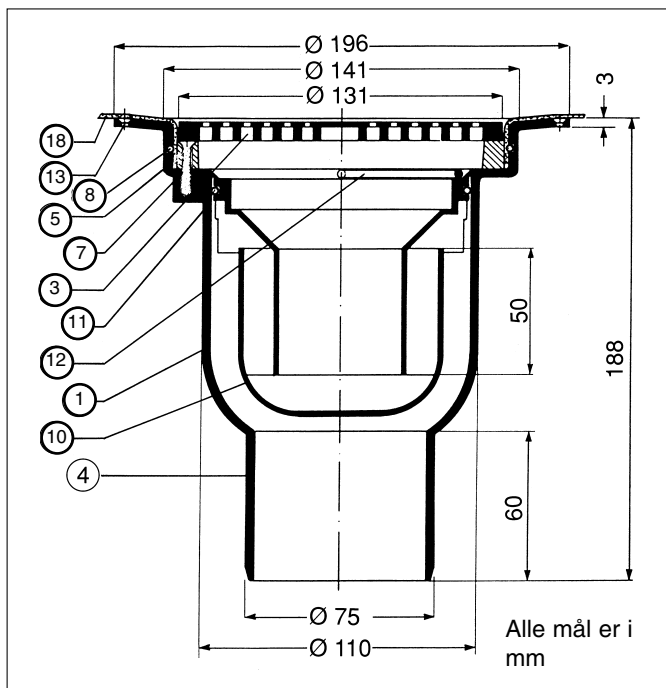
TILBEHØR

	NRF NR.
Slukplate 300 x 300 mm	340 11 59
Forhøyingsring C/U 130 - 25/80	340 17 13
Forhøyingsring C/U 150 - 25/80	340 17 16
Overgangsnippel R 1 1/4" /32 mm	340 11 13

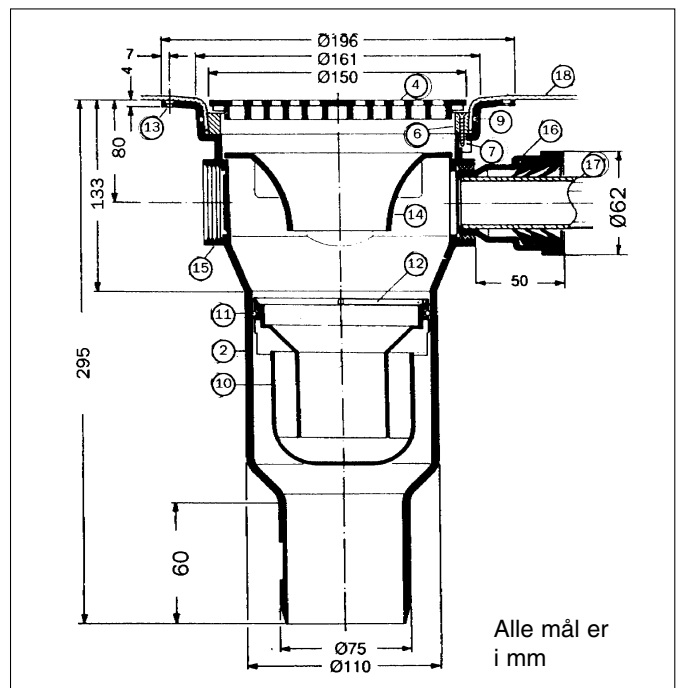
PRODUKTSERTIFIKATER

	NR.
C/U-sluk 130	0937
C/U-sluk 150	0936
Slukplate 300 x 300 mm	0934
Forhøyingsring C/U 130 - 25/80	0933
Forhøyingsring C/U 150 - 25/80	0933
Overgangsnippel R 1 1/4" /32 mm	0935

C/U 130



C/U 150



KVALIFIKASJONSKRAV TIL MONTØR

Montering foretas av godkjent rørleggerfirma.

RØRLEGGEREN

- **Montering i betongdekker.** Ved prefabrikerte betongdekker benyttes vanligvis kjerneboring, *se fig. 1*. Ved plaststøpte dekker festes sluket til armeringsjernene med ståltråd.
- **Montering i bjelkelagsgulv.** Ved utlagt gulvplate (sponplate 22 mm) kan sluket felles ned i platen (1) direkte ved bruk av f.eks. overfres og stikksag. Monter sluket (2) ovenfra og fest sluket med 6 stk. 3 mm skruer. Slukflensen må understøttes på minst én side med gulvbjelke (3) eller losholt, *se fig. 2*. Ved ikke utlagt gulvplate benyttes slukplate 300 x 300, NRF nr. 340 11 59. Se egen monteringsanvisning.
- **Tilslutning av sluket til avløpssystemet.**
Til avløpsrør i plast: Muffe med tetningsring (75 mm).
Til avløpsrør i annet materiale: Kfr. rørproduzentenes anvisninger.
- **Tilslutning av avløp til sluket.** 32 mm avløpsrør fra badekar, servant etc. kan tilsluttes via risten og dykkes. Ta hull i senter av risten med f.eks. en hullsag. Røret må enkelt kunne demonteres ved rensing av sluket.
- **Ved sluk utstyrt med 4 stk. innløpstusser,** dvs. C/U 150, NRF nr. 340 10 26, kan 32 mm avløpsrør tilsluttes via sideinnløpene. Skjær ut blindhinnen langs svekkingen i de innløp som skal benyttes ved hjelp av en skarp kniv.
For tilslutning til innløpstussen brukes f.eks. C/U overgangsnippel R 1 1/4"/32 mm, NRF nr. 340 11 13.
Pakk med hamp eller gjengetape. Overgangsnippelen monteres til sluket og trekkes til for hånd – uten bruk av tang. Avløpsrøret 32 mm, stikkes inn i nippelen uten bruk av glidemiddel.

MEMBRANLEGGEREN

- Fjern risten (7) og skru ut klemringen (8) i sluket (9) før gulvbelegget/membranen (10) legges ut. Påse at O-ringen (6) i toppen av sluket sitter på plass. Ved PVC-belegg/banemembran (tykkelse 1,5–2 mm) varmes

belegget/membranen over sluket og trykkes ned slik at konturene av slukets innside trer fram. Skjær et sentrisk hull (ca. 80 mm) i belegget/membranen.

- Press klemringen ned i sluket, hold den på plass noen minutter.
- Skjær av belegget i sluket 2 mm over klemringens anleggsflate, *se fig. 3*.
- Sett klemringen på plass igjen og fest den med de medfølgende skruene (11) som trekkes til med skrutrekker.
- Sett risten på plass.
- Ved membraner av annet materiale enn PVC og ved smøremembraner følges leverandørens anvisninger.

FUNKSJONSTEST/SLUTTKONTROLL

- Ved testing av membrantetthet må slukets utløp blokkeres, og vann tilføres 20 mm over rist eller opp til terskel hvis denne er begrensende. Før vannet tappes ut må det visuelt sjekkes om det har forekommet fuktutslag, alt. kan det benyttes et elektronisk instrument som måler fukt.

VEDLIKEHOLD

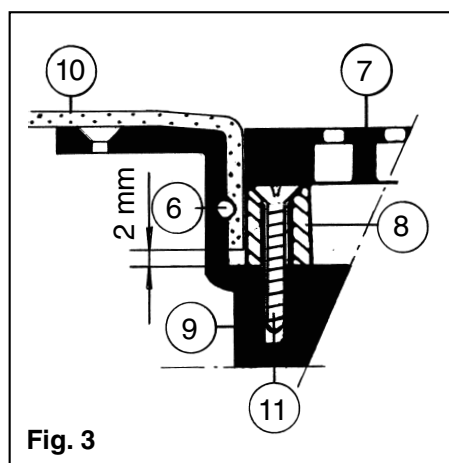
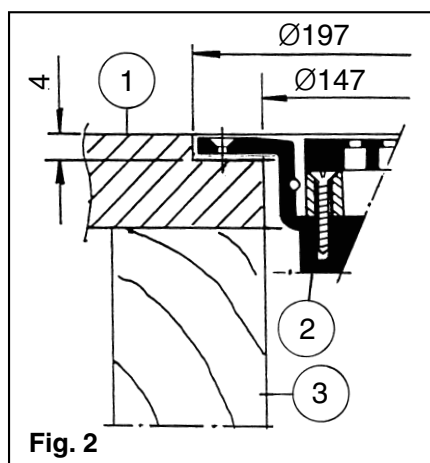
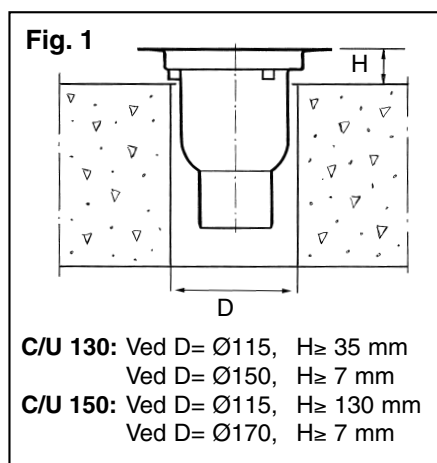
Sluket kan renses etter at risten er fjernet f.eks. ved hjelp av en skrutrekker. I sluk med sprutdemper løftes også denne opp. Trekk opp pungvannlåsen ved å ta i håndtaket eller løftebøylen. Rens vannlåsen for hår eller annet smuss som kan ligge i åpningene eller i bunnen. Smør gummingen på siden av vannlåsen med f.eks. såpevann før vannlåsen settes tilbake. Trykk tilslutt eventuell sprutdemper og risten tilbake på plass.

HMS (HELSE, MILJØ OG SIKKERHET)

Plastsluket gir ingen helse- og miljøskade, verken ved montering eller i bruk. Benytt gummihandsker ved rengjøring av vannlåsen.

AVFALLSHÅNDTERING OG DESTRUKSJON

Sluket er produsert i PP (Polypropylen). Dette er et plastmateriale som ikke avgir skadelige gasser ved brann, og kan derfor destrueres ved forbrenning.



For å opprettholde en kontinuerlig produktutvikling forbeholder Purus Joti AS seg retten til å endre tekniske spesifikasjoner uten forhåndsvarsel.