

# Purusrännan 300

## MASSAGOLV

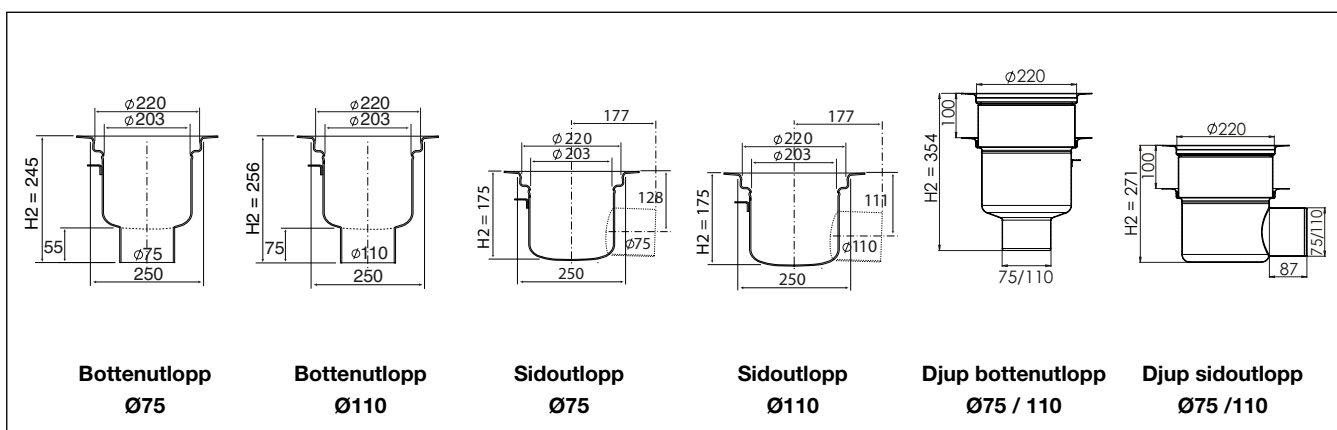
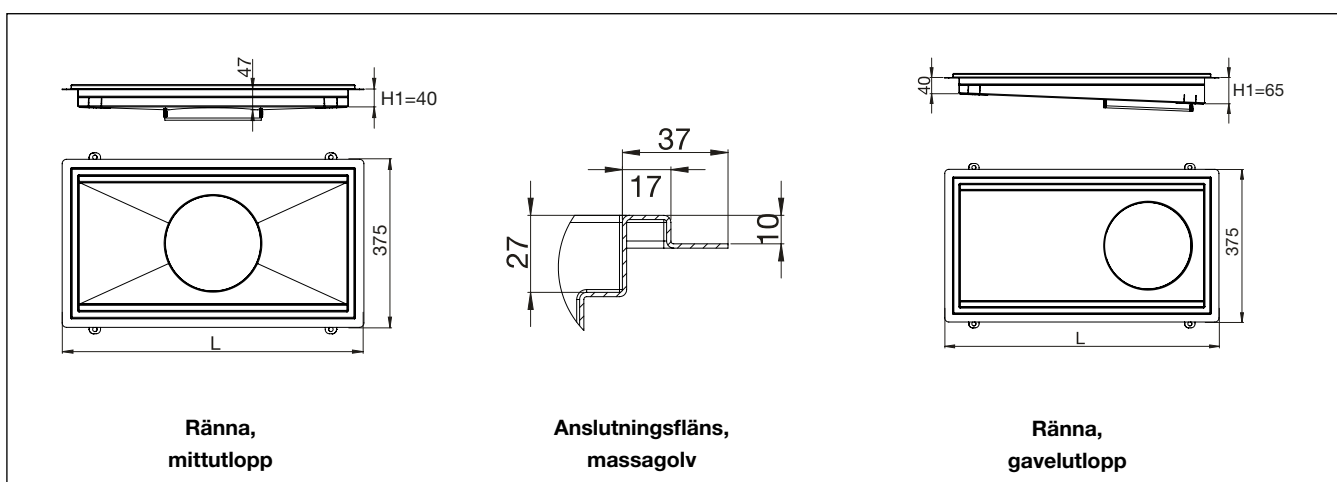
### Ränna med L15 galler

Dimension	Totallängd ränna (L)	Mittutlopp	Gavelutlopp
600x300	675	PR1530622M	PR1530622G
800x300	875	PR1530822M	PR1530822G
1000x300	1075	PR1531022M	PR1531022G
1200x300	1275	PR1531222M	PR1531222G
1500x300	1575	PR1531522M	PR1531522G
2000x300	2075	PR1532022M	PR1532022G
2500x300	2575	PR1532522M	PR1532522G

### Total bygghöjd

Addera rännans höjd med  
brunnsdelens höjd (H1 + H2)

Vattenlås i rostfritt stål, Purusstödet, L15 rutgaller och silkorg ingår.



### Brunnsdel

ART nr	Beskrivning	Flöde*
300608PR	Sidoutlopp Ø75 inkl. vattenlås/silkorg BH50	2,4 l/sek.
300202PR	Sidoutlopp Ø110 inkl. vattenlås/silkorg BH50	2,9 l/sek.
301407PR	Bottenutlopp Ø75 inkl. vattenlås/silkorg BH50	2,4 l/sek.
301001PR	Bottenutlopp Ø110 inkl. vattenlås/silkorg BH50	2,9 l/sek.
7133618PR	Mellanstycke, för djupa utlopp	+ 0,4 l/sek.

\* Testat med L15 galler, vattenlås och silkorg. För djupa utlopp tillkommer flöde på 0,4 l/sek.