

# Purusrännan 300

## KLINKERGOLV - MED KLÄMARAM

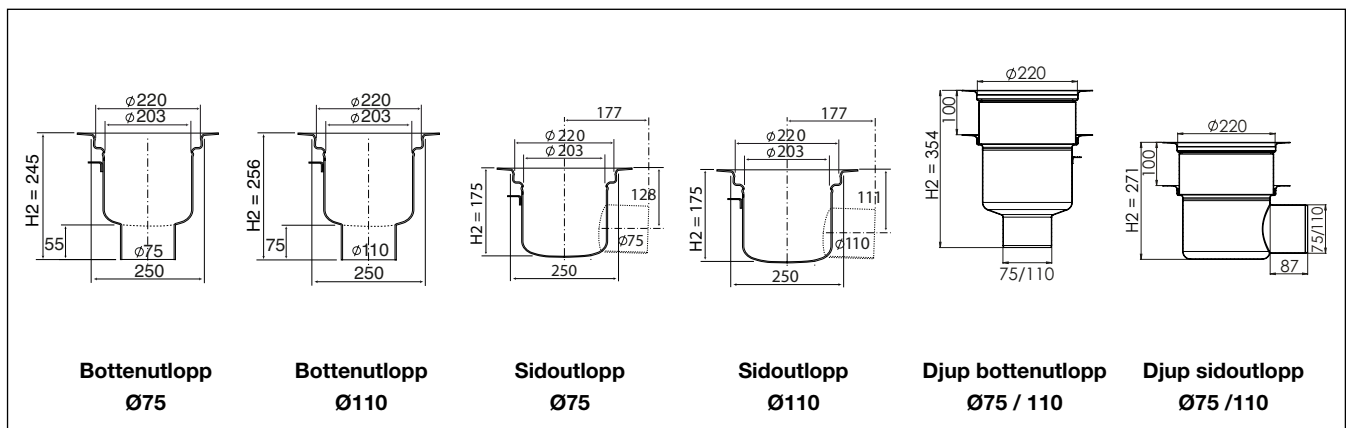
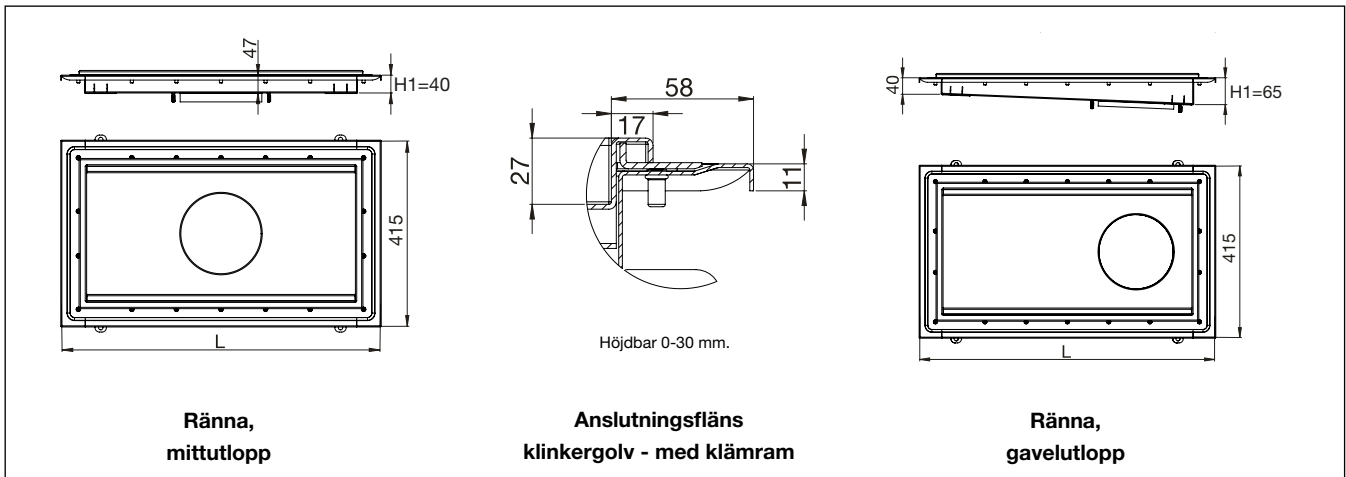
### Ränna med L15 galler

| Dimension | Totallängd ränna (L) | Mittutlopp | Gavelutlopp |
|-----------|----------------------|------------|-------------|
| 600x300   | 715                  | PR1330622M | PR1330622G  |
| 800x300   | 915                  | PR1330822M | PR1330822G  |
| 1000x300  | 1115                 | PR1331022M | PR1331022G  |
| 1200x300  | 1315                 | PR1331222M | PR1331222G  |
| 1500x300  | 1615                 | PR1331522M | PR1331522G  |
| 2000x300  | 2115                 | PR1332022M | PR1332022G  |
| 2500x300  | 2615                 | PR1332522M | PR1332522G  |

### Total bygghöjd

Addera rännans höjd med  
brunnsdelens höjd (H1 + H2)

Vattenlås i rostfritt stål, Purusstödet, L15 rutgaller och silkorg ingår.



### Brunnsdel

| ART nr    | Beskrivning                                    | Flöde*       |
|-----------|--|--------------|
| 300608PR  | Sidoutlopp Ø75 inkl. vattenlås/silkorg BH50    | 2,4 l/sek.   |
| 300202PR  | Sidoutlopp Ø110 inkl. vattenlås/silkorg BH50   | 2,9 l/sek.   |
| 301407PR  | Bottenutlopp Ø75 inkl. vattenlås/silkorg BH50  | 2,4 l/sek.   |
| 301001PR  | Bottenutlopp Ø110 inkl. vattenlås/silkorg BH50 | 2,9 l/sek.   |
| 7133618PR | Mellanstycke, för djupa utlopp                 | + 0,4 l/sek. |

\* Testat med L15 galler, vattenlås och silkorg. För djupa utlopp tillkommer flöde på 0,4 l/sek.