



FDV-DOKUMENTASJON

Forvaltning, drift og vedlikehold

A-sluk

Generasjon 2 (2001-2004)
Gulvsluk i plast med sideutløp i
87,5 og 45°
3 anboringsmuligheter i Ø32 mm.

Versjon 2
November 2011
ultra design-2814

1. Innledning / Produktbeskrivelse

Joti A-sluk er et boligsluk produsert i Polypropylene (PP). Sluket har klemring som er festet med 6 skruer. Sluket leveres i 2 versjoner, Ø 75 mm. Med avløpsvinkel i 45 og 87,5°

NRF nr.	TYPE	ØD mm	UTLØP
340 10 47	A 75, 87,5°	75	Sideutløp, rett
340 10 48	A 75, 45°	75	Sideutløp, skrå

Det er 3 gjengede nipler for an boring av Ø32 mm spissende rør.

Det følger en mutter og kon til bruk ved an boring med sluket ved levering. Øskes flere anboringer må det suppleres med flere. Se reservedelsliste!

BRUKSOMRÅDE:

Boligsluk. Kan brukes i trebjelkelagsgulv og støpte gulv. Med membran tilsluttet via skrudd klemring.

GODKJENNINGER:

NBI sertifisert iht. produktstandard EN 1253
Produktsertifikat nr.0446

2. Hoveddata

MATERIALE:

Slukpotte og vannlås: Polypropylene (PP)
PP er sveisbart og kjemikaliebestandig.
Skruer: Rustfrie A2

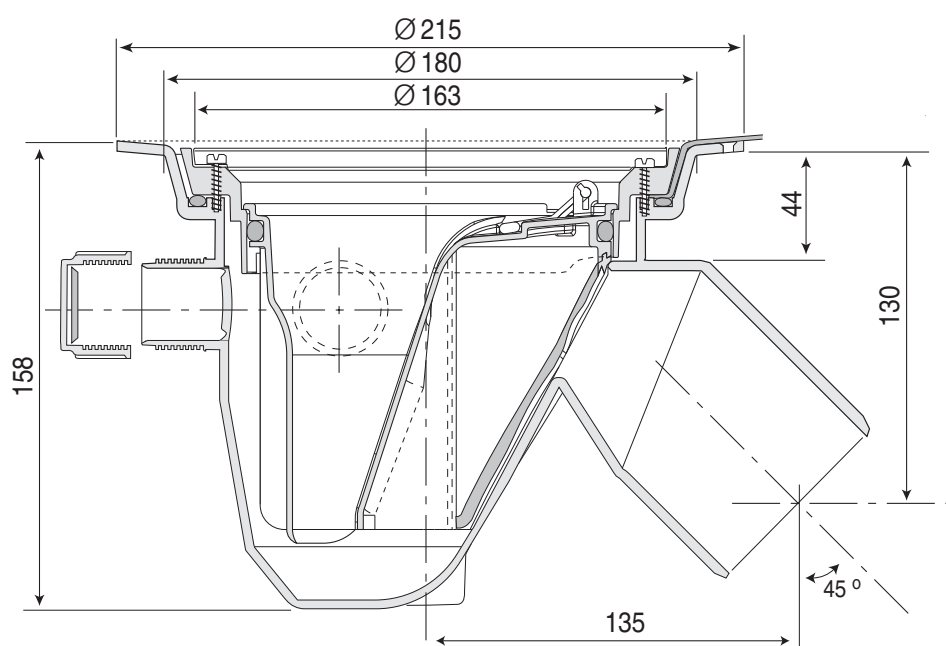
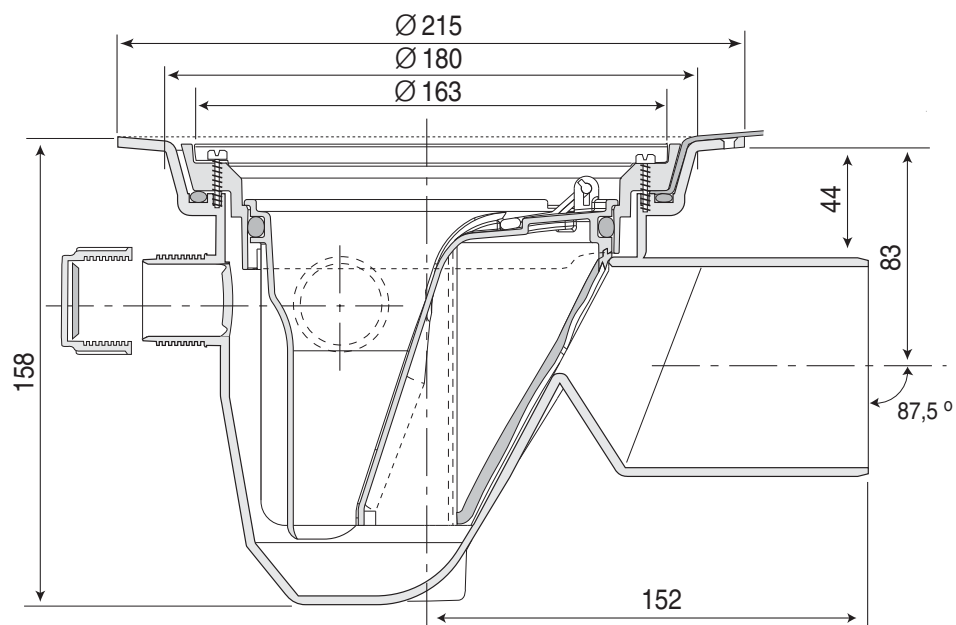
KAPASITET (liter pr. sekund)

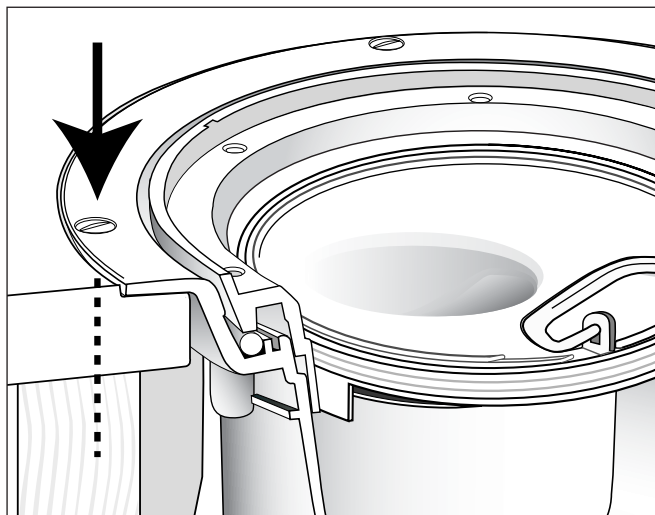
- *Avrenning fra gulv:*
Over rist 0,80 l/s
- *Dykking fra eksternt utstyr:*
Dykking 0,06 l/s
Over rist 0,80 l/s
- *Med 1 an boring:*
Sideinnløp 0,60 l/s
Over rist 0,80 l/s
- *Med 2 anboringer:*
Sideinnløp 1+2 0,60 l/s
Over rist 0,80 l/s

Måltegning
A-sluk

KOMPONENTER:

Benevnelse	Ant	NRF nr.	Materiale
Slukpote	1		PP-plast
Rist	1	340 23 13	PP-plast
Klemring	1	340 11 75	PP-plast
Skruer for klemring	6	340 23 42	Rustfri A2, PT 5 x 25 mm
Tetningsring for belegg	1	340 11 42	TPE-gummi
Vannlås	1	340 11 72	PP-plast
Tetn.ring for vannlås	1		TPE-gummi (integret)





Monteringsanvisning følger med sluket ved levering og/eller kan lastes ned fra www.joti.no

FORHØYNINGSRINGER	NRF NR.
Faste:	
13 mm m/klemring	340 17 03
25 mm m/klemring	340 17 05
37 mm m/klemring	340 17 06
Kappbare:	
50-130 mm m/klemring	340 17 25
94-130 mm m/klemring og anbring	340 17 27
20-104 mm smøreflens	340 17 22
20-104 mm smøreflens + rist/ramme	340 17 24
68-104 mm smøreflens og anbring	340 17 28
68-104 mm smøreflens og anbring inkusiv rustfri rist/ramme	340 17 26
F-200, 30-90 mm membran under påstøp	340 17 11
F-155, 24-100 mm membran under påstøp	340 17 12

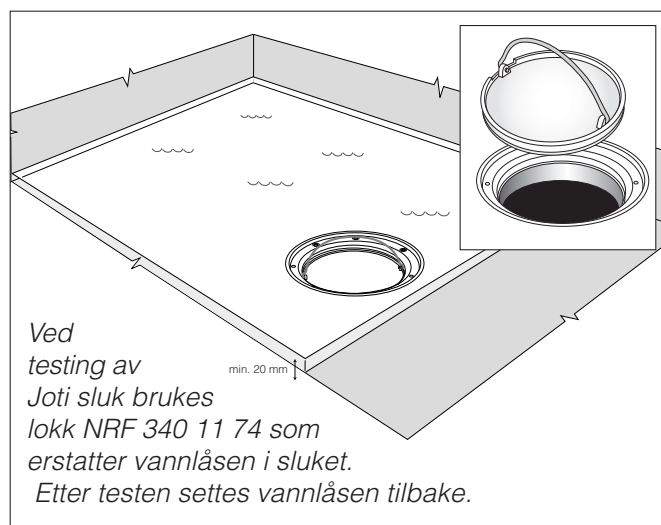
ALTERNATIVE RISTER	NRF NR.
Rustfri, hvit epoxy	340 11 06

MONTERINGSPLATER	NRF NR.
Slukplate 350 x 350	340 11 19
Monteringsplate Ø225	340 11 65

VERKTØY	NRF NR.
JOTI forsenkerfres	340 11 41
JOTI kniven	340 11 03
JOTI innerlokk for tetthetstesting av membran	340 11 74

FUNKSJONSTEST/SLUTTKONTROLL

For å prøve tetthet til membran på gulv kan man bruke "vanntesten". Testen går ut på at man blokkerer sluket og fyller vann i det bassenget som membranen danner. Dersom det er mulig skal vannet stå minst 20 mm over slukristen i 24 timer, se illustrasjon!



ARBEIDSTEMPERATUR:

Temp. område -30 - +95°C.

DRIFTSSTOPP:

Tett rist:

Fjern rist ved å løfte denne opp med en skrutrekker i en av ristens åpninger, rengjør og legg på plass.

Tett vannlås:

Se 6. vedlikeholdsinstruks!

KVALIFIKASJONSKRAV TIL OPERATØR:

Monteres av godkjent rørleggerfirma.

Vedlikehold kan utføres av ukvalifisert personell som følger vedlikeholdsinstruks.

6. Vedlikeholdsinstruks

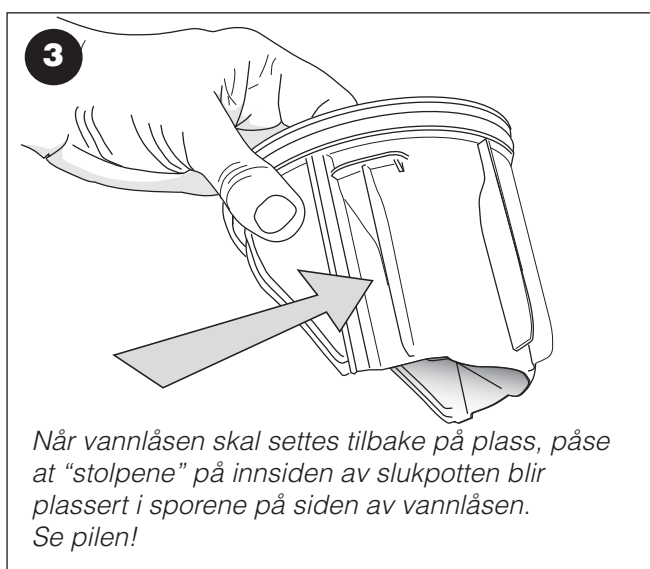
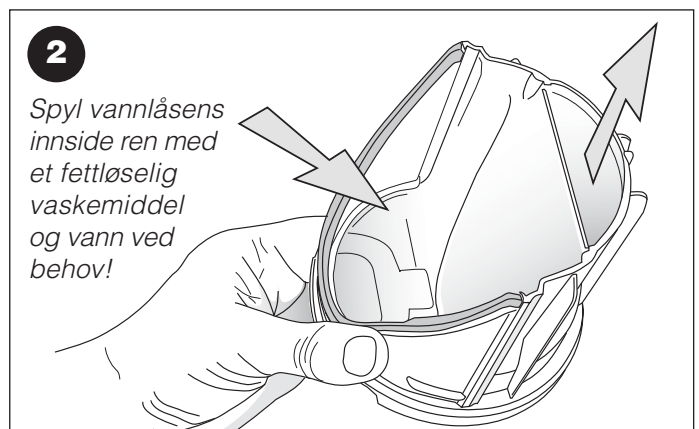
DAGLIG VEDLIKEHOLD:

Det er normalt ikke nødvendig med daglig vedlikehold.

PERIODISK VEDLIKEHOLD:

Kontroll og innvendig renhold av vannlås og slukdel hvert 1/2 år eller etter behov.

Ved evt. skifte av klemring må det utvises spesiell aktsomhet. Se forøvrig monteringsanvisning.



Risten fjernes ved at man stikker en skrutrekker eller annen spissgjenstand i åpningene og vipper opp.

Vannlåsen løftes opp med håndtaket (fig. 1).

Spyl vannlåsen og slukets innside rent med et fettløselig vaskemiddel og vann ved behov.

Det kan evt. brukes en liten børste for å løsne urenheter.

Kontrollér at pakningen er ren for optimal tetthet.

Fukt pakningen med vann og monter deretter tilbake vannlåsen i sluket, se fig.3

6. Vedlikeholdsinstruks

FDV: Joti A-sluk

AVFALLSHÅNDTERING OG DESTRUKSJON:

Slukpotte, klemring og vannlås er produsert i Polypropylene (PP) og kan brennes uten at det oppstår skadelige gasser.

HMS (HELSE MILJØ OG SIKKERHET)

Joti A-sluk gir ingen helserisiko og miljøskader, verken ved montering eller i bruk.
Bruk gummihandsker ved rengjøring av vannlåsen.

7. Reservedelsliste

SE KOMPONENTLISTE UNDER 2. HOVEDDATA!

RESERVEDELER

NRF nr.	Beskrivelse	Tidsrom	Antall i pk.
340 11 75	Klemring med 6 skruer for A,K, KS-plastsluk og 6 skruer for KS-sluk	Fra 2004	1
340 11 42	O-ring for klemring- alle sluk, 154x5,7 mm	Fra 1991	1
340 23 42	Skruer for plastsluk 5x25	Fra 2004	6
340 11 79	Rehabsett, vannlås/klemring A-sluk	Fra 2004	1

8. Firmaopplysninger

PRODUSENT:

PURUS JOTI AS

BESØKSADRESSE

Glynitveien 21, 1400 Ski.

POSTADRESSE

Postboks 157
1401 Ski

Tlf. 23 03 76 50 - Fax 23 03 76 51
www.joti.no