

# FDV-DOKUMENTASJON

## Forvaltning, drift og vedlikehold

### Heavy rustfritt gulvsluk

Versjon 3  
April 2014  
ultra design-3413

Gulvsluk i rustfritt stål med  
sideutløp i 75 og 110 mm.

## 1. Innledning / Produktbeskrivelse

Leveres standard med uttagbar vannlås RAN BH i plast, alt. rustfritt stål.  
Automatisk klemring- KL220-Blå. Rist i rustfritt stål  
Beskyttelseslokk og monteringsanvisning.

NRF nr.	TYPE	ØD mm	Utløp
338 49 03	Heavy 75 R	75	Bunnutløp
338 49 04	Heavy 110 R	110	Bunnutløp

RSK nr.	TYPE	ØD mm	Utløp
715 28 32	Heavy 75T*	75	Bunnutløp
715 24 28	Heavy 110T*	110	Bunnutløp

\* Type T= Trakt, dvs. leveres uten vannlås  
og med plastrist

### BRUKSOMRÅDE:

- For bruk i alle typer gulv, primært i støpte dekker
- Som slukdel til JOTIs rustfrie renner og brønner

### GODKJENNINGER:



PURUS gulvsluk er godkjent i henhold til  
europanormen for gulvsluk EN 1253.  
Kan installeres i alle typer våtrom

## 2. Hoveddata

## FDV: Purus Heavy

### MATERIALE:

- Rustfri syrefast stål, EN 1.4404 / SS 2347.
- Godstykkelse: 1,5 mm.

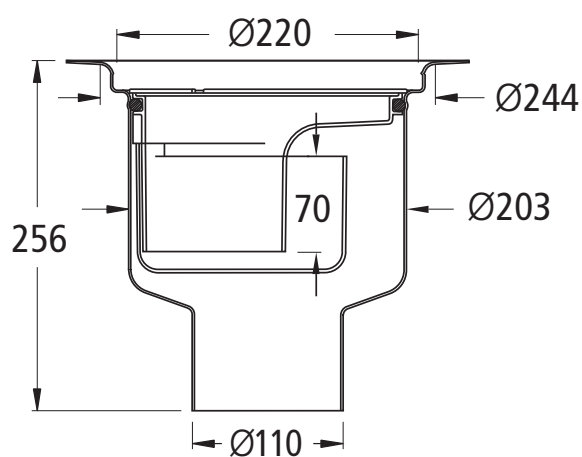
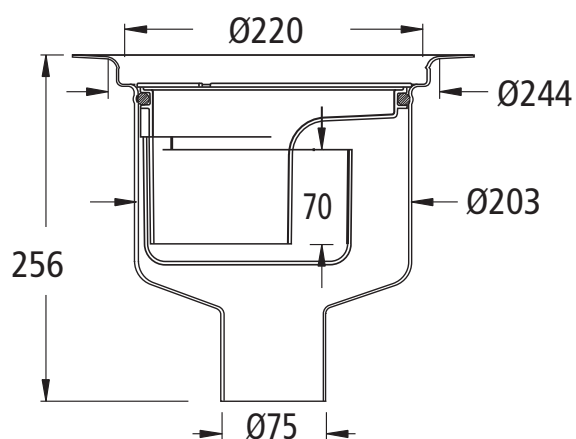
kapasitet (liter pr. sekund)

Avrenning fra gulv med vannlås:

Over rist Ø 75 mm      2,6 l/s  
Over rist Ø 110 mm    2,6 l/s

## 3. Teknisk beskrivelse

### Måltegning Heavy



Alle mål er i mm

### 3. Teknisk beskrivelse

### FDV: Purus Heavy

<b>TILBEHØR</b>	<b>Bel.kl.</b>	<b>NRF nr.</b>
Silkurv av rustfritt stål		338 48 79
Sandfang av rustfritt stål		338 48 82
Låseanordning for rustfri rist		338 49 12
Slukrist, rustfri 220,	500 kg.	340 22 71
Slukrist, rustfri 220, m/uttak	500 kg.	340 22 72
Slukrist, rustfri 220,	1500 kg.	340 22 73
Slukrist, rustfri 220,	4000 kg.	340 22 74
Sluklokk, rustfritt 220, m/lås	400 kg.	340 22 75
Sluklokk, rustfritt 220,	1500 kg.	340 22 76
Sluklokk, rustfritt 220,	4000 kg.	340 22 77



*Sandfang \**  
NRF nr. 338 48 82



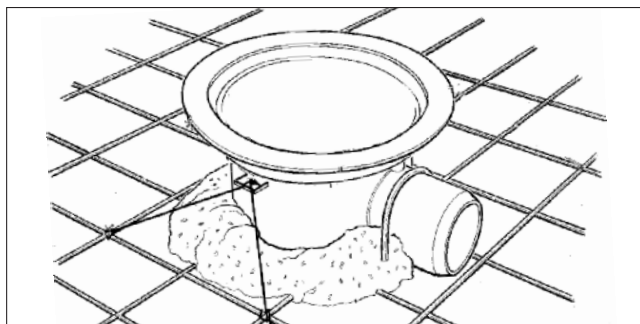
*Silkurv \**  
NRF nr. 338 48 79

PK-rammer, se egen side for rister/rammer!

<b>Alternativ vannlås</b>	<b>NRF. nr.</b>
Vannlås RAN 220, plast	338 48 74
Bolja, oljesperre	338 48 75

<b>Forhøyingsringer</b>	<b>NRF. nr.</b>
Navn / Materiale / Høyde mm	
Epoxyring Ø220 (gir 3 mm forhøyning)	338 49 11
25 mm fast forhøyning, rustfri	338 49 07
50 mm fast forhøyning, rustfri	338 49 08
100 mm fast forhøyning, rustfri	338 49 09

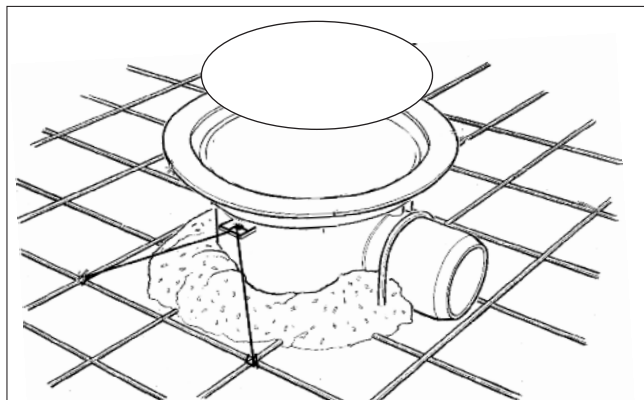
<b>Verktøy</b>	<b>NRF. nr.</b>
Purus kniven 220 for membran	340 11 04
Innsatsring 150-220	340 11 87
Tettelokk 150	340 11 74



Sluket bindes til armeringen

### MONTERING I BETONGDEKKER

Ved innstøping festes sluket til armeringsjernene. Fest med ståltråd i slukets festeører eller hull i slukflens. Riktig høyde oppnås med et avkappet plastrør 110 mm under sluket.



Husk sett på beskyttelseslokket før støping. Ved påstøp, se side for forhøyningsringer!

### ANBORING OG TILSLUTNING TIL AVLØPSNETTET

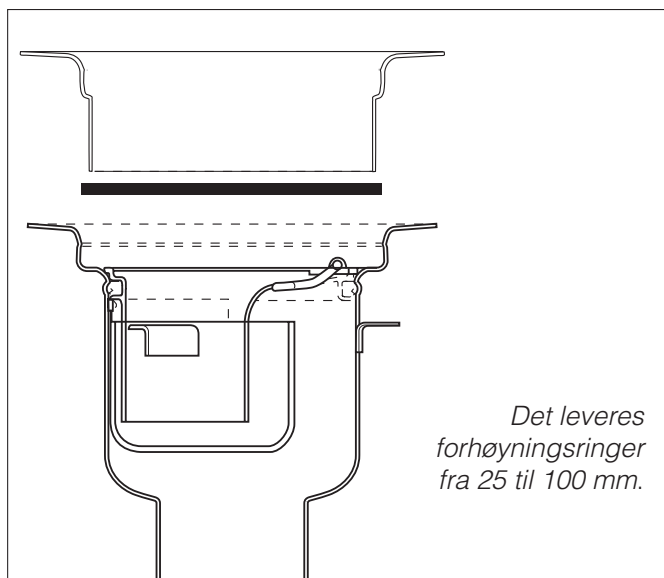
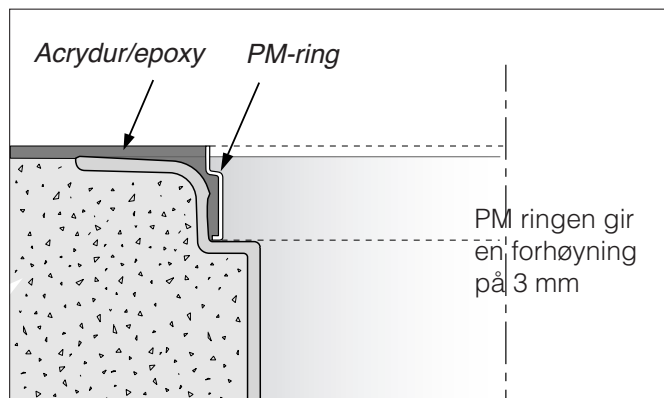
Ved tilslutning til avløpssystem av plast, ABS/PEH/PVC benyttes mufte med tetningsring. For MA-rør brukes MA-koblinger. Konf. rørleverandørens anvisninger.

### DYKKING

Maks 40mm avløpsrør fra eksternt utstyr kan også tilsluttes sluket via risten og dykkes.

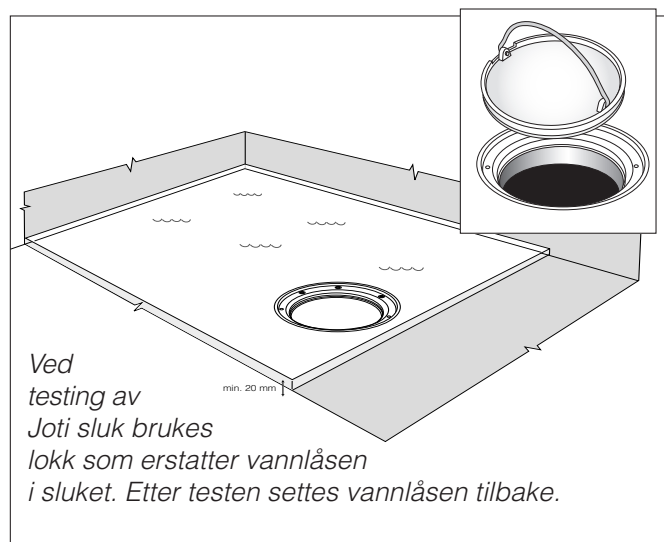
Det finnes egen rist med uttak for dykking.

Monteringsanvisning følger med sluket ved levering og/eller kan lastes ned fra [www.joti.no](http://www.joti.no)



### FUNKSJONSTEST/SLUTTKONTROLL

For å prøve tetthet til membran på gulv kan man bruke "vanntesten". Testen går ut på at man blokkerer sluket og fyller vann i det bassenget som membranen danner. Dersom det er mulig skal vannet stå minst 20 mm over slukristen i 24 timer, se illustrasjon!



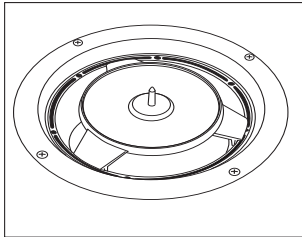
### MEMBRANLEGGEREN

Slukenes klemringer fungerer med membran/ belegget opp til 2 mm tykkelse.



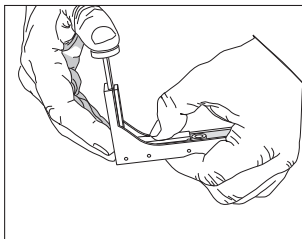
Fjern risten og klemringen i sluket.

For korrekt hulltaging i belegget må PURUS kniven, Art.nr. 711 35 97 brukes.



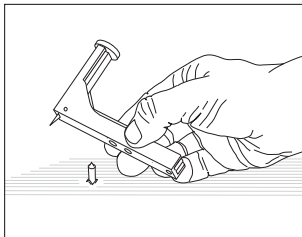
Knivens underdel plasseres i sluket før membran legges.

**Membranen/ belegget legges!**

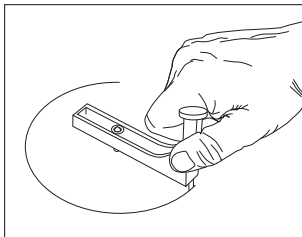


**Kniven klargjøres for bruk:**

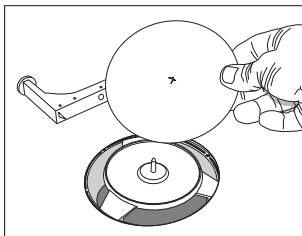
Knivbladet kommer frem ved at man presser midt på armen og toppen samtidig.



Kniven plasseres på piggen som stikker opp gjennom belegget.

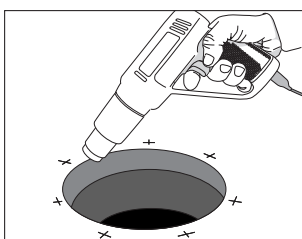


Knivakselen dreies og hullet skjæres ut.



Fjern knivakselen og den løse biten av belegget/ membranen.

Knivsokkelen fjernes/ løftes ut av åpningen.



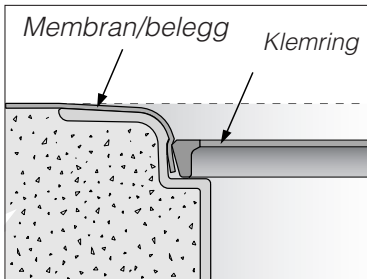
Varm opp membranen/ belegget, press klemringen ned i sluket.



Når belegget er kuttet og varmet presses den blå klemringen ned ved hjelp av risten.



Blå klemring KL220  
Art. nr. 714 13 40



## 5. Driftsinstruks

### ARBEIDSTEMPERATUR:

Temp. område 0 - +95°C.

### DRIFTSSTOPP:

Tett rist:

Fjern rist ved å løfte denne opp med en skrutrekker i en av ristens åpninger, rengjør og legg på plass.

Tett vannlås: Se 6. vedlikeholdsinstruks!

## FDV: Purus Heavy

### KVALIFIKASJONSKRAV TIL OPERATØR:

Monteres av godkjent rørleggerfirma. Rørlegger med fagbrev som har bestått kurs i gjeldende våtromsnorm.

Vedlikehold kan utføres av ukvalifisert personell som følger vedlikeholdsinstruks.

## 6. Vedlikeholdsinstruks

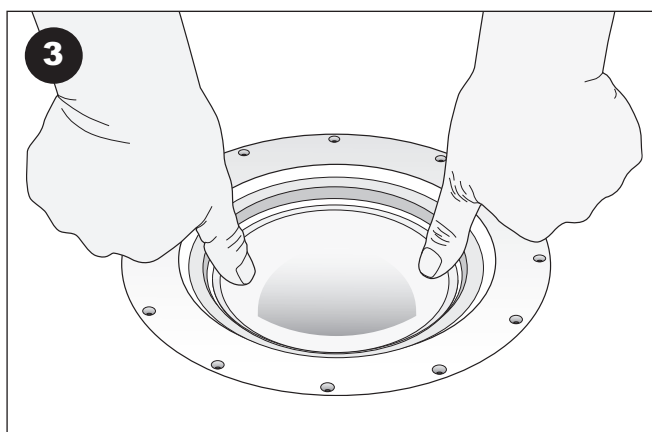
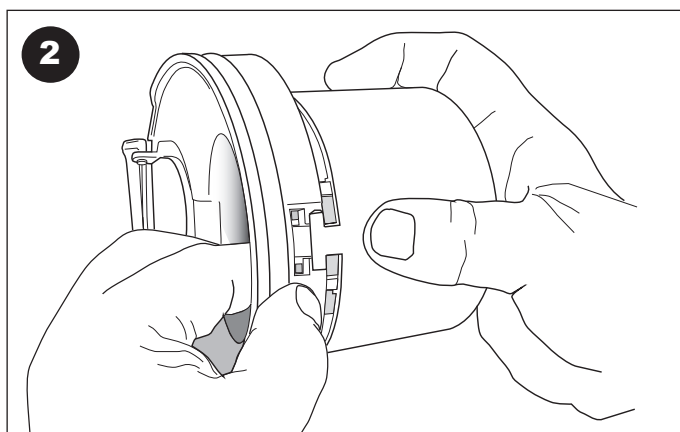
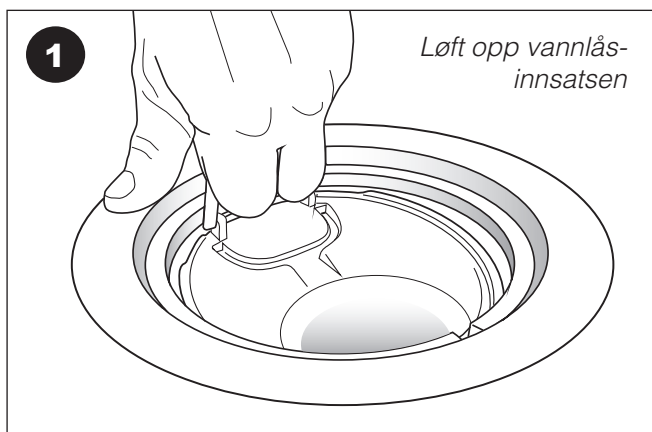
### DAGLIG VEDLIKEHOLD:

Det er normalt ikke nødvendig med daglig vedlikehold.

### PERIODISK VEDLIKEHOLD:

Kontroll og innvendig renhold av vannlås og slukdel hvert 1/2 år eller etter behov.

Ved evt. skifte av klemring må det utvises spesiell aktsomhet. Se forøvrig monteringsanvisning.



Vannlåsen trykkes tilbake på plass. Når håndtaket er på samme side som avløpet er vannlåsen i rett posisjon. Se fiksering på klemringen!

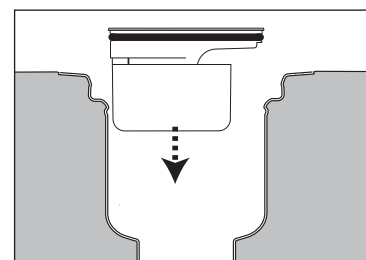
Risten fjernes ved at man stikker en skrutrekker eller annen spissgjenstand i åpningene og vipper opp.

Vannlåsen løftes opp med håndtaket (fig.1).

Når vannlåsen er tatt ut av sluket kan den deles ved at man presser med tommelen på siden av vannlåskoppen samtidig som man trekker toppen opp (fig. 2-3).

Spyl vannlåsen og slukets innside ren med vann ved behov. Det kan evt. brukes en liten børste for å løsne urenheter. Kontroller at pakningen er ren for optimal tetthet.

Fukt pakningen med vann og monter deretter tilbake vannlåsen i sluket ved å presse rett ned.



## 6. Vedlikeholdsinstruks

## FDV: Purus Heavy

### AVFALLSHÅNTERING OG DESTRUKSJON:

Sluket er produsert i rustfritt stål. Dette er et materiale som ikke avgir skadelige gasser ved brann, og kan gjenvinnes.

### HMS (HELSE MILJØ OG SIKKERHET)

Det rustfrie sluket gir ingen helserisiko og miljøskade, verken ved montering eller i bruk.

Benytt gummihandsker ved rengjøring av vannlåsen.

## 7. Reservedelsliste

SE KOMPONENTLISTE UNDER 2. HOVEDDATA!

### RESERVEDELER

Art nr.	Beskrivelse	Tidsrom	Antall i pk.
340 11 88	KL220 blå klemring, fjærbelastet	Fra 2009	1
711 80 84	Vannlås RAN	Fra 2009	1
713 83 32	Rustfri rist, uten uttak	Fra 2009	1

## 8. Firmaopplysninger

### PRODUSENT: PURUS AB

Södra Dragongatan 15  
275 32 Sjöbo  
SVERIGE

Tlf. +46- (0)10-41 44 900  
Fax +46- (0)10-41 44 900  
info@purus.se  
www.purus.se

### REPRESENTANT I NORGE: PURUS JOTI AS

BESØKSADRESSE  
Glynitveien 21, 1400 Ski.

POSTADRESSE  
Postboks 157  
1401 Ski

Tlf. 23 03 76 50 - Fax 23 03 76 51  
www.joti.no