



FDV-DOKUMENTASJON

Forvaltning, drift og vedlikehold

K-sluk

(gen.2)

Versjon 1
November 2011
ultra design-2814

Gulvsluk i plast med side- og bunnutløp i 0, 45 og 87,5°
Utløpsdiameter i 50 og 75 mm.

1. Innledning / Produktbeskrivelse

Joti K-sluk er et boligsluk produsert i Polypropylene (PP). Sluket har klemring som er festet med 6 skruer. Sluket leveres i 6 versjoner, Ø 50 og 75 mm. Med avløpsvinkel i 0, 45 og 87,5°

K betyr kombinasjon ved at sluket fungerer som avløpsstrakt når vannlås ikke monteres.

NRF nr.	TYPE	ØD mm	UTLØP
340 10 41	K 50, 87,5°	50	Sideutløp, rett
340 10 44	K 75, 87,5°	75	Sideutløp, rett
340 10 39	K 50, 45°	50	Skrått utløp
340 10 43	K 75, 45°	75	Skrått utløp
340 10 38	K 50, 0°	50	Bunnutløp
340 10 42	K 75, 0°	75	Bunnutløp

BRUKSOMRÅDE:

Boligsluk. Kan brukes i trebjelkelagsgulv og støpte gulv. Med membran tilsluttet via skrudd klemring.

GODKJENNINGER:

NBI sertifisert iht. produktstandard EN 1253
Produktsertifikat nr. 1129

2. Hoveddata

MATERIALE:

Slukpott og vannlås: Polypropylene (PP)
PP er sveisbart og kjemikaliebestandig.
Skruer: Rustfrie A2

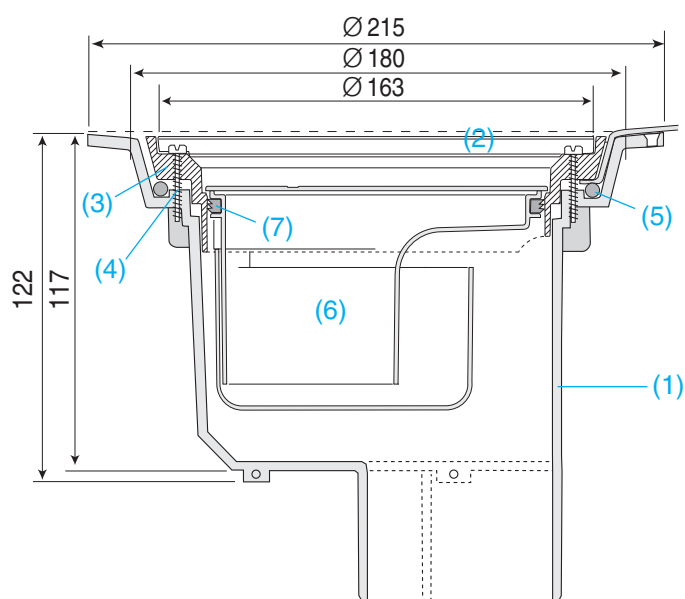
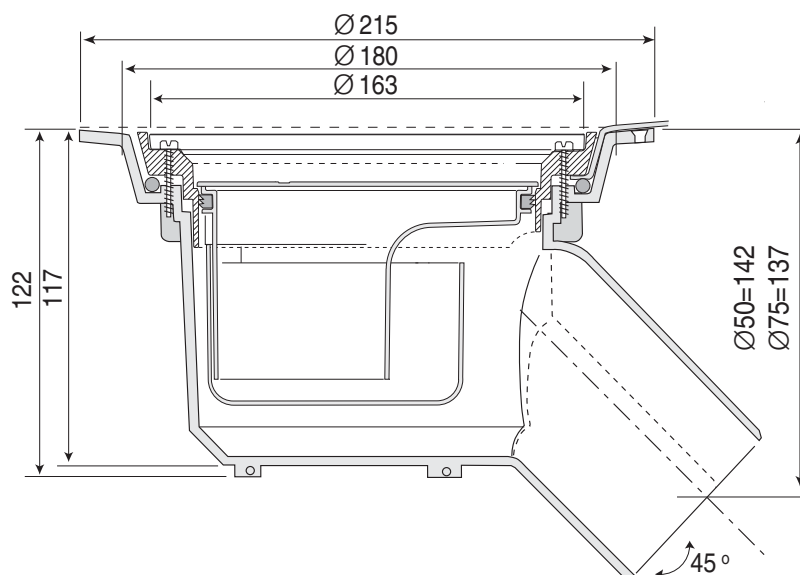
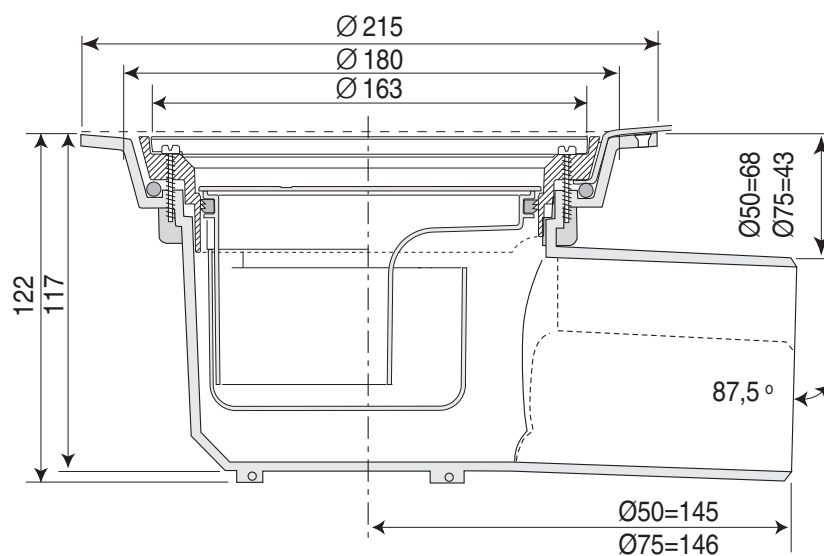
KAPASITET (liter pr. sekund)

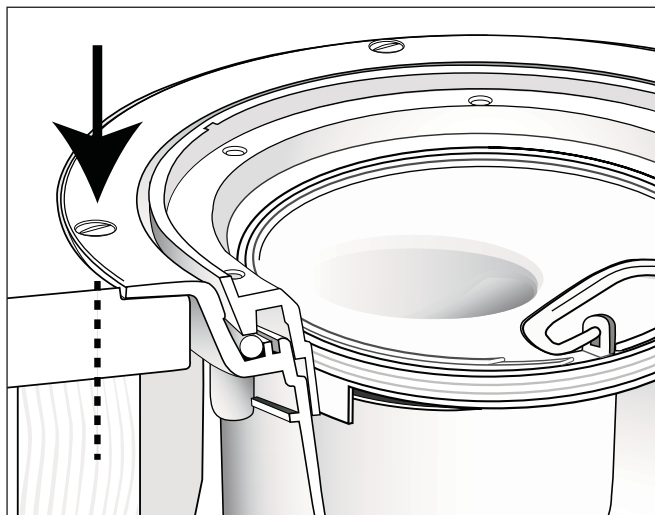
- *Avrenning fra gulv:*
Over rist 0,8 l/s
- *Dykking fra eksternt utstyr:*
Dykking 0,6 l/s
Over rist 0,8 l/s

KOMPONENTER (Se tegning på neste side!):

Pos	Benevnelse	Ant	NRF nr.	Materiale
1	Slukpotte	1		PP-plast
2	Rist	1	340 23 13	PP-plast
3	Klemring	1	340 11 75	PP-plast
4	Skruer for klemring	6	340 23 42	Rustfri A2, PT 5 x 25 mm
5	Tetningsring for belegg	1	340 11 42	TPE-gummi
6	Vannlås (RAN)	1	340 11 69	PP-plast
7	Tetn.ring for vannlås integrert	1		TPE-gummi

Måltegning
K-sluk





Monteringsanvisning følger med sluket ved levering og/eller kan lastes ned fra www.joti.no

FORHØYNINGSRINGER**NRF NR.**

Faste:

13 mm m/klemring	340 17 03
25 mm m/klemring	340 17 05
37 mm m/klemring	340 17 06

Kappbare:

50-130 mm m/klemring	340 17 25
94-130 mm m/klemring og an boring	340 17 27

20-104 mm smøreflens	340 17 22
20-104 mm smøreflens + rist/ramme	340 17 24
68-104 mm smøreflens og an boring	340 17 28
68-104 mm smøreflens og an boring inkusiv rustfri rist/ramme	340 17 26

F-200, 30-90 mm membran under påstøp	340 17 11
F-155, 24-100 mm membran under påstøp	340 17 12

ALTERNATIV VANNLÅS**NRF NR.**

Nood, plast	340 11 73
Nood, rustfri	338 46 73



NOODs bevegelige vannlåskopp er fjærbelastet og sørger for at vannlåsen er lukket når vannstanden synker.

ALTERNATIVE RISTER**NRF NR.**

Rustfri, hvit epoxy	340 11 06
---------------------	-----------

MONTERINGSPLATER**NRF NR.**

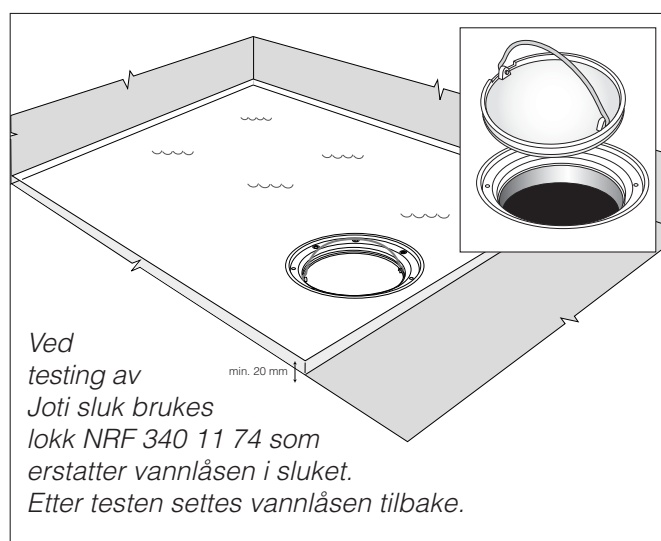
Slukplate 350 x 350	340 11 19
Monteringsplate Ø225	340 11 65

VERKTØY**NRF NR.**

JOTI forsenkerfres	340 11 41
JOTI kniven	340 11 03
JOTI innerlokk for tetthetstesting av membran	340 11 74

FUNKSJONSTEST/SLUTTKONTROLL

For å prøve tetthet til membran på gulv kan man bruke "vanntesten". Testen går ut på at man blokkerer sluket og fyller vann i det bassenget som membranen danner. Dersom det er mulig skal vannet stå minst 20 mm over slukristen i 24 timer, se illustrasjon!



ARBEIDSTEMPERATUR:

Temp. område -30 - +95°C.

DRIFTSSTOPP:

Tett rist:

Fjern rist ved å løfte denne opp med en skrutrekker i en av ristens åpninger, rengjør og legg på plass.

Tett vannlås:

Se 6. vedlikeholdsinstruks!

KVALIFIKASJONSKRAV TIL OPERATØR:

Monteres av godkjent rørleggerfirma.

Vedlikehold kan utføres av ukvalifisert personell som følger vedlikeholdsinstruks.

6. Vedlikeholdsinstruks

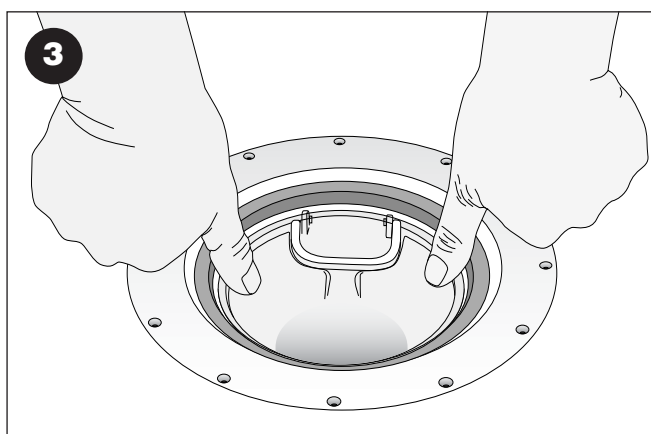
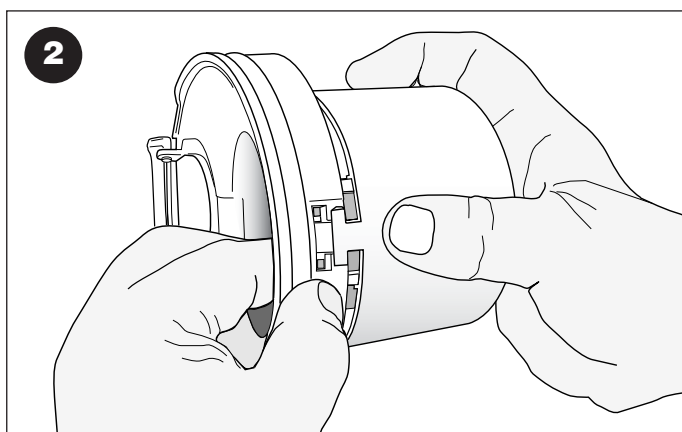
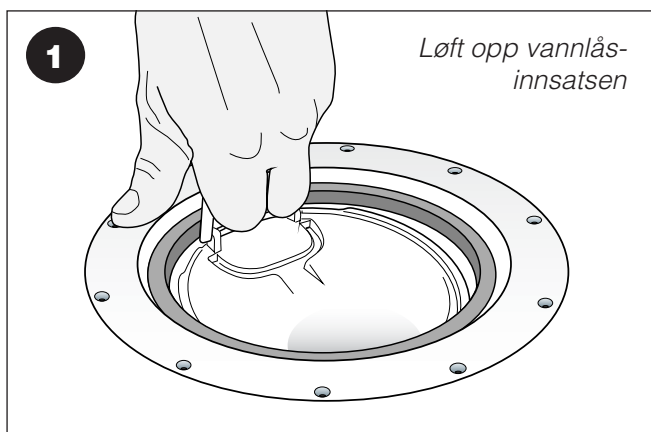
DAGLIG VEDLIKEHOLD:

Det er normalt ikke nødvendig med daglig vedlikehold.

PERIODISK VEDLIKEHOLD:

Kontroll og innvendig renhold av vannlås og slukdel hvert 1/2 år eller etter behov.

Ved evt. skifte av klemring må det utvises spesiell aktsomhet. Se forøvrig monteringsanvisning.



Risten fjernes ved at man stikker en skrutrekker eller annen spissgjenstand i åpningene og vipper opp.

Vannlåsen løftes opp med håndtaket (fig.1).

Når vannlåsen er tatt ut av sluket kan den deles ved at man presser med tommelen på siden av vannlås-koppen samtidig som man trekker toppen opp (fig. 2).

Spyl vannlåsen og slukets innside ren med vann ved behov.

Det kan evt. brukes en liten børste for å løsne urenheter.

Kontrollér at pakningen er ren for optimal tetthet.

Fukt pakningen med vann og monter deretter tilbake vannlåsen i sluket ved å presse rett ned.

Eksemplene viser standard vannlås RAN. Hvis sluket er utstyrt med vannlås NOOD er prosedyren den samme, bortsett fra at vannlåsen ikke kan deles.

NOOD må holdes åpen med en finger eller tilsvarende mens rehold pågår

6. Vedlikeholdsinstruks

FDV: Joti K-sluk

AVFALLSHÅNDTERING OG DESTRUKSJON:

Slukpotte, klemring og vannlås er produsert i Polypropylene (PP) og kan brennes uten at det oppstår skadelige gasser.

HMS (HELSE MILJØ OG SIKKERHET)

Joti M-sluk gir ingen helserisiko og miljøskader, verken ved montering eller i bruk.
Bruk gummihandsker ved rengjøring av vannlåsen.

7. Reservedelsliste

SE KOMPONENTLISTE UNDER 2. HOVEDDATA!

RESERVEDELER

NRF nr.	Beskrivelse	Tidsrom	Antall i pk.
340 11 75	Klemring med 6 skruer for K-plastsluk og 6 skruer for KS-sluk	Fra 2004	1
340 11 42	O-ring for klemring- alle sluk, 154x5,7 mm	Fra 1991	1
340 23 42	Skruer for plastsluk 5x25	Fra 2004	6
340 11 69	Vannlås for K- og KS-sluk	Fra 2004	1
340 11 73	Vannlås NOOD for K- og KS-sluk med lukstopp og tilbakeslagsventil	Fra 2004	1
340 11 77	Rehabsett, vannlås/klemring K- og KS-sluk	Fra 2004	1

8. Firmaopplysninger

PRODUSENT: PURUS AB

Södra Dragongatan 15
275 32 Sjöbo
SVERIGE

Tlf. +46- (0)10-41 44 900
Fax +46- (0)10-41 44 900
info@purus.se
www.purus.se

REPRESENTANT I NORGE: PURUS JOTI AS

BESØKSADRESSE
Glynitveien 21, 1400 Ski.

POSTADRESSE
Postboks 157
1401 Ski

Tlf. 23 03 76 50 - Fax 23 03 76 51
www.joti.no