



FDV-DOKUMENTASJON

Forvaltning, drift og vedlikehold

Lokasse

For oppsamling av lo i vaskerier

Versjon 1
November 2011
ultra design-2814

1. Innledning / Produktbeskrivelse

Purus lokasse er produsert i syrefast rustfritt stål for bruk i vaskeriene der det er behov for å samle opp lo og tilsvarende fra avløpsvannet. Lokassen leveres med et lofilter som enkelt kan løftes ut for renhold. Lokassen er utformet for frittstående plassering på flatt underlag. Hviler på 4 justerbare ben. Lokassen levers i 8 forskjellige lengder.

NRF nr.	Lengde	Utløp
338 48 86	600	Ø75 side
338 48 87	800	Ø75 side
338 48 88	1000	Ø75 side
338 48 89	1200	Ø75 side
338 48 91	1400	Ø75 side
338 48 92	1600	Ø75 side
338 48 93	1800	Ø75 side
338 48 94	2000	Ø75 side

BRUKSOMRÅDE:

- Alle typer vaskerier, hvor avløpsvann inneholder særlig mye lo. Plasseres slik at avløpsvannet fra vaskemaskin/er passerer gjennom.
- Steder hvor avløpsvannet inneholder større og mindre partikler, eksempelvis der det forekommer tømning av vannsugere.

GODKJENNINGER:

2. Hoveddata

MATERIALE:

Materiale: Syrefast rustfritt stål En 1.4404 / SS 2347
Godstykkelse: 1,5 mm

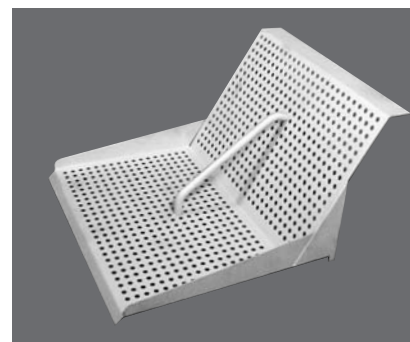
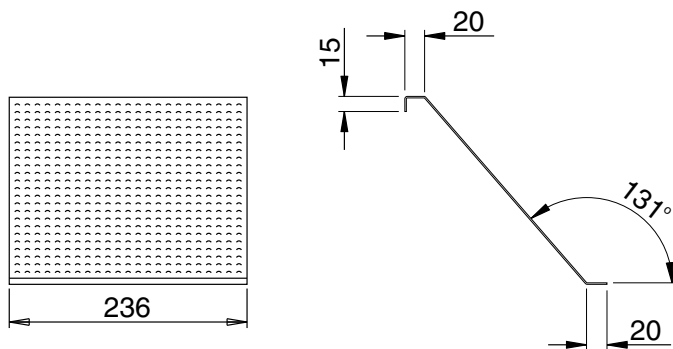
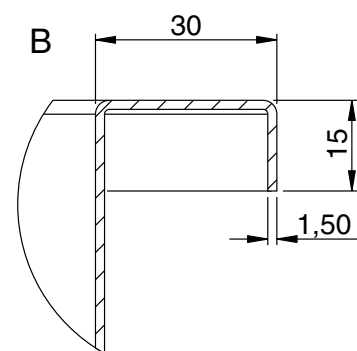
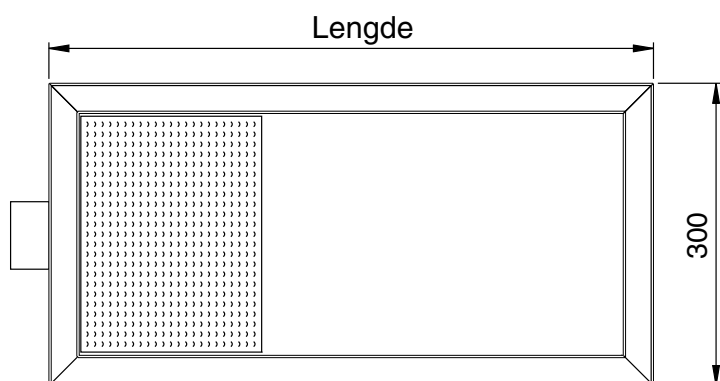
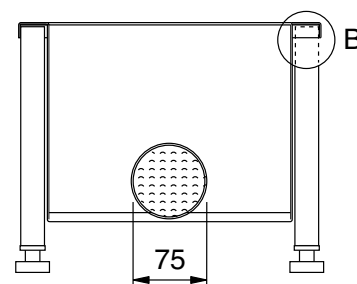
KAPASITET

Lengde	Volum
600	40,00 liter
800	48,00 liter
1000	60,00 liter
1200	72,00 liter
1400	84,00 liter
1600	96,00 liter
1800	108,00 liter
2000	120,00 liter

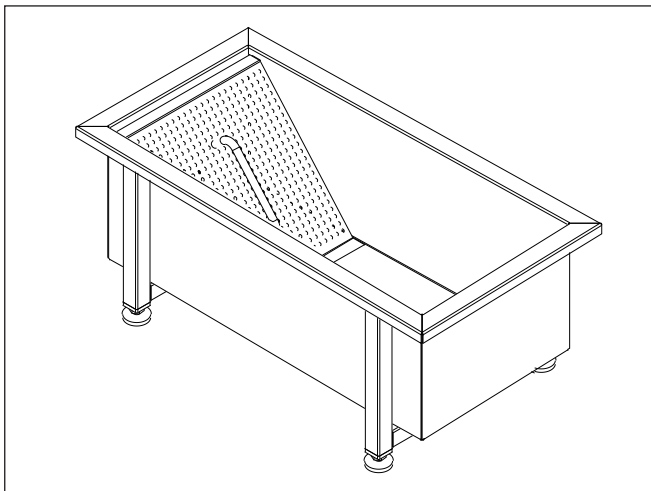
KOMPONENTER:

Lokasse	1
Ramme	1
Justerbare ben	4
Lofilter	1

Måltegning Lokasse



Lofilteret som følger med ved levering kan enkelt løftes ut for renhold uten bruk av verktøy.



Monteringsanvisning

Avløpsrør fra vaskemaskin føres opp i karet for at vannet skal renne gjennom lofilteret og deretter ut av sideutløpet (Ø75 mm) i enden av kassen.

Det er ikke utarbeidet noen spesifikk monteringsanvisning for produktet.

5. Driftsinstruks

ARBEIDSTEMPERATUR:

Temp. område -30 - +95°C.

DRIFTSSTOPP:

Oversvømmelse pga. tett lofilter:
Løft lofiltert opp via håndtaket.
Rengjør og sett på plass.

KVALIFIKASJONSKRAV TIL OPERATØR:

Monteres av godkjent rørleggerfirma.

Vedlikehold kan utføres av ukvalifisert personell som følger vedlikeholdsinstruks.

6. Vedlikeholdsinstruks

DAGLIG VEDLIKEHOLD:

Det er nødvendig å rengjøre lofilteret regelmessig. Frekvens på renhold er avhengig av driftsintensiteten, og bør følge faste rutiner basert på disse.

Løft lofiltert opp via håndtaket.
Rengjør og sett på plass.

PERIODISK VEDLIKEHOLD:

Kontroll og renhold er normalt det samme som daglig vedlikehold og det bør normalt være tilstrekkelig.

AVFALLSHÅNDTERING OG DESTRUKSJON:

Slukrist, ramme og rennedel er produsert i rustfritt stål og kan gjenvinnes.

Lokasse og filter er produsert i rustfritt stål og kan gjenvinnes uten uten helserisiko.

HMS (HELSE MILJØ OG SIKKERHET)

Purus lokasse gir ingen helserisiko og miljøskader, verken ved montering eller i bruk.

SE KOMPONENTLISTE UNDER 2. HOVEDDATA OG 3. TILBEHØR!

8. Firmaopplysninger

PRODUSENT:
PURUS AB

Södra Dragongatan 15
275 32 Sjöbo
SVERIGE

Tlf. +46- (0)10-41 44 900
Fax +46- (0)10-41 44 900
info@purus.se
www.purus.se

REPRESENTANT I NORGE:
PURUS JOTI AS

BESØKSADRESSE
Glynitveien 21, 1400 Ski.

POSTADRESSE
Postboks 157
1401 Ski

Tlf. 23 03 76 50 - Fax 23 03 76 51
www.joti.no