



FDV-DOKUMENTASJON

Forvaltning, drift og vedlikehold

Minitrakt

Lavtbyggende avløpstrakt i plast med sideutløp i 87,5°

Versjon 1
November 2011
ultra design-2814

1. Innledning / Produktbeskrivelse

Joti Minitrakt er en avløpstrakt (uten vannlås) produsert i Polypropylene (PP).

340 11 31 Minitrakt 32 Sideutløp, rett

BRUKSOMRÅDE:

Boligsluk. Kan brukes i støpte gulv med underliggende membran.

Brukes som hjelpesluk i f.eks. dusjhjørner.

GODKJENNINGER:

2. Hoveddata

MATERIALE:

Slukpott: Polypropylene (PP)
PP er sveisbart og kjemikaliebestandig.

KAPASITET (liter pr. sekund)

MODELL: L/S

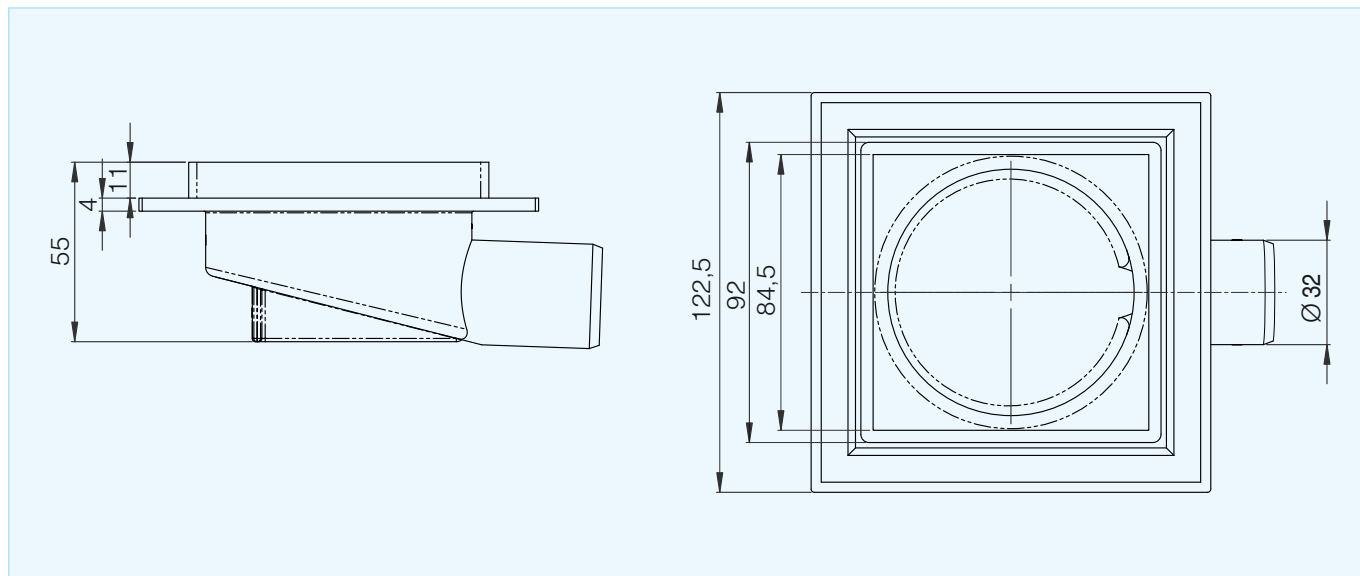
Minitrakt

Alle verdier er med standard rustfri rust som følger trakten.

KOMPONENTER:	ANTALL
Slukpotte Minitrakt	1
Rist, rustfritt stål 100x100 mm	1

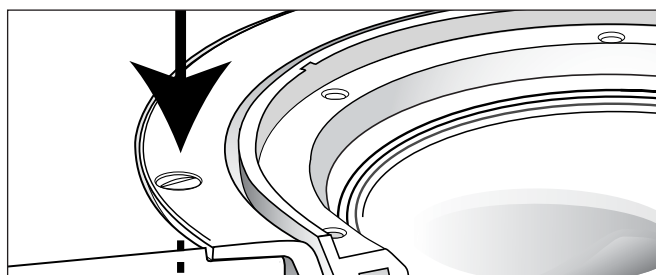
ALTERNATIV RIST	NRF NUMMER
Spalterist i rustfritt stål	340 11 12

Måltegning Minitrakt



4. Klargjøring/montering

FDV: Joti Minitrakt

**FUNKSJONSTEST/SLUTTKONTROLL**

For å prøve tetthet til membran på gulv kan man bruke "vanntesten". Testen går ut på at man blokkerer sluket

Monteringsanvisning følger med sluket ved levering og/eller kan lastes ned fra www.joti.no

og fyller vann i det bassenget som membranen danner. Dersom det er mulig skal vannet stå minst 20 mm over slukristen i 24 timer,

5. Driftsinstruks

FDV: Joti Minitrakt

ARBEIDSTEMPERATUR:
Temp. område -30 - +95°C.

DRIFTSSTOPP:
Tett rist:
Fjern rist ved å løfte denne opp med en skrutrekker i en av ristens åpninger, rengjør og legg på plass.

KVALIFIKASJONSKRAV TIL OPERATØR:
Monteres av godkjent rørleggerfirma.

Vedlikehold kan utføres av ukvalifisert personell som følger vedlikeholdsinstruks.

6. Vedlikeholdsinstruks

DAGLIG VEDLIKEHOLD:
Det er normalt ikke nødvendig med daglig vedlikehold.

PERIODISK VEDLIKEHOLD:
Kontroll og innvendig renhold av trakten hvert 1/2 år eller etter behov.
Spyl takten ren med vann ved behov. Bruk evt. en liten børste.

AVFALLSHÅNDTERING OG DESTRUKSJON:
Slukpotte og standard rist er produsert i Polypropylene (PP) og kan brennes uten at det oppstår skadelige gasser.

HMS (HELSE MILJØ OG SIKKERHET)
Joti ATP 32 gir ingen helserisiko og miljøskader, verken ved montering eller i bruk.
Bruk gummihansker ved rengjøring av vannlåsen.

7. Reservedelsliste

SE KOMPONENTLISTE UNDER 2. HOVEDDATA!

8. Firmaopplysninger

PRODUSENT:
PURUS AB

Södra Dragongatan 15
275 32 Sjöbo
SVERIGE

Tlf. +46- (0)10-41 44 900
Fax +46- (0)10-41 44 900
info@purus.se
www.purus.se

REPRESENTANT I NORGE:
PURUS JOTI AS

BESØKSADRESSE
Glynitveien 21, 1400 Ski.

POSTADRESSE
Postboks 157
1401 Ski

Tlf. 23 03 76 50 - Fax 23 03 76 51
www.joti.no