



FDV-DOKUMENTASJON

Forvaltning, drift og vedlikehold

Rens rustfritt gulv- sluk

Versjon 2
Januar 2012
ultra design-2814

Gulvsluk i rustfritt stål med
bunnutløp i 110 og 160 mm.



1. Innledning / Produktbeskrivelse

Leveres standard som stakepunkt med lokk, men kan utstrykes med rist for bruk som trakt, eller som sluk med vannlås Ø150 montert i innsatsringen.

NRF nr.	TYPE	ØD mm	Utløp
338 49 05	Rens 110R	110	Sideutløp
338 49 06	Rens 160R	160	Sideutløp

BRUKSOMRÅDE:

- For bruk i alle typer gulv, primært i støpte dekker
- Som slukdel til JOTIs rustfrie renner og brønner

GODKJENNINGER:



PURUS gulvsluk er godkjent i henhold til europenormen for gulvsluk EN 1253. Kan installeres i alle typer våtrom

2. Hoveddata

FDV: Purus Rens

MATERIALE:

- Rustfri syrefast stål, EN 1.4404 / SS 2347.
- Godstykkelse: 1,5 mm.

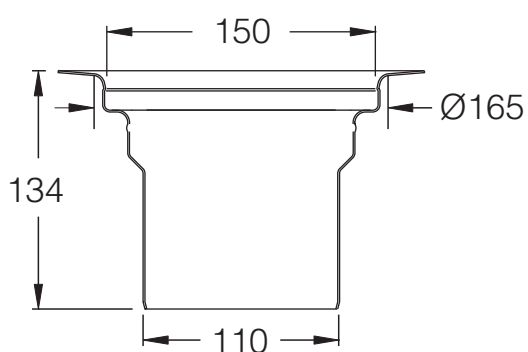
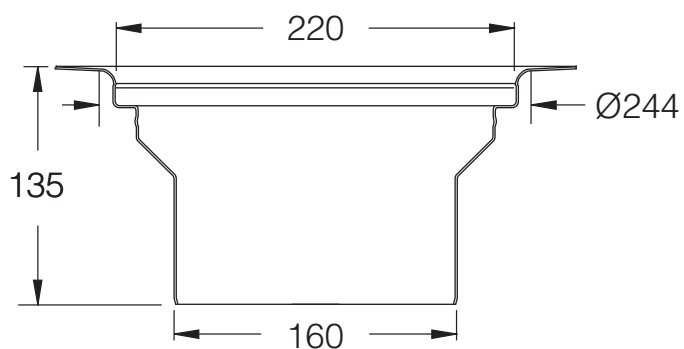
kapasitet (liter pr. sekund)

Avrenning fra gulv:

Over rist Ø 110 mm	2,0 l/s
Over rist Ø 160 mm	3,0 l/s

3. Teknisk beskrivelse

Måltegning Rens



Alle mål er i mm

TILBEHØR	Bel.kl.	NRF nr.
Innsatsring 150-220		340 11 87
Tettelokk 150		340 11 74

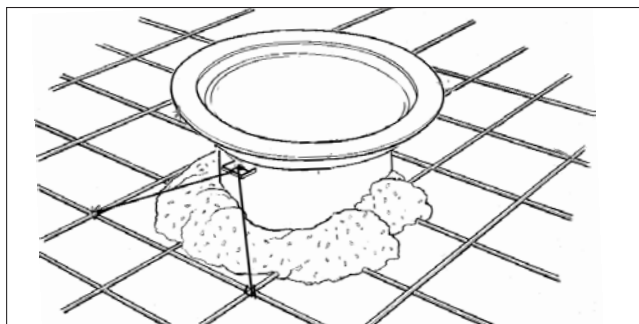
Alternativ vannlås		NRF nr.
RAN 150 i plast		340 11 69
RAN 150 i rustfritt stål		338 48 72
Nood 150 i plast		340 11 73
Nood 150 i rustfritt stål		338 46 73

Alternativ rister/lokk		NRF nr.
Slukrist, rustfri 220,	500 kg.	340 22 71
Slukrist, rustfri 220, m/uttak	500 kg.	340 22 72
Slukrist, rustfri 220,	1500 kg.	340 22 73
Slukrist, rustfri 220,	4000 kg.	340 22 74
Sluklokk, rustfritt 220, m/lås	400 kg.	340 22 75
Sluklokk, rustfritt 220,	1500 kg.	340 22 76
Sluklokk, rustfritt 220,	4000 kg.	340 22 77

PK-rammer, se egen side for rister/rammer!

Forhøyningsringer		NRF nr.
Epoxyring Ø220		338 49 11
25 mm fast forhøyning, rustfri		338 49 07
50 mm fast forhøyning, rustfri		338 49 08
100 mm fast forhøyning, rustfri		338 49 09

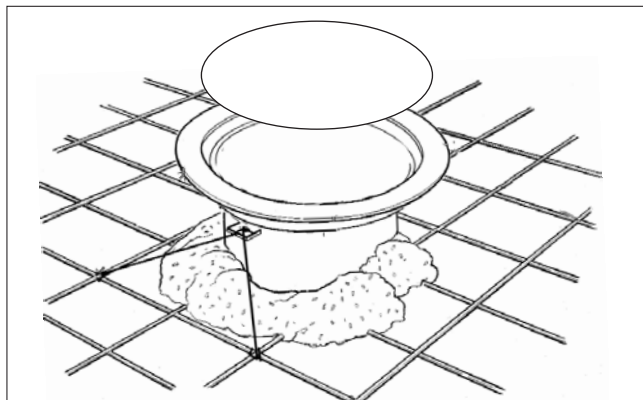
Verktøy		NRF nr.
Purus kniven 150 for membran		340 11 76
Purus kniven 220 for membran		340 11 04



Sluket bindes til armeringen

MONTERING I BETONGDEKKER

Ved innstøping festes sluket til armeringsjernene. Fest med ståltråd i slukets festeører eller hull i slukflens. Riktig høyde oppnås med et avkappet plastrør 110 mm under sluket.



Husk sett på beskyttelseslokket før støping. Ved påstøp, se side for forhøyningsringer!

ANBORING OG TILSLUTNING TIL AVLØPSNETTET

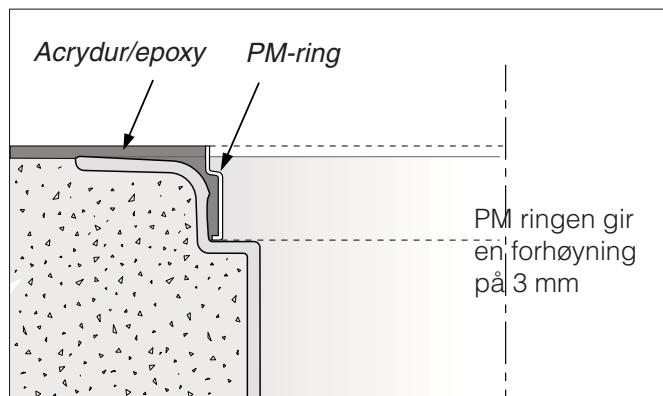
Ved tilslutning til avløpssystem av plast, ABS/PEH/PVC benyttes mufte med tetningsring. For MA-rør brukes MA-koblinger. Konf. rørleverandørens anvisninger.

DYKKING

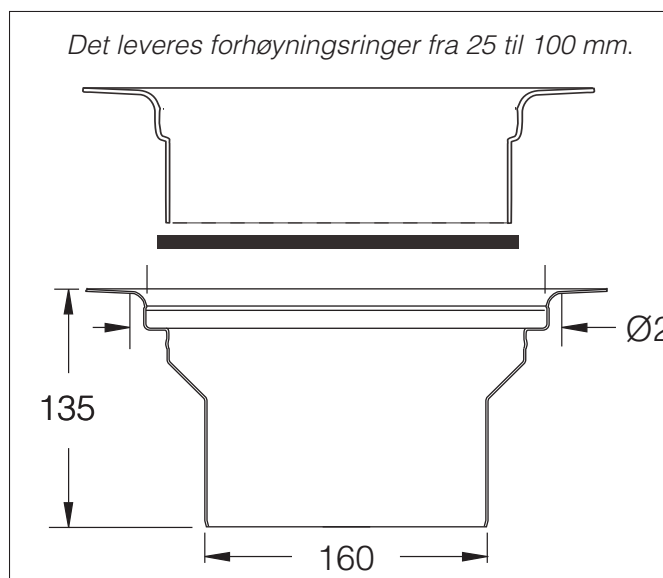
Maks 40mm avløpsrør fra eksternt utstyr kan også tilsluttes sluket via risten og dykkes.

Det finnes egen rist med uttak for dykking.

Monteringsanvisning følger med sluket ved levering og/eller kan lastes ned fra www.joti.no

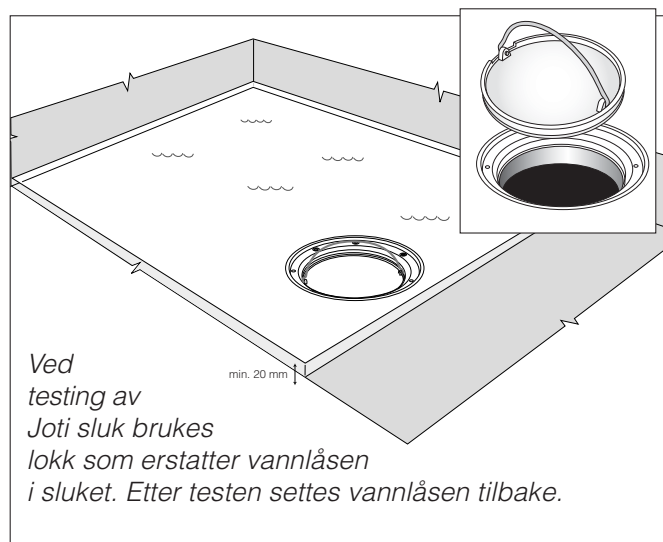


PM ringen gir en forhøyning på 3 mm



FUNKSJONSTEST/SLUTTKONTROLL

For å prøve tetthet til membran på gulv kan man bruke "vanntesten". Testen går ut på at man blokkerer sluket og fyller vann i det bassenget som membranen danner. Dersom det er mulig skal vannet stå minst 20 mm over slukristen i 24 timer, se illustrasjon!

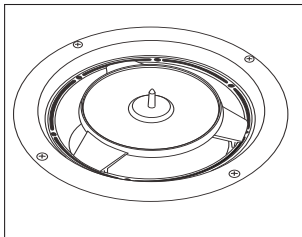


MEMBRANLEGGEREN

Slukenes klemringer fungerer med membran/ belegget opp til 2 mm tykkelse.

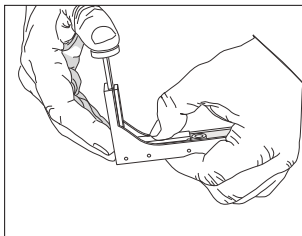


Fjern risten og klemringen i sluket.
For korrekt hulltaging i belegget 150 mm må PURUS kniven, Art.nr. 711 35 97 brukes. Ø220 Purus kniven NRF 340 11 04



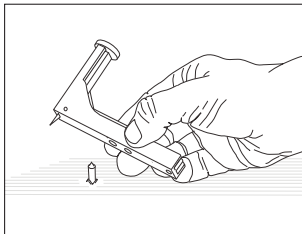
Knivens underdel plasseres i sluket før membran legges.

Membranen/ belegget legges!

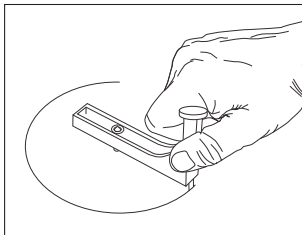


Kniven klargjøres for bruk:

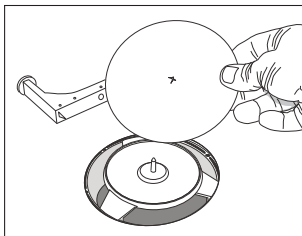
Knivbladet kommer frem ved at man presser midt på armen og toppen samtidig.



Kniven plasseres på piggen som stikker opp gjennom belegget.

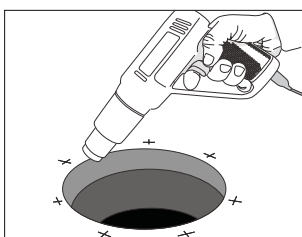


Knivakselen dreies og hullet skjæres ut.



Fjern knivakselen og den løse biten av belegget/ membranen.

Knivsokkelen fjernes/ løftes ut av åpningen.



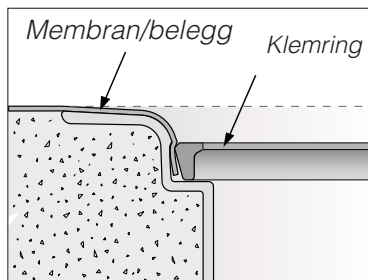
Varm opp membranen/ belegget, press klemringen ned i sluket.



Når belegget er kuttet og varmet presses den blå klemringen ned ved hjelp av risten.



Blå klemring KL220
NRF nr. 340 11 88



5. Driftsinstruks

ARBEIDSTEMPERATUR:

Temp. område 0 - +95°C.

DRIFTSSTOPP:

Tett rist:

Fjern rist ved å løfte denne opp med en skrutrekker i en av ristens åpninger, rengjør og legg på plass.

Tett vannlås: Se 6. vedlikeholdsinstruks!

FDV: Purus Rens

KVALIFIKASJONSKRAV TIL OPERATØR:

Monteres av godkjent rørleggerfirma. Rørlegger med fagbrev som har bestått kurs i gjeldende våtromsnorm.

Vedlikehold kan utføres av ukvalifisert personell som følger vedlikeholdsinstruks.

6. Vedlikeholdsinstruks når vannlås i bruk

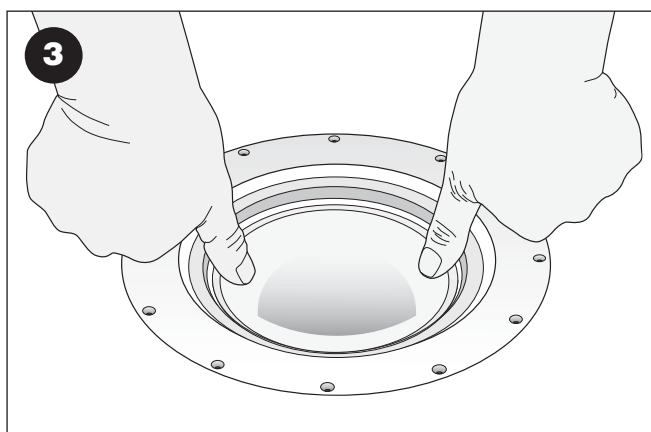
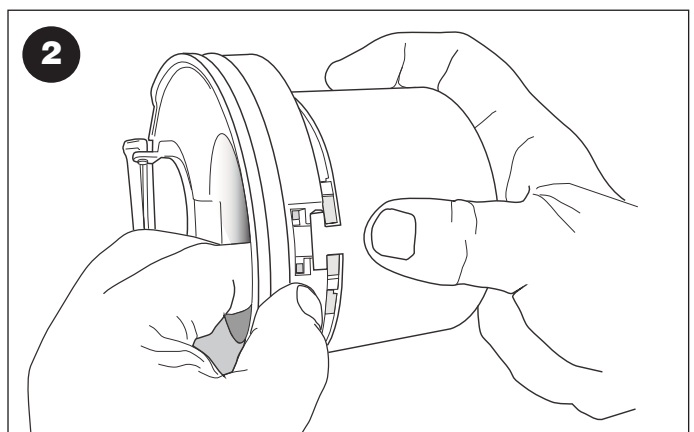
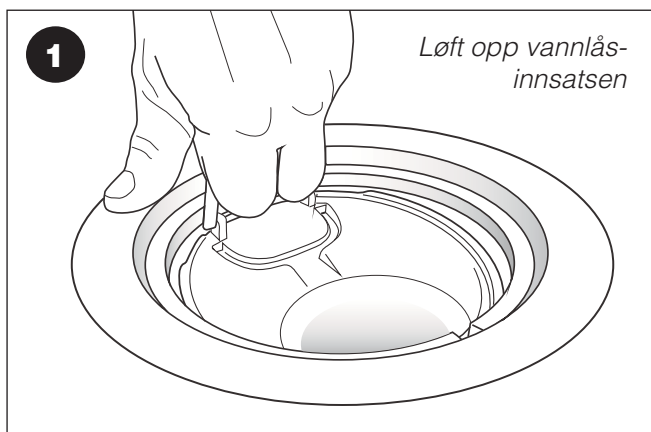
DAGLIG VEDLIKEHOLD:

Det er normalt ikke nødvendig med daglig vedlikehold.

PERIODISK VEDLIKEHOLD:

Kontroll og innvendig renhold av vannlås og slukdel hvert 1/2 år eller etter behov.

Ved evt. skifte av klemring må det utvises spesiell aktsomhet. Se forøvrig monteringsanvisning.



Vannlåsen trykkes tilbake på plass. Når håndtaket er på samme side som avløpet er vannlåsen i rett posisjon. Se fiksering på klemringen!

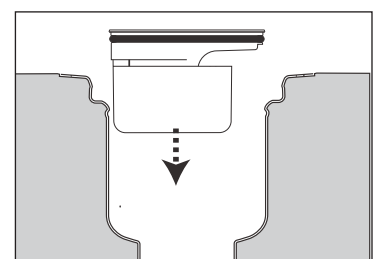
Risten fjernes ved at man stikker en skrutrekker eller annen spissgjenstand i åpningene og vipper opp.

Vannlåsen løftes opp med håndtaket (fig.1).

Når vannlåsen er tatt ut av sluket kan den deles ved at man presser med tommelen på siden av vannlåskoppen samtidig som man trekker toppen opp (fig. 2-3).

Spyl vannlåsen og slukets innside ren med vann ved behov. Det kan evt. brukes en liten børste for å løsne urenheter. Kontrollér at pakningen er ren for optimal tetthet.

Fukt pakningen med vann og monter deretter tilbake vannlåsen i sluket ved å presse rett ned.



6. Vedlikeholdsinstruks

FDV: Purus Rens

AVFALLSHÅNTERING OG DESTRUKSJON:

Sluket er produsert i rustfritt stål. Dette er et materiale som ikke avgir skadelige gasser ved brann, og kan gjenvinnes.

HMS (HELSE MILJØ OG SIKKERHET)

Det rustfrie sluket gir ingen helserisiko og miljøskade, verken ved montering eller i bruk.

Benytt gummihandsker ved rengjøring av vannlåsen.

7. Reservedelsliste

SE KOMPONENTLISTE UNDER 2. HOVEDDATA!

RESERVEDELER

Art nr.	Beskrivelse	Tidsrom	Antall i pk.
714 13 15	KL150 blå klemring, fjærbelastet	Fra 2009	1
340 11 88	KL220 blå klemring, fjærbelastet	Fra 2009	1
340 11 69	Vannlås RAN 150 plast	Fra 2009	1

8. Firmaopplysninger

PRODUSENT: PURUS AB

Södra Dragongatan 15
275 32 Sjöbo
SVERIGE

Tlf. +46- (0)10-41 44 900
Fax +46- (0)10-41 44 900
info@purus.se
www.purus.se

REPRESENTANT I NORGE: PURUS JOTI AS

BESØKSADRESSE
Glynitveien 21, 1400 Ski.

POSTADRESSE
Postboks 157
1401 Ski

Tlf. 23 03 76 50 - Fax 23 03 76 51
www.joti.no