



FDV-DOKUMENTASJON

Forvaltning, drift og vedlikehold

Standard gulvrenne SR200

Versjon 1
November 2011
ultra design-2814

Gulvrenne i 200 mm bredde,
lengder fra 600-2500 mm i rustfritt
stål.

Med side- og bunnutløp Ø 75 eller
bunnutløp i 110 mm.

1. Innledning / Produktbeskrivelse

Purus Jotis SR200 er et storkjøkkenbrønn/industrirenne med senteravløp produsert i rustfritt stål.

Sluket leveres med topp for 5 ulike gulvløsninger. Slukpotten er i 2 versjoner med side- og bunnutløp i Ø75 mm og bunnutløp i Ø 110 mm..

SR200 er et produkt satt sammen av moduler og får derfor ikke et NRF-nummer som peker mot et bestemt produkt.

Se punkt 3. Teknisk beskrivelse!

BRUKSOMRÅDE:

- F1 Fliser på påstøp, klemramme for toppmembran
- F2 Fliser på påstøp, 40 mm membranflens for smørbar toppmembran
- F3 Fliser direkte på støp, uten membran
- EP Epoxygulv, 23 mm epoxyflens
- BE Gulvbelegg, med klemramme

Versjoner for underliggende membran kan leveres på forespørsel.

GODKJENNINGER:

2. Hoveddata

MATERIALE:

Toppdel i rustfritt stål EN 1.4401
Slukdel i syrefast rustfritt stål EN 1.4404

Godstykkelser: 1,5 mm

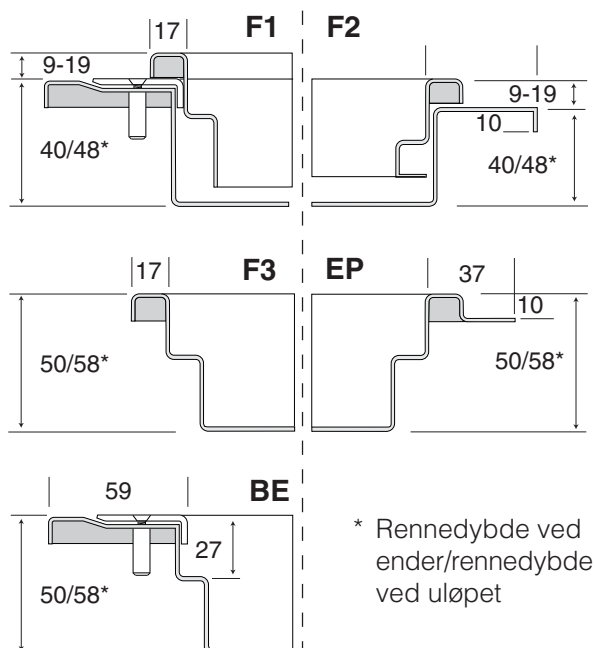
KAPASITET (liter pr. sekund)

Avrenning fra gulv:
Over rist Ø75 mm 1,45 l/s

OBS: Bruk av silkurv og/eller sandfang vil redusere kapasiteten

KOMPONENTER (Se tegning på neste side!):

MÅLTEGNING TOPPDEL

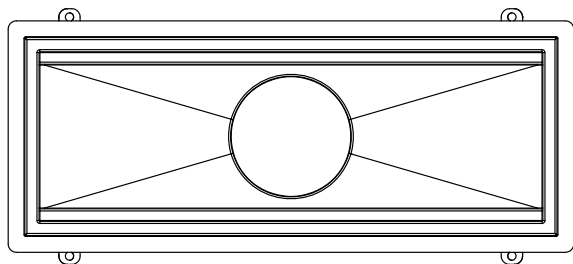


KUNDETILPASSEDE LØSNINGER

Versjoner for underliggende membran kan leveres på forespørsel.

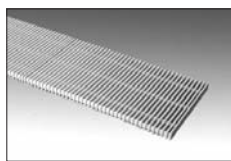
GULVTYPER

- F1 Fliser på påstøp, klemramme for toppmembran
- F2 Fliser på påstøp, 40 mm membranflens for smørbar toppmembran
- F3 Fliser direkte på støp, uten membran
- EP Epoxygulv, 23 mm epoxyflens
- BE Gulvbelegg, med klemramme

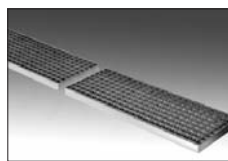
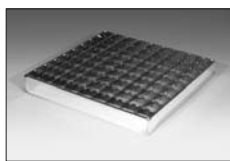


Rennen har senterutløp som standard.

SR200 RISTER, ANBEFALT VALG



Rist i belastningsklasse K3 er satt sammen av plastlameller



På lange renner er det nødvendig å dele opp ristarealet pga. vekten. Det blir da flere NRF-nummer pr. totalt ristareale.

BELASTNINGSKLASSE K3, (maks belastning 80% av 300 kg)

Ristmoduler lengder:	NRF nr:	Renne lengde (cm)						
		600	800	1000	1200	1500	2000	2500
L: 600	338 47 89	1						
L: 800	338 47 92		1					
L: 1000	338 47 94			1			2	1
L: 1200	338 47 96				1			
L: 1500	338 47 99					1		1
Tot. ant. rister per renne:		1	1	1	1	1	2	2

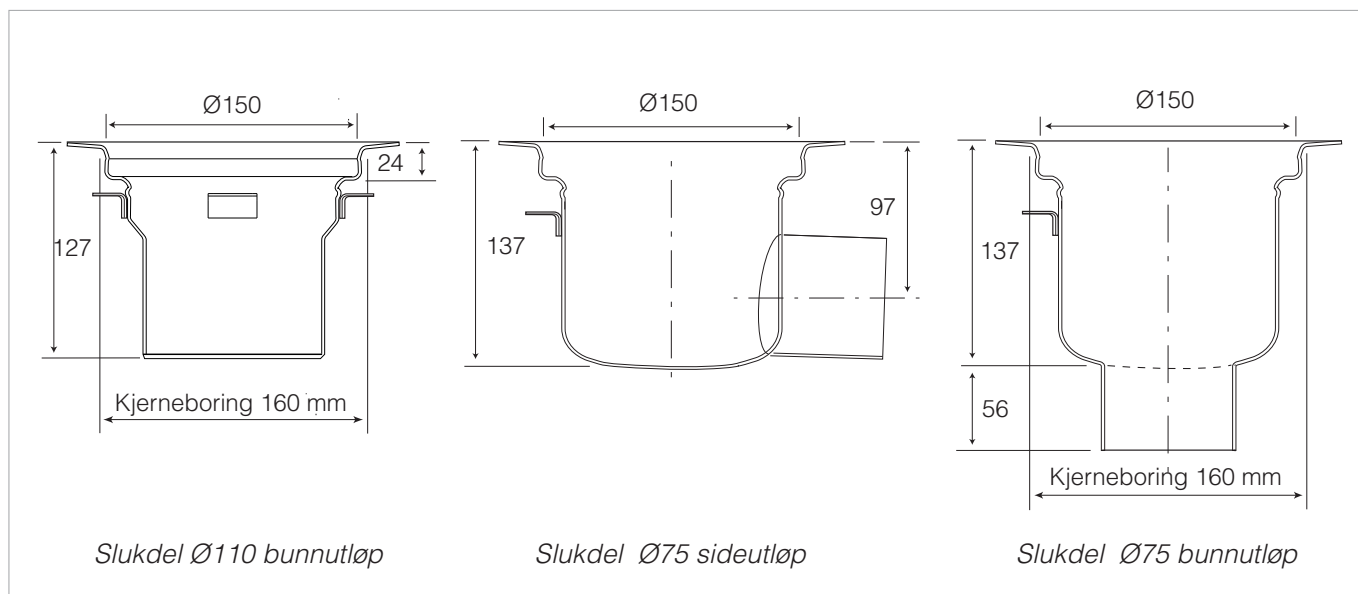
BELASTNINGSKLASSE L15, (maks belastning 80% av 1500 kg)

Ristmoduler lengder:	NRF nr:	Renne lengde (cm)						
		600	800	1000	1200	1500	2000	2500
L: 500	338 48 16					1		1
L: 600	338 48 17	1			2			
L: 800	338 48 19		1					
L: 1000	338 48 22			1		1	2	2
Tot. ant. rister per renne:		1	1	1	2	2	2	3

BELASTNINGSKLASSE M125, (maks belastning 80% av 12500 kg)

Ristmoduler lengder:	NRF nr:	Renne lengde (cm)						
		600	800	1000	1200	1500	2000	2500
L: 400	338 48 48		2					
L: 500	338 48 49			2		3	4	5
L: 600	338 48 51	1			2			
Tot. ant. rister per renne:		1	2	2	2	3	4	5

MÅLTEGNING SLUKDEL



Alle mål er i mm

SR200 SLUKDEL



Art. nr.	Betegnelse	Type
338 48 59	Ø 75 bunnutløp	Standard



338 48 61	Ø 75 sideutløp	Standard
-----------	----------------	----------



338 48 62	Ø 110 bunnutløp	Standard
-----------	-----------------	----------



338 48 63	Ø 75 bunnutløp	Forhøyet for silkurv/sandfang
-----------	----------------	----------------------------------

SR200 SLUKDEL



Art. nr.	Betegnelse	Type
----------	------------	------

338 48 64	Ø 75 sideutløp	Forhøyet
-----------	----------------	----------



338 48 65	Ø 75 bunnutløp	Med an boring
-----------	----------------	---------------



338 48 66	Ø 75 sideutløp	Med an boring
-----------	----------------	---------------

Slukdel kan roteres 180° i forhold til rennen for tilpasning til avløpet.

SR200 VANNLÅS



Art. nr.	Betegnelse	Type
----------	------------	------

340 11 69	Pungvannlås RAN	Plast
-----------	-----------------	-------

338 48 72	Pungvannlås RAN	Rustfri, syrefast kval. 2248
-----------	-----------------	------------------------------

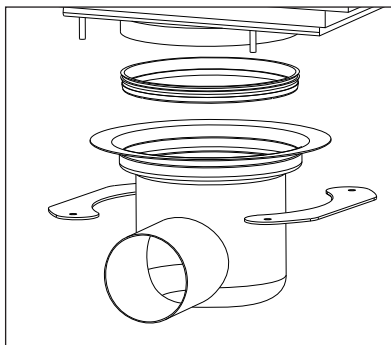


340 11 73	Pungvannlås NOOD*	Plast
-----------	-------------------	-------

338 46 73	Pungvannlås NOOD*	Rustfri, syrefast kval. 2248
-----------	-------------------	------------------------------

NOODs bevegelige vannlåskopp er fjærbelastet og sørger for at vannlåsen er lukket når vannstanden synker eller er fordampnet.

4. Klargjøring/montering



Monteringsanvisning følger med sluket ved levering og/eller kan lastes ned fra www.joti.no

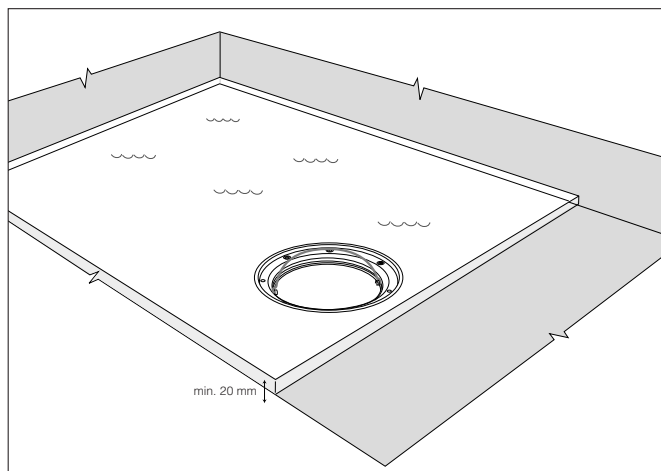
SR200, TILBEHØR

	Art. nr.	Betegnelse	Type	Volum
	338 48 76	Grovsil til standard slukdel	Rustfri, syrefast kval. 2248	
	338 48 77*	Silkurv til forhøyet slukdel	Rustfri, syrefast kval. 2248	0,55 ltr.
	338 48 78*	Sandfang til forhøyet slukdel	Rustfri, syrefast kval. 2248	0,4 ltr.
<i>* Kan også brukes i standard slukdel uten vannlås (som trakt).</i>				
	340 15 67	Støtteben, 2 stk. med ekstra distansehylser		
	340 11 74	Tettelukk	For tetthetstesting eller permanent lukking.	

FUNKSJONSTEST/SLUTTKONTROLL

For å prøve tetthet til membran på gulv kan man bruke "vanntesten". Testen går ut på at man blokkerer sluket og fyller vann i det bassenget som membranen danner. Dersom det er mulig skal vannet stå minst 20 mm over slukristen i 24 timer, se illustrasjon!

Ved testing av Joti sluk brukes lokk NRF 340 11 74 som erstatter vannlåsen i sluket. Etter testen settes vannlåsen tilbake.



ARBEIDSTEMPERATUR:

Temp. område -30 - +95°C.

DRIFTSSTOPP:

Tett rist:

Fjern rist ved å løfte denne opp med en skrutrekker i en av ristens åpninger, rengjør og legg på plass.

Tett vannlås:

Se 6. vedlikeholdsinstruks!

KVALIFIKASJONSKRAV TIL OPERATØR:

Monteres av godkjent rørleggerfirma.

Vedlikehold kan utføres av ukvalifisert personell som følger vedlikeholdsinstruks.

6. Vedlikeholdsinstruks

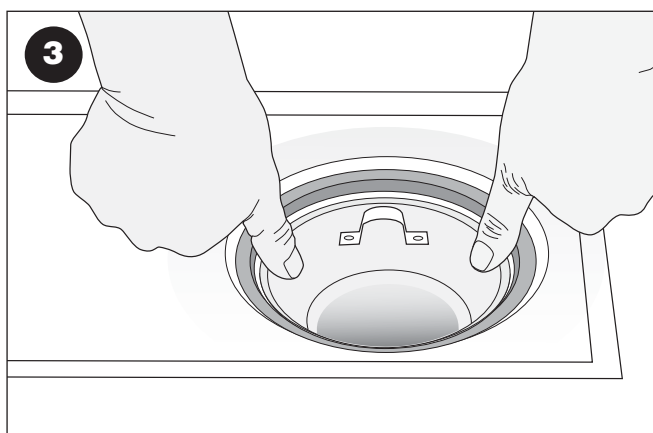
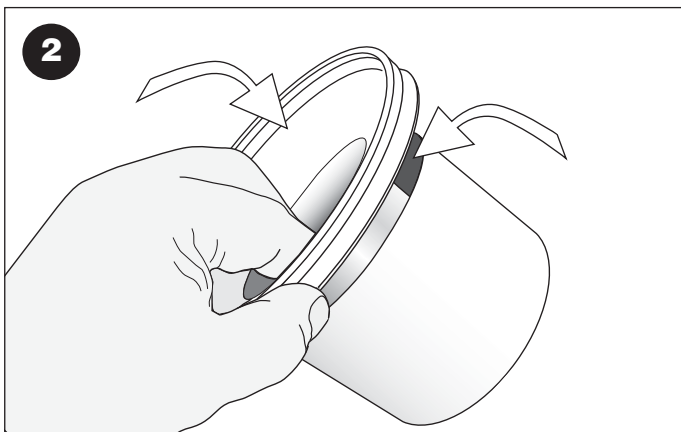
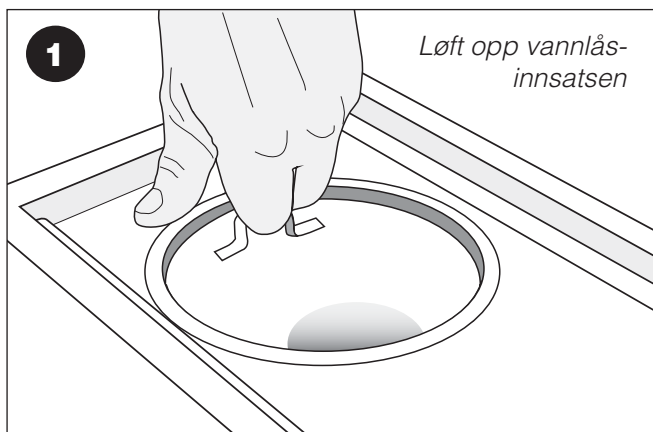
DAGLIG VEDLIKEHOLD:

Det er normalt ikke nødvendig med daglig vedlikehold.

PERIODISK VEDLIKEHOLD:

Kontroll og innvendig renhold av vannlås og slukdel hvert 1/2 år eller etter behov.

Ved evt. skifte av klemring må det utvises spesiell aktsomhet. Se forøvrig monteringsanvisning.



Risten fjernes ved at man stikker en skrutrekker eller annen spissgjenstand i åpningene og vipper opp.

Vannlåsen løftes opp med håndtaket (fig.1).

Når vannlåsen er tatt ut av sluket spyles den og slukets innside ren med vann ved behov. Det kan evt. brukes en liten børste for å løsne urenheter. Kontrollér at pakningen er ren for optimal tetthet.

Fukt pakningen med vann og monter deretter tilbake vannlåsen i sluket ved å presse rett ned.

Eksemplene viser standard vannlås RAN.

6. Vedlikeholdsinstruks

FDV: Purus Joti SR200

AVFALLSHÅNDTERING OG DESTRUKSJON:

Alle deler er produsert i Syrefast rustfritt stål EN1.4401 og EN1.4404 og kan gjenvinnes.

Tetningsring på vannlås og mellom slukdel og topp-ramme er av Nitrilgummi og kan brennes.

HMS (HELSE MILJØ OG SIKKERHET)

Joti SR200 renne gir ingen helserisiko og miljøskader, verken ved montering eller i bruk.

Bruk gummihansker ved rengjøring av vannlåsen.

7. Reservedelsliste

SE KOMPONENTLISTE UNDER 2. HOVEDDATA!

8. Firmaopplysninger

PRODUSENT:
PURUS AB

Södra Dragongatan 15
275 32 Sjöbo
SVERIGE

Tlf. +46- (0)10-41 44 900
Fax +46- (0)10-41 44 900
info@purus.se
www.purus.se

REPRESENTANT I NORGE:
PURUS JOTI AS

BESØKSADRESSE
Glynitveien 21, 1400 Ski.

POSTADRESSE
Postboks 157
1401 Ski

Tlf. 23 03 76 50 - Fax 23 03 76 51
www.joti.no