



NRF nr. 340 10 51



NRF nr. 340 1049

KS-sluk

gulvsluk i epoxybelagt støpejern 75 mm, 0 og 87,5°

NBI sertifisert iht. produktstandard NKB 17

Produktsertifikat nr. 0438

TYPER

NRF nr.	UTLØP		Type
	ØD mm / grader		
340 10 51	75	0	sluk i epoxybel. støpejern, bunn
340 10 49	75	87,5	sluk i epoxybel. støpejern, side

BRUKSOMRÅDE

- NBI sertifisert for bruk i alle typer gulv med membran eller gulvbelegg (tykkelse 1,5–2 mm).
- I støpte dekker – lav byggehøyde (87,5°).
- I prefab.dekker – kjerneboring (0°).
- I bjelkelagsgulv ved direkte nedfelling i gulv (spon)plate (bjelkeunderstøttelse én side) eller ved bruk av slukplate i støpejern, NRF 340 11 19 (ingen bjelkeunderstøttelse).
- Primært til avløpssystem i støpejern.

TILBEHØR

	NRF nr.
Slukplate 350 x 350	340 11 19
Forhøyning 13 mm	340 17 03
Forhøyning 25 mm	340 17 05
Forhøyning 37 mm	340 17 06
Forhøyning 50-130 mm, klemring	340 17 25
Forhøyning 94-130 mm, klemring m/anboring	340 17 27
Forhøyning 20-104 mm, smøreflens *	340 17 24
Forhøyning 20-104 mm, smøreflens	340 17 22
Forhøyning 68-104 mm, smørefl. m/anboring*	340 17 26
Forhøyning 68-104 mm, smørefl. m/anboring	340 17 28
Forhøyning F-200, 30-90 mm	340 17 11
Forhøyning F-155, 24-100 mm	340 17 12

* Rustfri rist og ramme 200x200 mm er inkludert.

VERKTØY

	NRF nr.
JOTI forsinkerfres	340 11 41
JOTI kniven	340 11 03
Innerlokk for tetthetstesting av membran	340 11 74

KVALIFIKASJONSKRAV TIL MONTØR

Montering foretas av godkjent rørleggerfirma.

KAPASITET

- Avrenning fra gulv:
Over rist **0,8 l/s**
- Dykking fra eksternt utstyr:
Dykking **0,6 l/s**
Over rist **0,8 l/s**

ALTERNATIV VANNLÅS

Vannlås NOOD kan kun brukes i KS bunn-utløp.

Nood, plast NRF 340 11 73

Nood, rustfri NRF 340 11 81



NOOD

Alternativ vannlås NOOD med funksjon for lukstopp og tilbakeslagsventil.

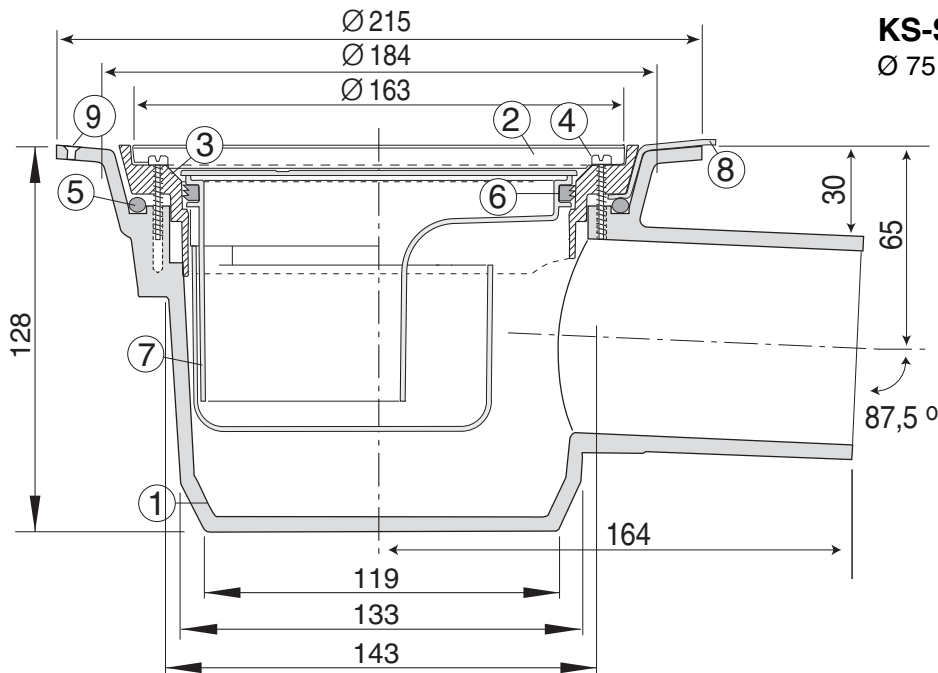
NOOD i PP-plast eller rustfritt stål.
Passer også i samtlige modeller av K-sluket.

AVFALLSHÅNDTERING OG DESTRUKSJON

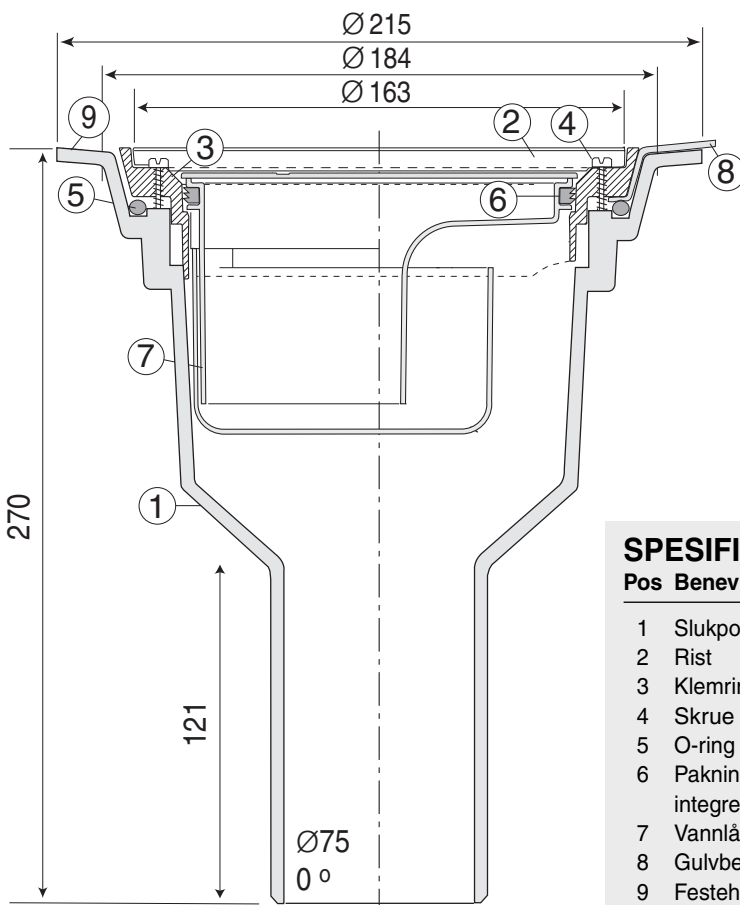
Sluket er produsert i støpejern, et materiale som ikke avgir skadelige gasser ved brann. Støpejern kan gjenvinnes.

HMS (HELSE, MILJØ OG SIKKERHET)

Epoxybelagt sluk i støpejern gir ingen helsesisiko og miljøskade, verken ved montering eller i bruk. Benytt gum-mihansker ved rengjøring av vannlåsen.

**KS-SLUK SIDEUTLØP**

Ø 75 mm NRF 340 10 49

**KS-SLUK BUNNUTLØP**

Ø 75 mm NRF 340 10 51

SPESIFIKASJONER

Pos	Benevnelse	Ant	NRF nr.	Materiale
1	Slukpotte med utlpsstuss	1		Støpejern*
2	Rist	1	340 23 13	PP-plast
3	Klemring	1	340 11 75	PP-plast
4	Skrue M 5 x 25 for pos. 3	6	340 23 25	Rustfri A2
5	O-ring for belegg	1	340 11 42	SBR-gummi
6	Pakning for vannlås integret i vannlås.	1		TPE-gummi
7	Vannlås	1	340 11 69	PP-plast
8	Gulvbelegg/membran	4		
9	Festehull Ø 4 mm	4		

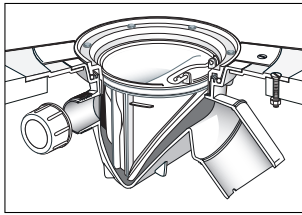
* Innvendig og utvendig epoxybelagt, Rød

Alle mål er i mm

For å opprettholde en kontinuerlig produktutvikling forbeholder Purus Joti AS seg retten til å endre tekniske spesifikasjoner uten forhåndsvarsel.

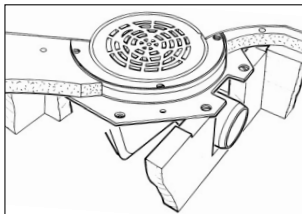
RØRLEGGEREN

Montering i bjelkelagsgulv hvor gulvplaten(pon) er lagt ut.



Kan gjøres ved bruk av Joti slukplate 350 x 350 (krever ingen bjelkeunderstøttelse) Se egen monteringsanvisning!

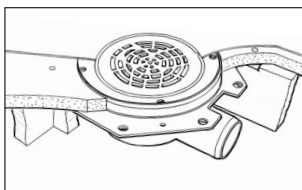
JOTI slukplate NRF 3401119



Montering i bjelkelagsgulv hvor gulv(pon)platen ikke er lagt ut.

Sluket monteres fra oversiden med JOTI monteringsplate Ø225. NRF 340 11 65 Se egne mont.anv!

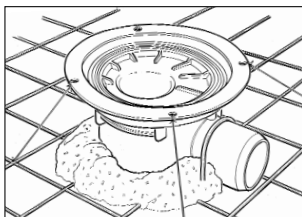
Understøttes på 3 sider.



Montasje fra undersiden der gulvplaten er lagt.

Sluket monteres i Joti monteringsplate Ø225. NRF 340 11 65 Se egne mont.anv!

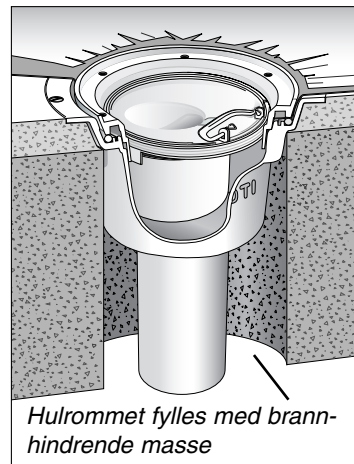
Understøttes på 1 side.



Montering i betongdekker.

Ved innstøping festes sluket til armeringsjernene. Bruk ståltråd gjennom festehullene i slukflensen. I prefabrikerte betongdekker benyttes vanligvis kjerneboring og sluk med bunnutløp, se tegning under!

Sluket bindes til armeringen



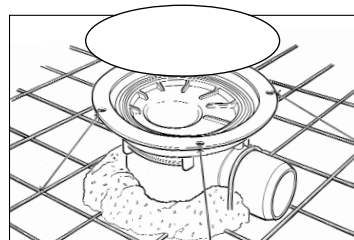
Kjerneboring

Ved kjerneboring velges en av tre alternative diametere; Ø150, 170 og 190 mm.

Toppen av sluket blir da stående over gulvet og vil gi forskjellig høyde for på-støpen avhengig av an-leggsflaten på sluktoppen.

Hulrommet fylles med brannhindrende masse

ANBORING OG TILSLUTNING TIL AVLØPSNETTET



Husk sett på beskyttelseslokket før støping.

Ved påstøp, se side for forhøynings ringer!

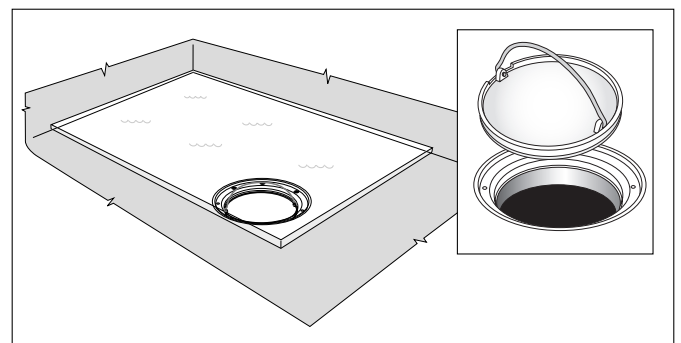
Ved tilslutning til avløpssystem av plast, ABS/PEH/PVC benyttes mufte med tetningsring. For MA rør brukes MA-koblinger. Konf. rør leverandørens anvisninger.

Dykking

32 mm avløpsrør fra badekar, servant etc. kan også tilsluttes sluket via risten og dykkes. Anvisning i rist for røret. Dykkes rett over utløp i bunn av sluket.

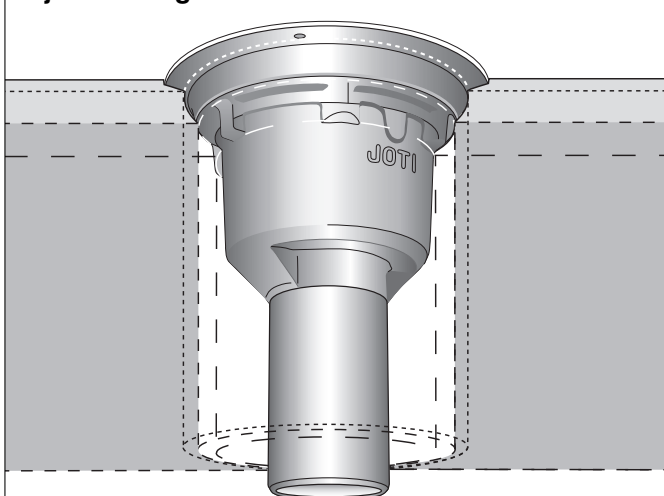
FUNKSJONSTEST/SLUTTKONTROLL

For å prøve tetthet til membran på gulv kan man bruke "vanntesten". Testen går ut på at man blokkerer sluket og fyller vann i det bassenget som membranen danner. Dersom det er mulig skal vannet stå minst 20 mm over slukristen i 24 timer, se illustrasjon!



Ved testing av Joti sluk brukes lokk som erstatter vannlåsen i sluket. Etter testen settes vannlåsen tilbake.

Kjerneboring



Påstøphøyden er gitt ved hullets diameter mot anleggsflaten på sluktoppen.

- — — Ø150 mm gir 47 mm
- - - - Ø170 mm gir 27 mm
- Ø190 mm gir 7 mm.

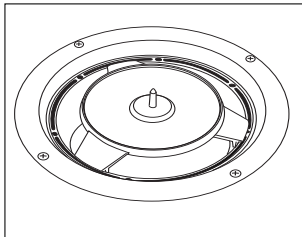
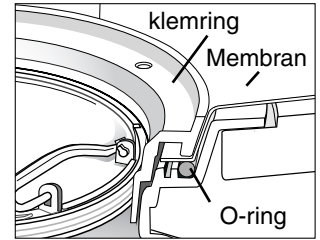
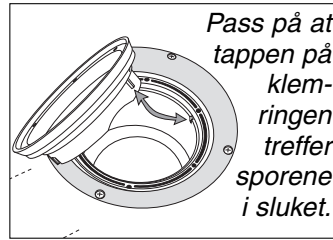
MEMBRANLEGGEREN

JOTI slukenes klemringer fungerer med membran/ belegg opp til 2 mm tykkelse.



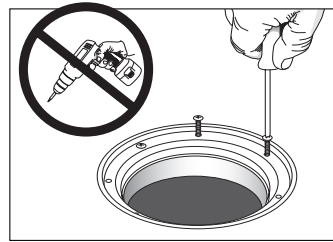
Fjern risten og klemringen i sluket.

For korrekt hulltaging i belegget må JOTI kniven NRF 340 11 03 brukes.

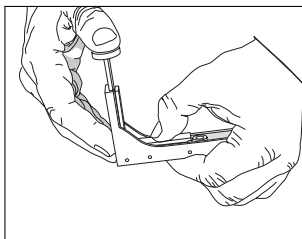


Knivens underdel plasseres i sluket før membran legges.

Membranet/ belegget legges!



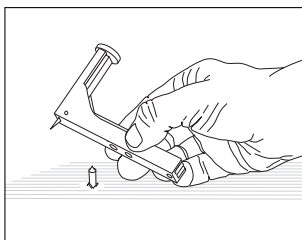
VIKTIG: Skru fast klemringen med håndverktøy. Motorverktøy kan deformere klemringen og forårsake lekkasjer.



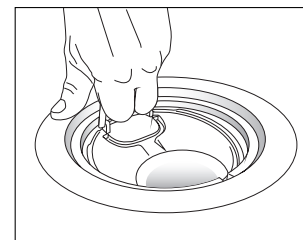
Kniven klargjøres for bruk: Knivbladet kommer frem ved at man presser midt på armen og toppen samtidig.

VEDLIKEHOLD

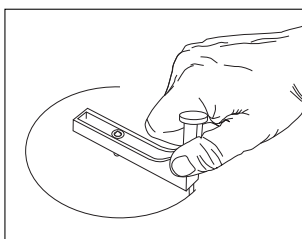
Sluket kan renses for hår, smuss etc. etter at risten er fjernet (vippes opp med f.eks. en skrutrekker). Utløpet kan renses etter at vannlåsen er tatt ut.



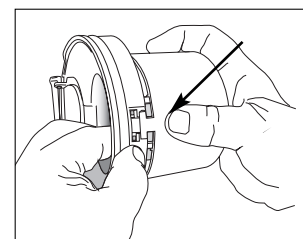
Kniven plasseres på piggen som stikker opp gjennom belegget



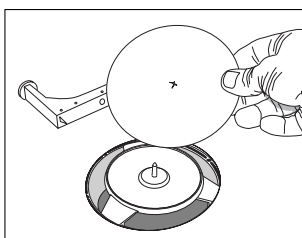
Vannlåsen kan løftes rett opp av sluket ved hjelp av håndtaket på toppen.



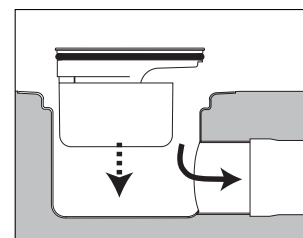
Knivakselen dreies og hullet skjæres ut.



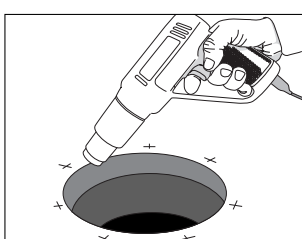
Vannlåsen kan, om nødvendig deles for renhold. Vipp ut sperretappen og trekk koppen løs fra toppen!



Fjern knivakselen og den løse biten av belegget/ membranet.



Vannlåsen trykkes tilbake på plass. Når håndtaket er på samme side som avløpet er vannlåsen i rett posisjon. Se fiksering på klemringen!



Varm opp membranen/ belegget, press klemringen ned i sluket.

Bruk kun vann som smøremiddel.

For å opprettholde en kontinuerlig produktutvikling forbeholder Purus Joti AS seg retten til å endre tekniske spesifikasjoner uten forhåndsvarsel.