

# Storköksrännan

## BETONGGOLV

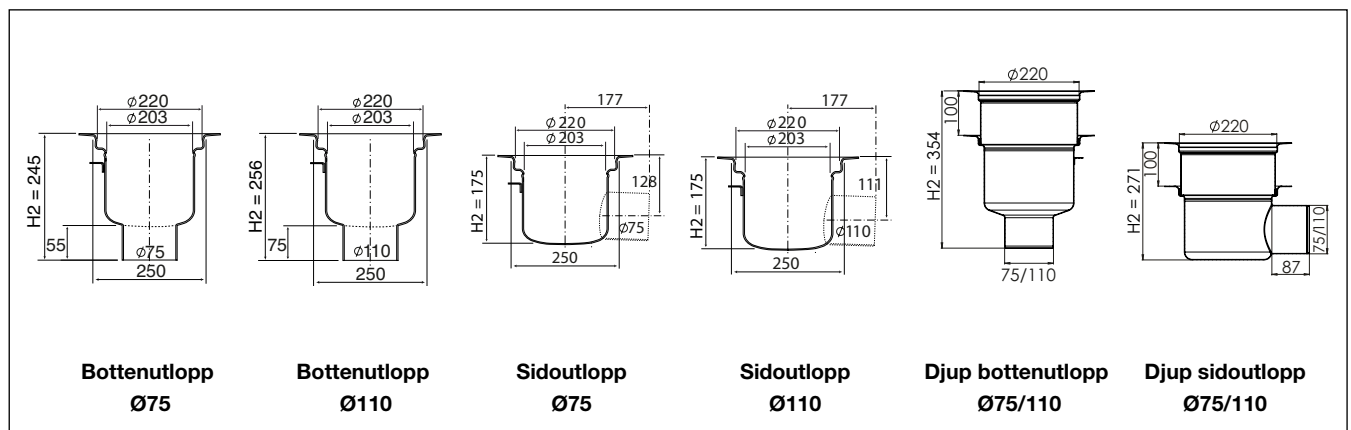
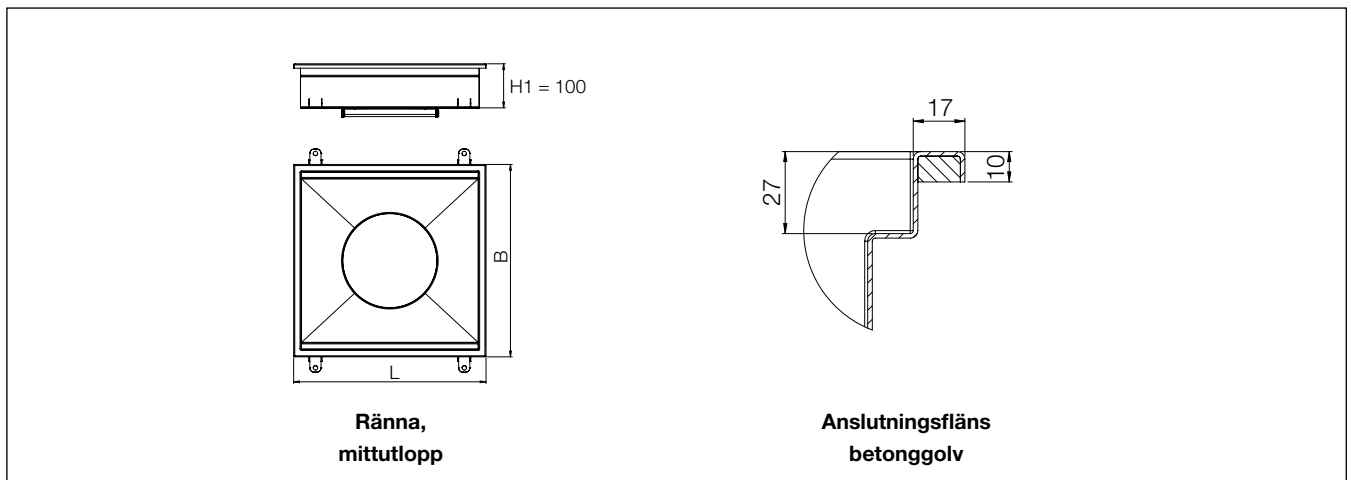
### Ränna med L15 galler

Galler dimension	L (Totallängd)	B (Totalbredd)	Volym	ART nr.
400x400	435	435	14 liter	PR2140422M
600x400	635	435	21 liter	PR2140622M
800x500	835	535	36 liter	PR2150822M
900x600	935	635	49 liter	PR2160922M

#### Total bygghöjd

Addera rännans höjd med  
brunnsdelens höjd (H1 + H2)

Vattenlås i rostfritt stål, Purusstödet, L15 rutgaller och silkorg ingår.



### Brunnsdel

ART nr	Utlopp	Flöde*
300608PR	Sidoutlopp Ø75 inkl. vattenlås/silkorg BH50	2,7 l/sek.
300202PR	Sidoutlopp Ø110 inkl. vattenlås/silkorg BH50	3,2 l/sek.
301407PR	Bottenutlopp Ø75 inkl. vattenlås/silkorg BH50	2,7 l/sek.
301001PR	Bottenutlopp Ø110 inkl. vattenlås/silkorg BH50	3,2 l/sek.
7133618PR	Mellanstycke, för djupa utlopp	+ 0,4 l/sek.

\* Testat med L15 galler, vattenlås och silkorg. För djupa utlopp tillkommer flöde på 0,4 l/sek.