

K-sluk

Gulvsluk i plast med sideutløp 50 og 75 mm, 0/45/87,5°

NBI sertifisert iht. produktstandard NKB 17
Produktsertifikat nr. 0446

TYPER

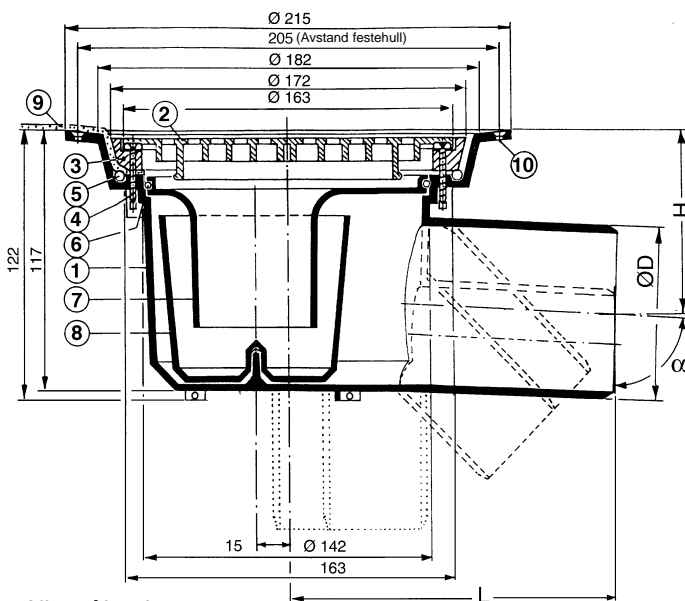
NRF nr.	TYPE	UTLØP		H mm	L mm	G mm
		ØD mm/grader				
340 10 04	K 50, 0°	50	0°	185	41	
340 10 05	K 50, 45°	50	45°	142	115	68
340 10 06	K 50, 87,5°	50	87,5°	95	145	68
340 10 07	K 75, 0°	75	0°	175	28	
340 10 08	K 75, 45°	75	45°	137	120	43
340 10 09	K 75, 87,5°	75	87,5°	83	146	43

SPESIFIKASJONER

Pos	Benevnelse	Ant	NRF nr.	Materiale
1	Slukpotte	1		PP-plast
2	Rist	1	340 23 13	PP-plast
3	Klemring	1	340 23 26	PP-plast
4	Skruer for klemring PT 5 x 30 mm	6	340 23 28	Rustfri A2
5	Tetningsring for belegg	1	340 11 42	SBR-gummi
6	Tetn.ring for vannlåstrakt 124,5 x 3 mm, O-ring	1	340 23 37	SBR-gummi
7	Vannlåstrakt, uttagbar	1	340 23 38	PP-plast
8	Vannlåskopp, uttagbar	1	340 23 39	PP-plast
9	Gulvbelegg/membran			
10	Festehull Ø 4 mm	4		

KVALIFIKASJONSKRAV TIL MONTØR

Rørlegger med fagbrev som har bestått kurs i gjeldende våtromsnorm.



Alle mål er i mm

BRUKSOMRÅDE

- NBI sertifisert for bruk i alle typer gulv med membran eller gulvbelegg (tykkelse maks. 2 mm).
- I bjelkelagsgulv ved direkte nedfelling i gulv(spon)plate (bjelkeunderstøttelse én side) eller med monteringsplate i plast NRF 340 11 65 (bjelkeunderstøttelse minst tre sider) eller slukplate NRF 340 11 19 (ingen bjelkeunderstøttelse).
- I støpte dekker – lav byggehøyde (87,5°).
- I prefabrikerte dekker – kjerneboring (0°).
- Ved prefabrikerte avløpssystem i PP-plast. Gode sveiseegenskaper, ikke limbart.
- Temperaturbestandig -30°C til +95°C.
- Kjemikaliebestandig.

TILBEHØR

	NRF nr.
Slukplate 350 x 350 mm	340 11 19
Monteringspl. Ø225 mm	340 11 65
Forh.ring 10/15 M	340 17 07
Forh.ring 20/80 M	340 17 09
Forh.ring 20/80 F	340 17 11
Forh.ring 65/80 M (2 anb.)	340 23 36
K-safe, kompl. innsats for K-sluk	340 11 01

KAPASITET

- Avrenning fra gulv:
Over rist **0,9 l/s**
- Dykking fra eksternt utstyr:
Dykking **0,9 l/s**
Over rist **0,6 l/s**



HMS (HELSE, MILJØ OG SIKKERHET)

Plastsluket gir ingen helse- og miljøskade, verken ved montering eller i bruk. Benytt gummihansker ved rengjøring av vannlåsen.

AVFALLSHÅNDTERING OG DESTRUKSJON

Sluket er produsert i PP (Polypropylen). Dette er et plastmateriale som ikke avgir skadelige gasser ved brann, og kan derfor destrueres ved forbrenning.

RØRLEGGEREN

- **Montering i bjelkelagsgulv hvor gulvplaten(pon) er lagt ut.** Kan gjøres ved bruk av Joti slukplate 350 x 350 (krever ingen direkte bjelkeunderstøttelse) eller Joti mont.plate Ø 225, (krever understøttelse).

Se egne mont.anv! Montering kan også foretas som nedfelling direkte. Dette gjøres enklet med Joti nedfellingsfres NRF 340 12 41, men kan også gjøres på følgende måte: Plasser sluket med flensen ned og tegn rundt, mål inn 16 mm fra ytterkant, og sag ut (Ø185 mm i gulvplaten) (1) Forsenk 5 mm mellom den avmerkede sirkelen og hullet. Bruk f.eks. en overfres. Montér sluket (2) ovenfra og fest med 4 stk. 3 mm skruer (3), slukflensen må understøttes på minst én side med gulvbjelke (4) eller losholt montert mellom to bjelker. Se fig. 1 og 2.

- **Montering i bjelkelagsgulv hvor gulv(pon)platen ikke er lagt ut.** Sluket monteres i Joti monteringsplate Ø225.
- **Montering i betongdekker.** Ved innstøping festes sluket til armeringsjernene. Bruk ståltråd i slukets feste-rør eller hull i slukflens. Riktig høyde oppnås med et avkappet plastrør 110 mm under sluket. I prefabrikerte betongdekker benyttes vanligvis kjerneboring og sluk med bunnutløp. Husk at plastlokk over rist skal sitte på sluket under støping.
- **Tilslutning av sluket til avløpssystemet.**
Til avløpsrør i PP: Muffe med tetningsring, speilsveis eller elektromuffe.
Til avløpsrør i ABS: PEH, PVC: muffe med tetningsring.
NB ! LIMT SKJØT MÅ IKKE BENYTTES.
- For MA-rør benyttes MA-kobling, kfr. rørleverandørens anvisninger.
- **Tilslutning av avløp til sluket.** Avløpsrør fra badekar, servanter etc. kan tilsluttes sluket via risten og dykkes. Hull i risten tas ved å skjære/klippe over de tre innerste ribbene i en anvisning med f.eks. en avbiter. Monter rør på en slik måte at fremtidig vedlikehold av sluket ikke hindres.

Ingen form for glidemiddel må benyttes ved sammenmontering av vannlåstrakt og vannlåsopp.

TEPPELEGGEREN

- Fjern risten og klemringen i sluket før gulvbelegget legges ut. La skruene (6 stk.) sitte i ringen.
- Varm belegget over sluket. Trykk slukristen med oversiden mot belegget ned mot sluket slik at omrisset av slukets innerside trer frem. Se til at risten er omtrent midt i sluket og merk av på belegget i spaltene langs yttersiden av den høyeste ribben (ca. Ø115). Skjær belegget langs den brutte linjen.
- Varm belegget godt. Press klemringen (5) ned i sluket. Se fig. 3 hvordan ringen skal monteres.
- Trekk til de seks skruene – annenhver skrue til og med den tredje, deretter de resterende tre.
- Finskjær belegget helt inn til klemringens innerside. Ikke noe belegg må stikke ut i sluket.
- Trykk risten på plass. Tappen på siden av risten skal ligge i firkantuttaket (6) i klemringens topp.

FUNKSJONSTEST/SLUTTKONTROLL

- Ved testing av membrantetthet må slukets utløp blokkeres, og vann tilføres 20 mm over rist eller opp til terskel hvis denne er begrensende. Før vannet tappes ut må det visuelt sjekkes om det har forekommet fuktutslag, alt. kan det benyttes et elektronisk instrument som måler fukt.
- Demonter vannlås med etterfølgende rengjøring før vannlåsinnsetts og rist monteres tilbake.

VEDLIKEHOLD

Sluket kan renses når risten er fjernet. Vipp opp med skrutrekker.

Rør ikke den hvite klemringen med de seks skruene!

Utløpet kan renses etter at vannlåsen er fjernet. Vannlåstrakt (7) trekkes enklet opp ved å stikke fingrene ned i trakten og ta tak under denne. Vannlåsopp (9) trekkes rett opp. Montering i motsatt rekkefølge. Vær nøye med at vannlåstrakten med gummiring kommer riktig på plass. Fukt gummiringen med vann, plassér trakten som vist på fig. 3 med ribben rett mot bakre skrue og trykk ned – først i bakkant deretter rundt – til det stopper.

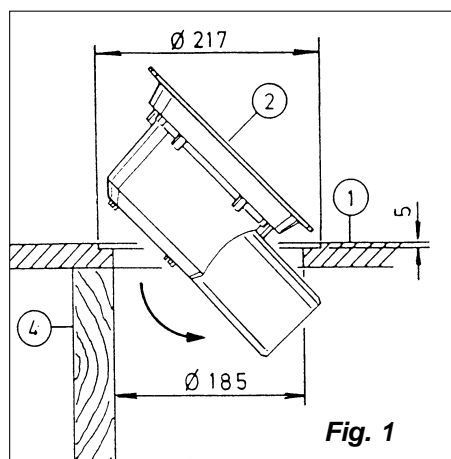


Fig. 1

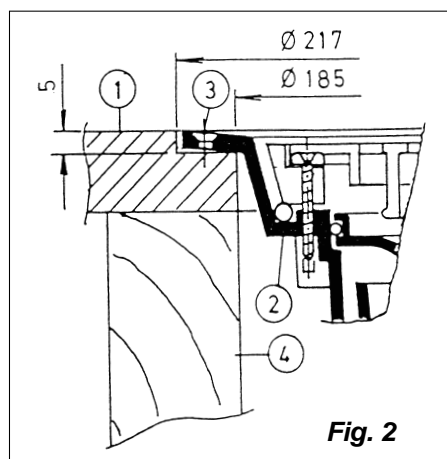


Fig. 2

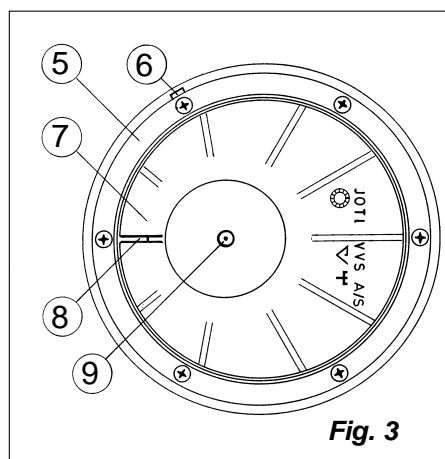


Fig. 3

For å opprettholde en kontinuerlig produktutvikling forbeholder JOTI AS seg retten til å forandre tekniske spesifikasjoner uten forhåndsvarsel.