



NRF nr. 340 10 46



NRF nr. 340 10 45

## L-sluk

Gulvsluk i plast med lav byggehøyde 75 mm, 45/87,5°

NBI sertifisert iht. produktstandard NKB 17  
Produktsertifikat nr. 0892

### TYPER

NRF nr.	UTLØP ØD mm / grader		Type
340 10 46	75	45°	L-sluk, sideutløp, skrått
340 10 45	75	87,5°	L-sluk, sideutløp, rett

### BRUKSOMRÅDE

- NBI sertifisert for bruk i alle typer gulv med vinylbelegg eller membran.
- I bjelkelagsgulv med Joti slukplater eller monteringsplate pga. den lave høyden mellom flens og avløp.
- Spesielt egnet i tynne støpte dekker.
- Ved prefab. med PEH-rør.  
Gode sveiseegenskaper, kan ikke limes.
- Temperaturbestandig -30°C til + 95°C.
- Kjemikaliebestandig.

### TILBEHØR

	NRF nr.
Slukplate 350 x 350	340 11 19
Monteringsplate Ø225	340 11 65
Forhøyning 21 mm	340 17 03
Forhøyning 33 mm	340 17 05
Forhøyning 45 mm	340 17 06
Forhøyning 54-138 mm, klemring	340 17 25
Forhøyning 102-138 mm, klemring m/anboring	340 17 27
Forhøyning 28-112 mm, smøreflens *	340 17 24
Forhøyning 28-112 mm, smøreflens	340 17 22
Forhøyning 76-112 mm, smørefl. m/anboring*	340 17 26
Forhøyning 76-112 mm, smørefl. m/anboring	340 17 28
Forhøyning F-200, 35-95 mm	340 17 11
Forhøyning F-155, 29-105 mm	340 17 12

Høydene gjelder kun for L-sluk. På de øvrige slukene blir høydene 8 eller 5 mm mindre.

\* Rustfri rist og ramme 200x200 mm er inkludert.

### VERKTØY

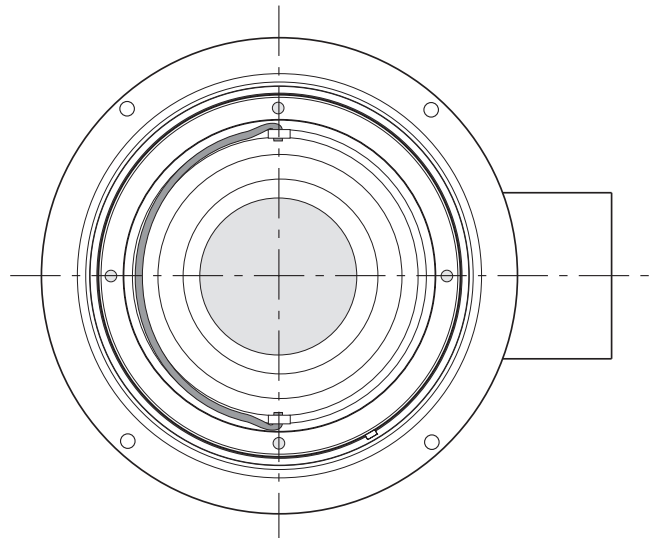
	NRF nr.
JOTI forsenkerfres	340 11 41
JOTI kniven	340 11 03
Innerlokk for tetthetstesting av membran	340 11 74

### KVALIFIKASJONSKRAV TIL MONTØR

Montering foretas av godkjent rørleggerfirma.

### KAPASITET

- Avrenning fra gulv:  
Over rist **0,8 l/s**
- Dykking fra eksternt utstyr:  
Dykking **0,6 l/s**  
Over rist **0,8 l/s**



Vannlåsen løftes rett opp med håndtaket for renhold. Da vannlåsen er sentrisk kan den settes ned uten tanke på fiksering. Som smøremiddel ved montasje brukes vann.

### HMS (HELSE, MILJØ OG SIKKERHET)

Plastsluket gir ingen helserisiko og miljøskade, verken ved montering eller i bruk. Benytt gummihansker ved rengjøring av vannlåsen.

### AVFALLSHÅNDTERING OG DESTRUKSJON

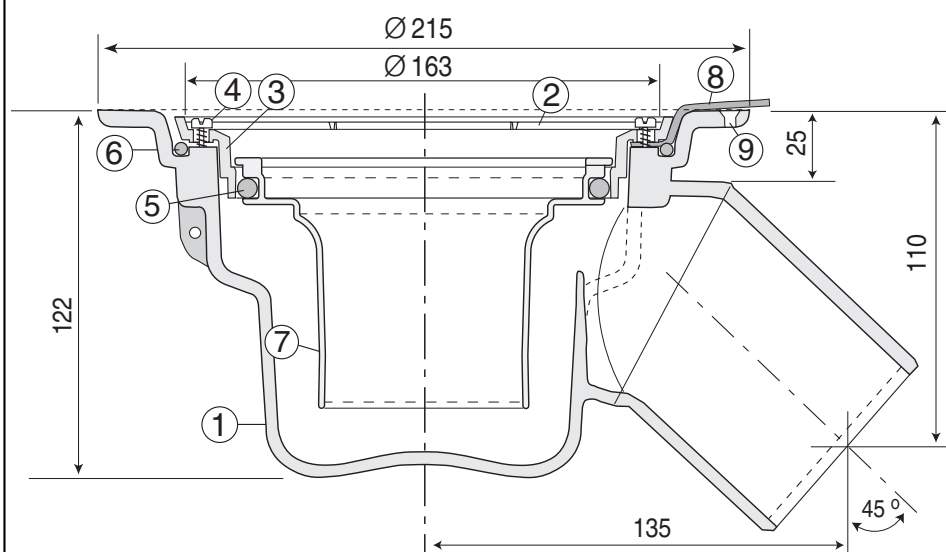
Sluket er produsert i PEH (Polyethylene). Dette er et plastmateriale som ikke avgir skadelige gasser ved brann, og kan derfor destrueres ved forbrenning.

## SPESIFIKASJONER

Pos	Benevnelse	Ant	NRF nr.	Materiale
1	Slukpotte, helstøpt i PEH plast	1		PP-plast
2	Rist Ø 163	1	340 23 13	PP-plast
3	Klemring	1	340 11 76	PP-plast
4	Skrue for klemring PT 6 x 20 mm	4	340 23 24	Rustfri A2
5	Tetningsring for vannlås	1		TPE-gummi
6	Tetningsring for belegg	1		SBR-gummi
7	Vannlås	1	340 11 71	PP
8	membran / belegg			
9	Festehull Ø4 mm	4		

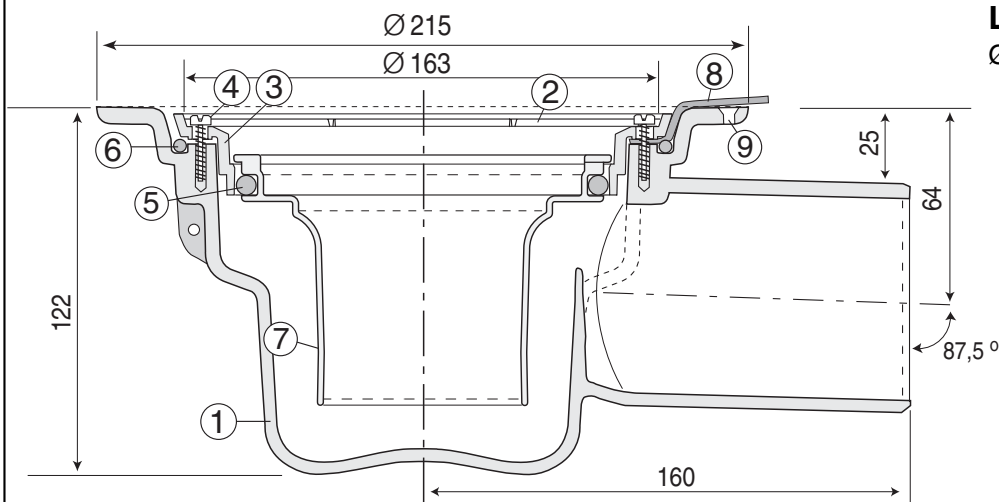
## L-SLUK 45° UTLØP

Ø 75 mm NRF 340 10 46



## L-SLUK SIDEUTLØP

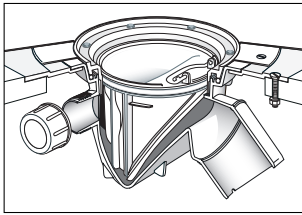
Ø 75 mm NRF 340 10 45



Alle mål er i mm

**RØRLEGGEREN**

Montering i bjelkelagsgulv hvor gulvplaten(spon) er lagt ut.

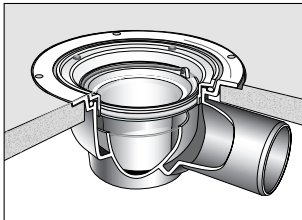


JOTI slukplate NRF 3401119

Kan gjøres ved bruk av Joti slukplate 350 x 350 (krever ingen bjelkeunderstøttelse) Se egen monteringsanvisning!

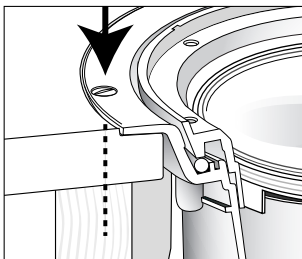


**Direkte nedfelling.** Hvis ikke en av monteringsplatene benyttes må følgende fremgangsmåte brukes, og da godkjennes kun 1 stk. av anbringene brukt. Benytt JOTI nedfellingsfres NRF 340 11 41.

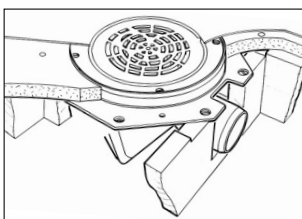


Joti hullsag sager ut Ø215 mm og forsinker et spor på 22 mm bredde og 4 mm dybde.

Alternativt kan hulltagning skje med følgende fremgangsmåte: Plassér sluket med flensen ned og tegn rundt, mål inn 16 mm fra ytterkant, og sag ut (Ø185 mm i gulvplaten). Forsenk 5 mm mellom den avmerkede sirkelen og hullet. Bruk f.eks. en overfres. For å få vippet sluket ned i hullet fjernes midtre anbring og en av sideanbringene. Bruk fintannet sag. Montér sluket og fest skruene.



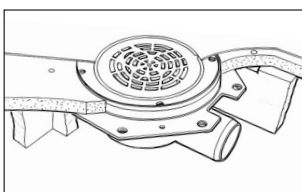
Slukflensen må understøttes på minst én side med gulvbjelke eller losholt montert mellom to bjelker.



Understøttes på 3 sider.

**Montering i bjelkelagsgulv hvor gulv(spon)platen ikke er lagt ut.**

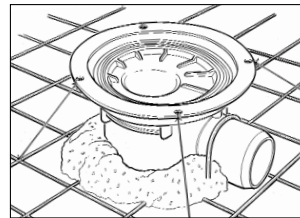
Sluket monteres fra oversiden med JOTI monteringsplate Ø225. NRF 340 11 65 Se egne mont.anv!



Understøttes på 1 side.

**Montasje fra undersiden der gulvplaten er lagt.**

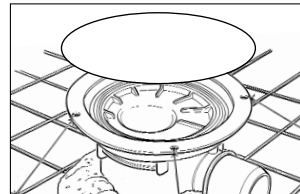
Sluket monteres i Joti monteringsplate Ø225. NRF 340 11 65 Se egne mont.anv!



Sluket bindes til armeringen

**Montering i betongdekker.**

Ved innstøping festes sluket til armeringsjernene. Fest med ståltråd i slukets festeører eller hull i slukflens. Riktig høyde oppnås med et avkappet plas-trør 110 mm under sluket.



Husk sett på beskyttelses-lokket før støping.

Ved påstøp, se side for forhøynings ringer!

## ANBORING OG TILSLUTNING TIL AVLØPSNETTET

Ved tilslutning til avløpssystem av plast, ABS/PEH/PVC benyttes muffe med tetningsring. For MA rør brukes MA-koblinger. Konf. rør leverandørens anvisninger.

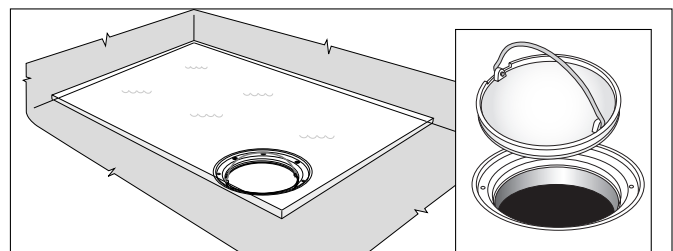
*NB! Sluket er produsert i PEH (polyethylene)-plast. Velegnet for sveising. Limt skjot kan ikke benyttes!*

### Dykking

32 mm avløpsrør fra badekar, servant etc. kan også tilsluttes sluket via risten og dykkes. Anvisning i rist for røret. Dykkes rett over utløp i bunn av sluket.

## FUNKSJONSTEST/SLUTTKONTROLL

For å prøve tetthet til membran på gulv kan man bruke "vanntesten". Testen går ut på at man blokkerer sluket og fyller vann i det bassenget som membranen danner. Dersom det er mulig skal vannet stå minst 20 mm over slukristen i 24 timer, se illustrasjon!



Ved testing av Joti sluk brukes lokk som erstatter vannlåsen i sluket. Etter testen settes vannlåsen tilbake.

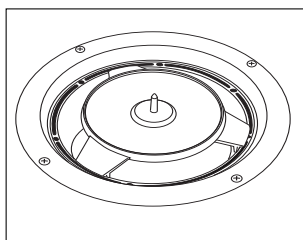
## MEMBRANLEGGEREN

JOTI slukenes klemringer fungerer med membran/ belegg opp til 2 mm tykkelse.



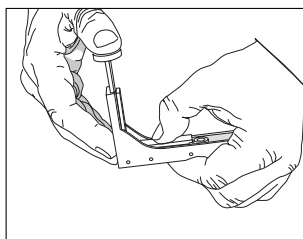
Fjern risten og klemringen i sluket.

For korrekt hulltaging i belegget må JOTI kniven NRF 340 11 03 brukes.

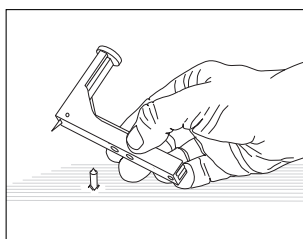


Knivens underdel plasseres i sluket før membran legges.

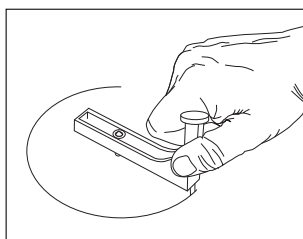
**Membranet/ belegget legges!**



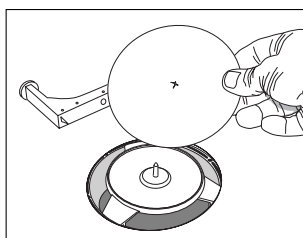
Kniven klargjøres for bruk:  
Knivbladet kommer frem ved at man presser midt på armen og toppen samtidig.



Kniven plasseres på piggen som stikker opp gjennom belegget

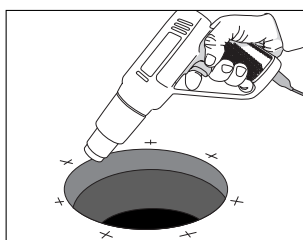


Knivakselen dreies og hullet skjæres ut.

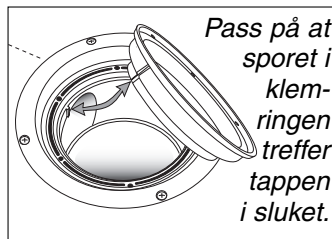


Fjern knivakselen og den løse biten av belegget/ membranet.

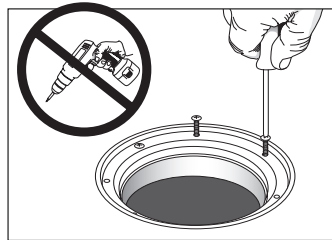
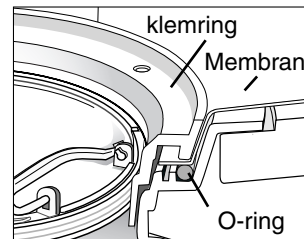
Knivsokkelen fjernes/løftes ut av åpningen



Varm opp membranen/ belegget, press klemringen ned i sluket.



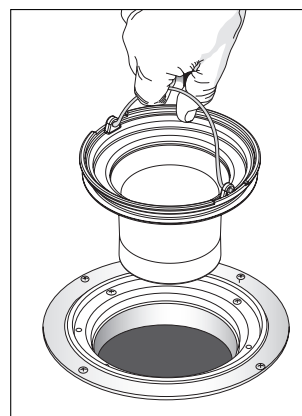
Pass på at sporet i klemringen treffer tappen i sluket.



**VIKTIG:** Skru fast klemringen med håndverktøy. Motorverktøy kan deformere klemringen og forårsake lekkasjer.

## VEDLIKEHOLD

Sluket kan renses for hår, smuss etc. etter at risten er fjernet (vippes opp med f.eks. en skrutrekker). Utløpet kan renses etter at vannlåsen er tatt ut.



Vannlåsen kan løftes rett opp av sluket ved hjelp av håndtaket på toppen.

Etter rengjøring trykkes vannlåsen på plass og risten settes tilbake.