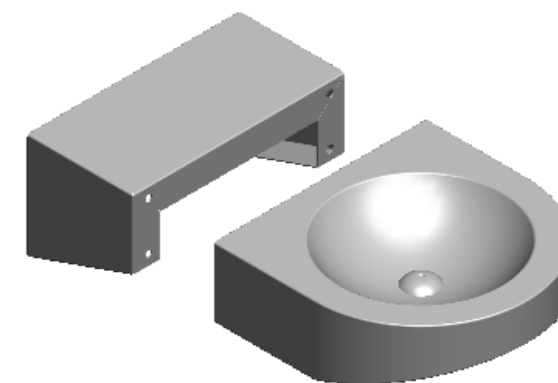
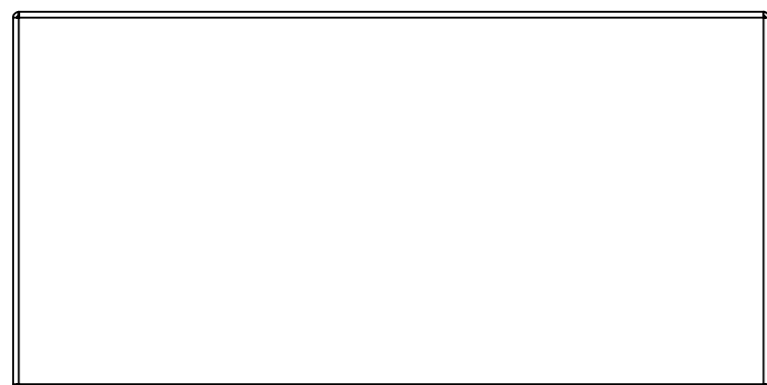
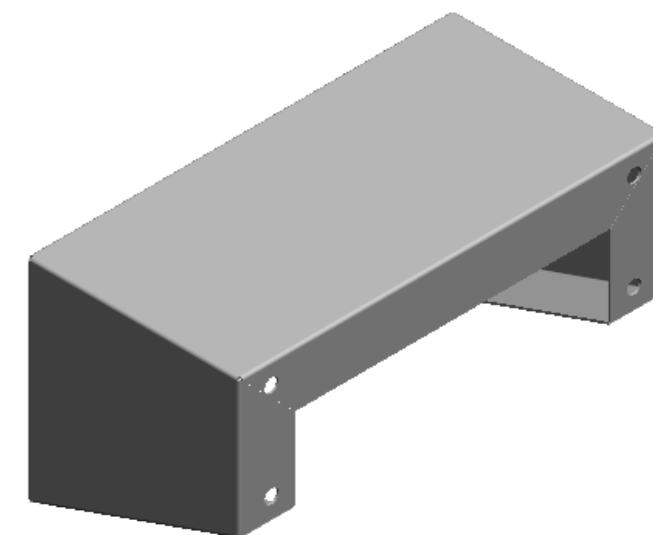
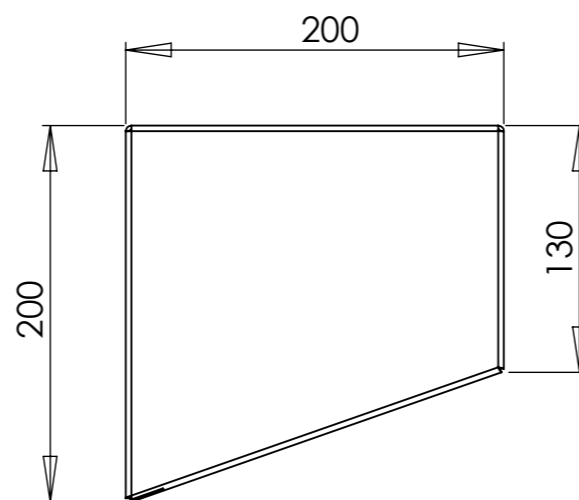
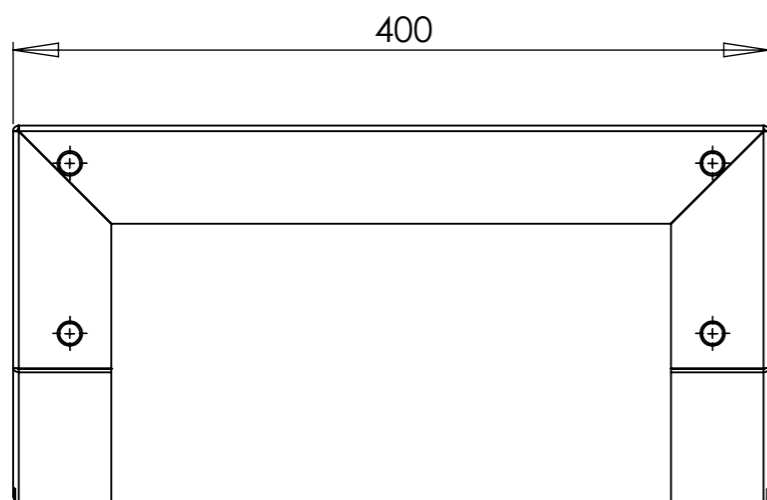


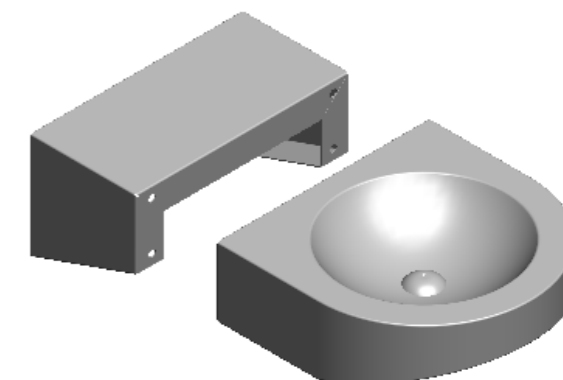
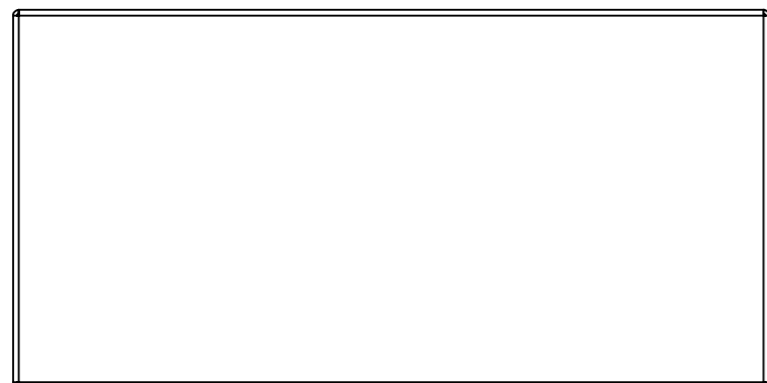
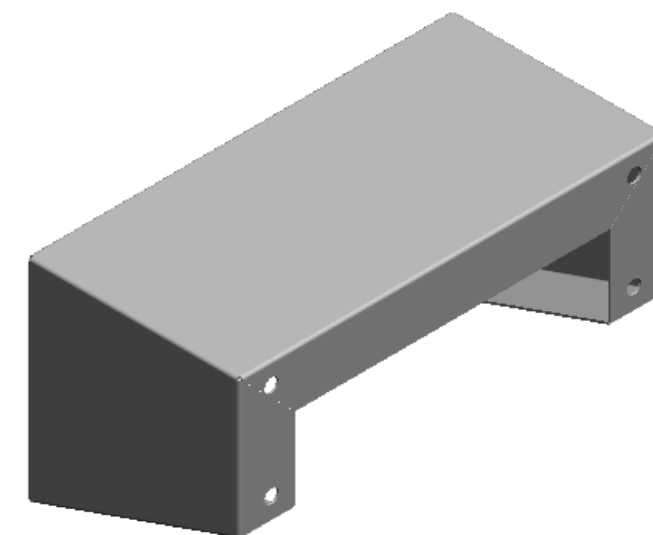
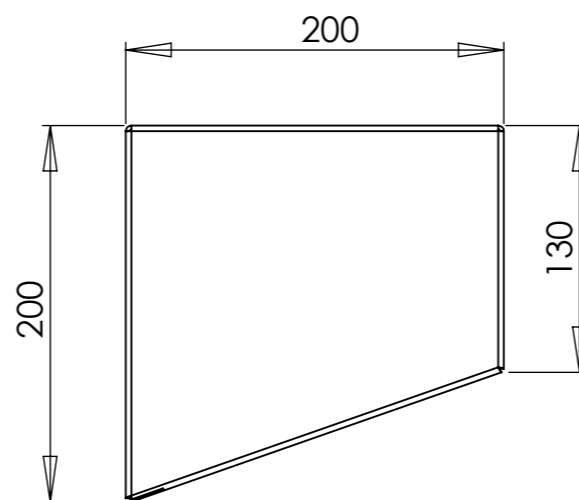
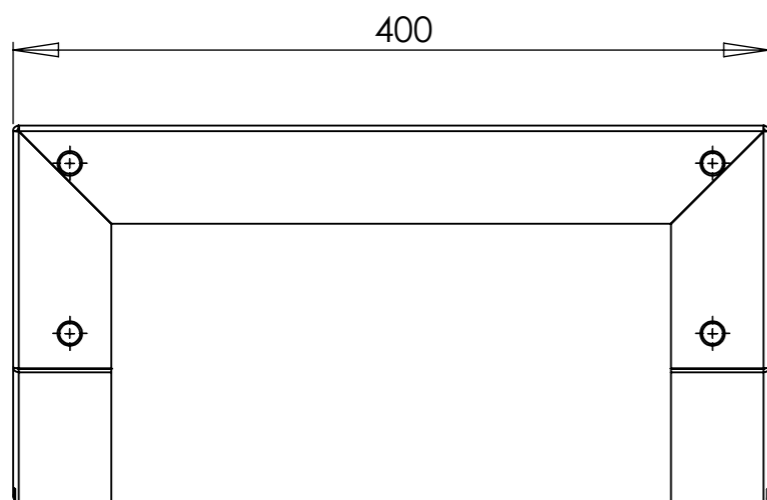
This document must not be copied without our written permission, and the contents thereof must not be imported to a third party nor be used for any unauthorized purpose. Contravention will be prosecuted. Purus AB




Denna handling får ej utan vårt medgivande kopieras. Den får ej heller delgivas annan eller ejlest obehörigen användas. Överträdelse härav beivras med stöd av gällande lag. Purus AB

Projekt nr	Kommentar	A3		Ytbehandling	Denna ersätter	datum
 Purus AB Södergatan 7 275 31 SjöBO Tel 0416 - 257 00 Fax 0416 - 257 20 www.purus.se		Skala	Blad	Generell tolerans. ISO 2768-1	Vikt (gram)	Volym (cm3)
		1:4	1(2)			
Material		EN 1.4301		RSK nr	7631219	
Benämning		V219 Förlängning		Artikel nr	820021-5	
				Godkänd sign.	datum	
				CJ	090706	
				Konstruktör	Skapad datum	
				AJ	090706	
				Utgåva	1	

This document must not be copied without our written permission, and the contents thereof must not be imported to a third party nor be used for any unauthorized purpose. Contravention will be prosecuted. Purus AB



Denna handling får ej utan vårt medgivande kopieras. Den får ej heller delgivas annan eller ejlest obehörigen användas. Överträdelse härav beivras med stöd av gällande lag. Purus AB

Project no	Annotation	Scale		Page	Surface treatment	This drawing replace		Date	
		1:4		2(2)	A3				
		Material		General tolerance: ISO 2768-1		Weight (gram)		Volume (cm3)	
Purus AB Södergatan 7 SE-275 31 SJÖBO, SWEDEN Ph. +46 41625700 Fax +46 41625720 www.purus.se		EN 1.4301				RSK no		Approved by	
		Name				7631219		CJ 090706	
		V219 Extension				Article no		Designer	
						820021-5		AJ 090706	
								Created date	
								1	