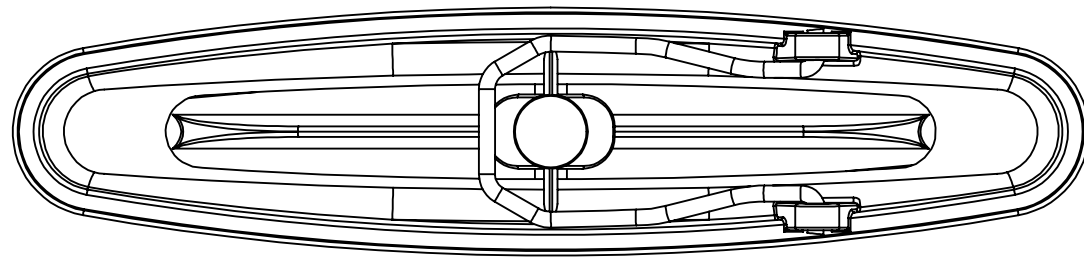
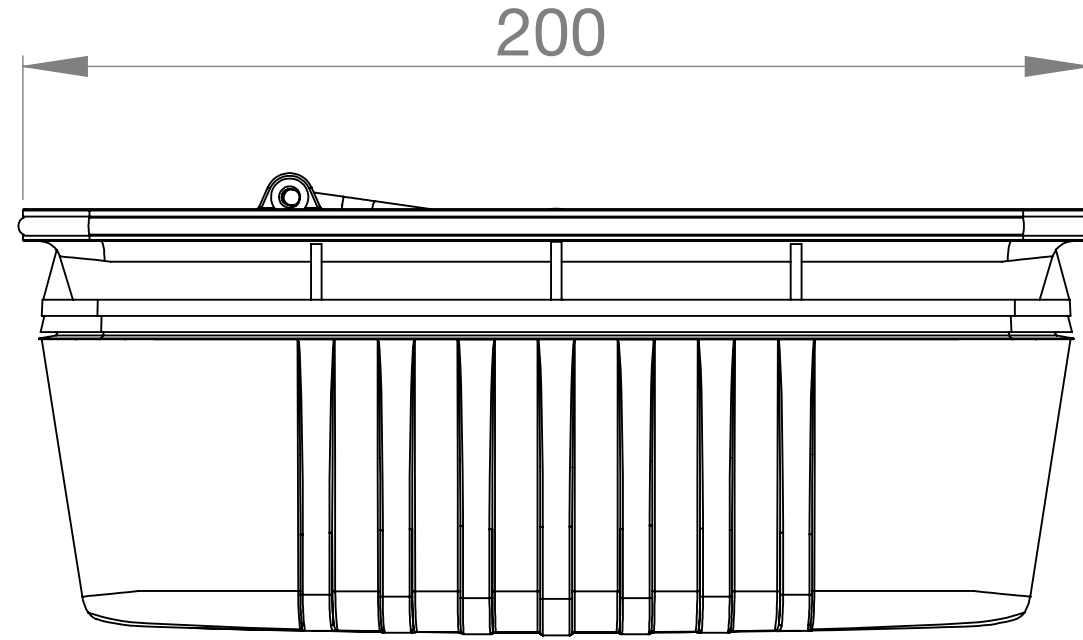
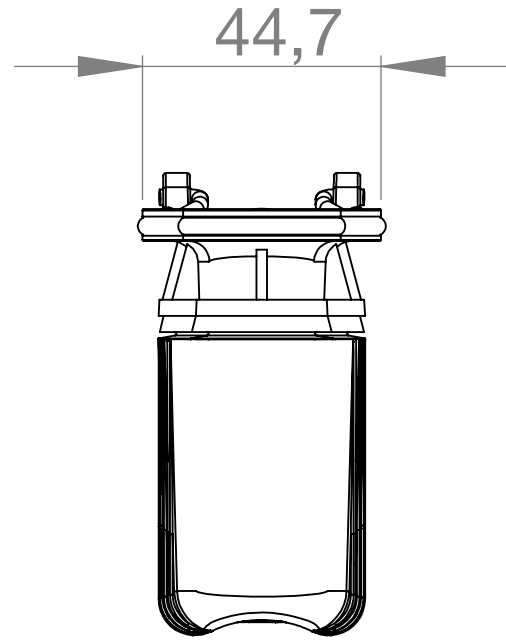


This document must not be copied without our written permission, and the contents thereof must not be imported to a third party nor be used for any unauthorized purpose. Contravention will be prosecuted. Purus AB



Den här handling får ej utan vårt medgivande kopieras. Den får ej heller delgivas annan eller eljest obehörigen användas. Överträdelse härav beivras med stöd av gällande lag. Purus AB

Project no	Annotation	Scale		Page	Surface treatment	This drawing replace	Date
-	-	1:2		1(1)	A3	-	-
PURUS		General tolerance. ISO 2768		Weight (gram)	Volume (cm ³)	Approved by	Date
Purus AB Södra Dragongatan 15 SE 271 39 Ystad, SWEDEN Ph. +46 10 4144 900 Fax +46 10 4144 996 www.purus.se		medel		165.15	140.64	-	-
Material		Name		RSK no	Designer	Created date	
Sammanställning		NOOD-lås, Purus Line/Corner			PPn	2005-10-18	
					Article no	Edition	
					7113709	1	