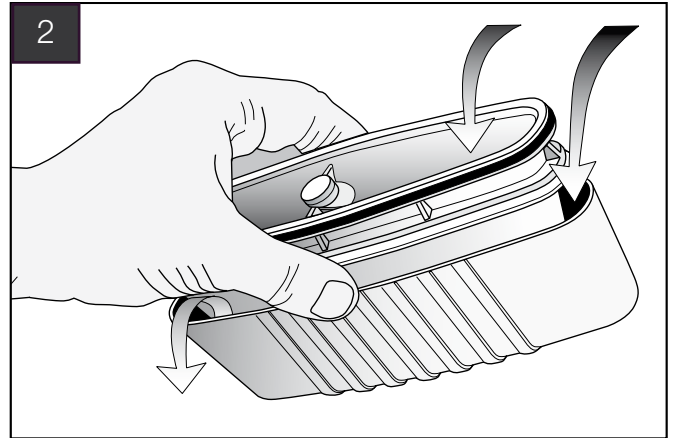
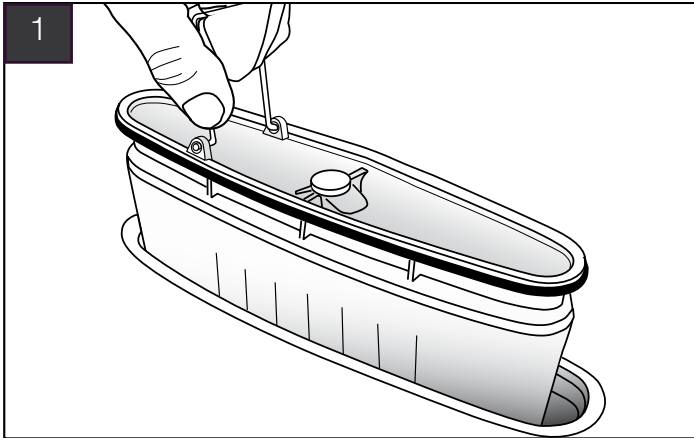


Puhdistus ja tarkastus



1. Nosta vesilukkoa niin kuin kuva (1) näyttää.
2. Huuhto vesilukkoa tarvittaessa. Katso että vesilukko on kokonaan auki (katso kuva 2)
3. Asenna vesilukko paikalleen.

Pidä vesilukon jousitettu kuppi kokonaan auki kuun huuhtelet puhtaalla vedellä molemmin puolin. Voit tarvittaessa käyttää pientä harjaa. Katso että tiivisteet ovat puhtaita.