

# Monteringsanvisning PURUSSTÖDET

Av plast. Fäster golvbrunnen stabilt i betongformen. Reglerbar höjd.



Vår ständiga produktutveckling kan medföra ändringar i utförande, design och konstruktion, vilket vi förbehåller oss rätten till.

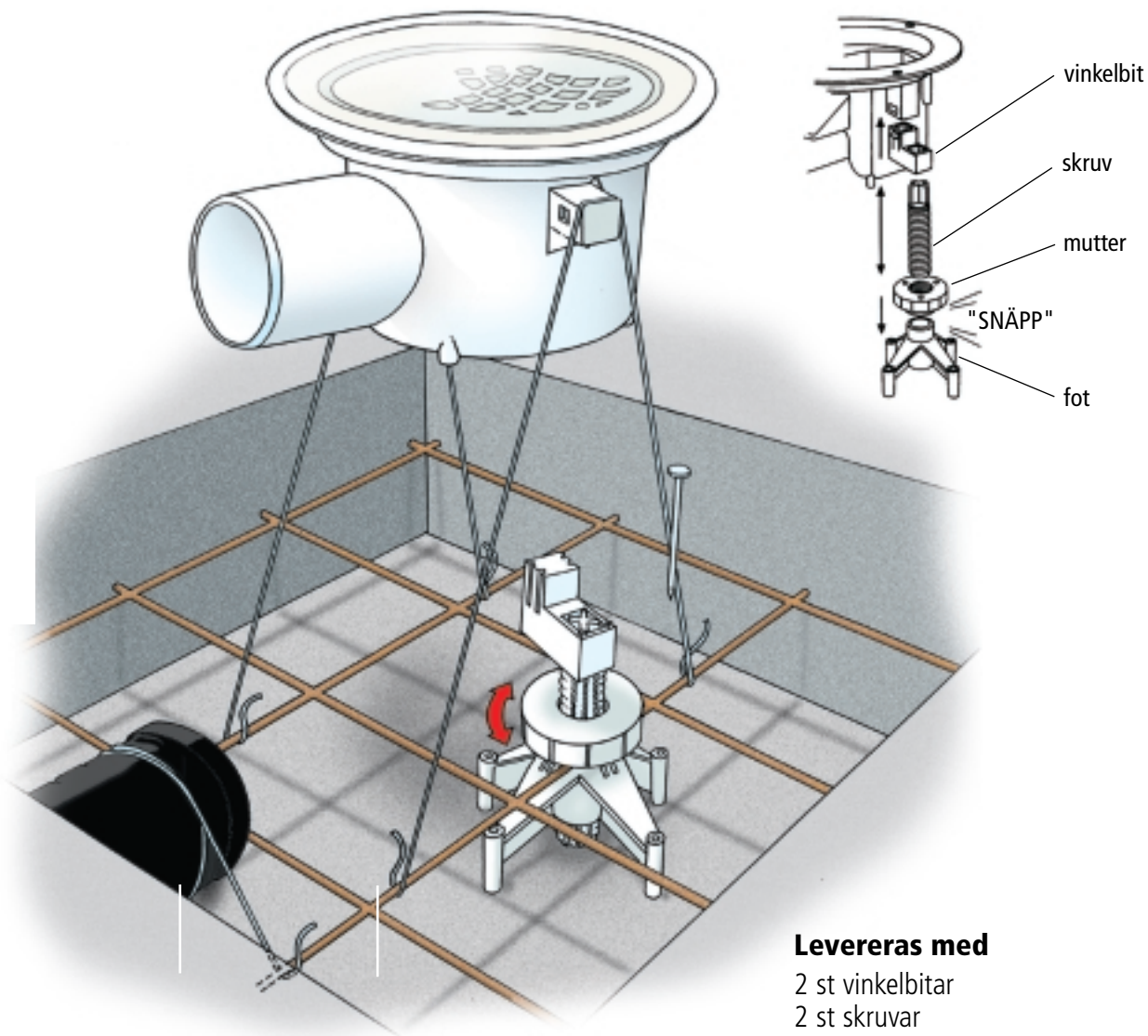
PURUS AB  
info@purus.se  
www.purus.se

# PURUS

# Monteringsanvisning PURUSSTÖDET

**PURUSSTÖDET av plast. Ett hjälpmedel att fixera golvbrunnen vid ingjutning i betongbjälklag. PURUSSTÖDET – en lätt och stabil konstruktion.**

Purusstödet spikas fast i formen varefter höjdjustering görs. Höjden kan varieras 60 mm – med extra hylsa 110 mm. Kom ihåg att naja fast golvbrunnen i formen.



## Levereras med

- 2 st vinkelbitar
- 2 st skruvar
- 2 st muttrar
- 2 st fötter



Vår ständiga produktutveckling kan medföra ändringar i utförande, design och konstruktion, vilket vi förbehåller oss rätten till.

PURUS AB  
info@purus.se  
www.purus.se

# PURUS