

PURUS V301

Urinal trough / Urinalrinne / Urinalränna
Trau urinal / Trug urinal / Pisuäärin kaukalo

EN

Installation and operating instructions

2-3

www.purusinternational.com

DE

Montage- und Betriebsanleitung

4-5

www.purusinternational.de

SE

Monterings- och driftsinstruktion

6-7

www.purus.se

NO

Monterings- og bruksanvisning

8-9

www.purus.no

DK

Monterings- og driftsvejledning

10-11

www.purus.dk

FI

Asennus- ja käyttöohje

12-13

www.purus.fi

UK

Installation and operating instructions

2-3

www.purusgroup.com

Wall hung urinal trough, made of 1.00mm EN 1.4301 stainless steel, with integrated top-mounted flush pipe. Supplied with PUM scent trap for odourless performance.

Installation

Please observe local rules and regulations, before installing this product.

NOTE: Never install a water trap when a PUM scent trap is installed.

Maintenance

For cleaning, use a mild detergent (avoid chlorides or acids) and a soft cloth or brush. Scrub gently, not to scratch the surface. Rinse with cold water. Repeat cleaning if necessary. See document 'Purus Maintenance of Stainless Steel' for more information.

The urinal is equipped with a PUM scent trap. Please follow these instructions for an odourless urinal.

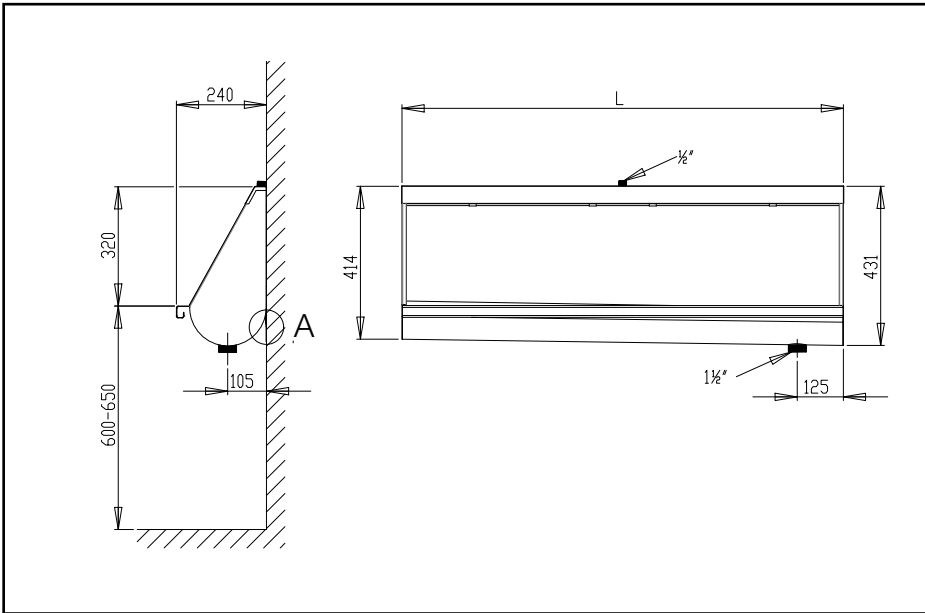
1. The urinal must be cleaned every day with a suitable detergent (of the type provided).
2. Flush the drain with water every day, to prevent deposits to build up. Remove and inspect the PUM cartridge. If cleaning is required, place the entire PUM cartridge, inclu-

ding the strainer, in the included plastic container, filled with water and detergent, over night, for cleaning. Inspect the membrane for damages (the membrane must close tightly against the inside edge of the cartridge).

Spare parts & Accessories

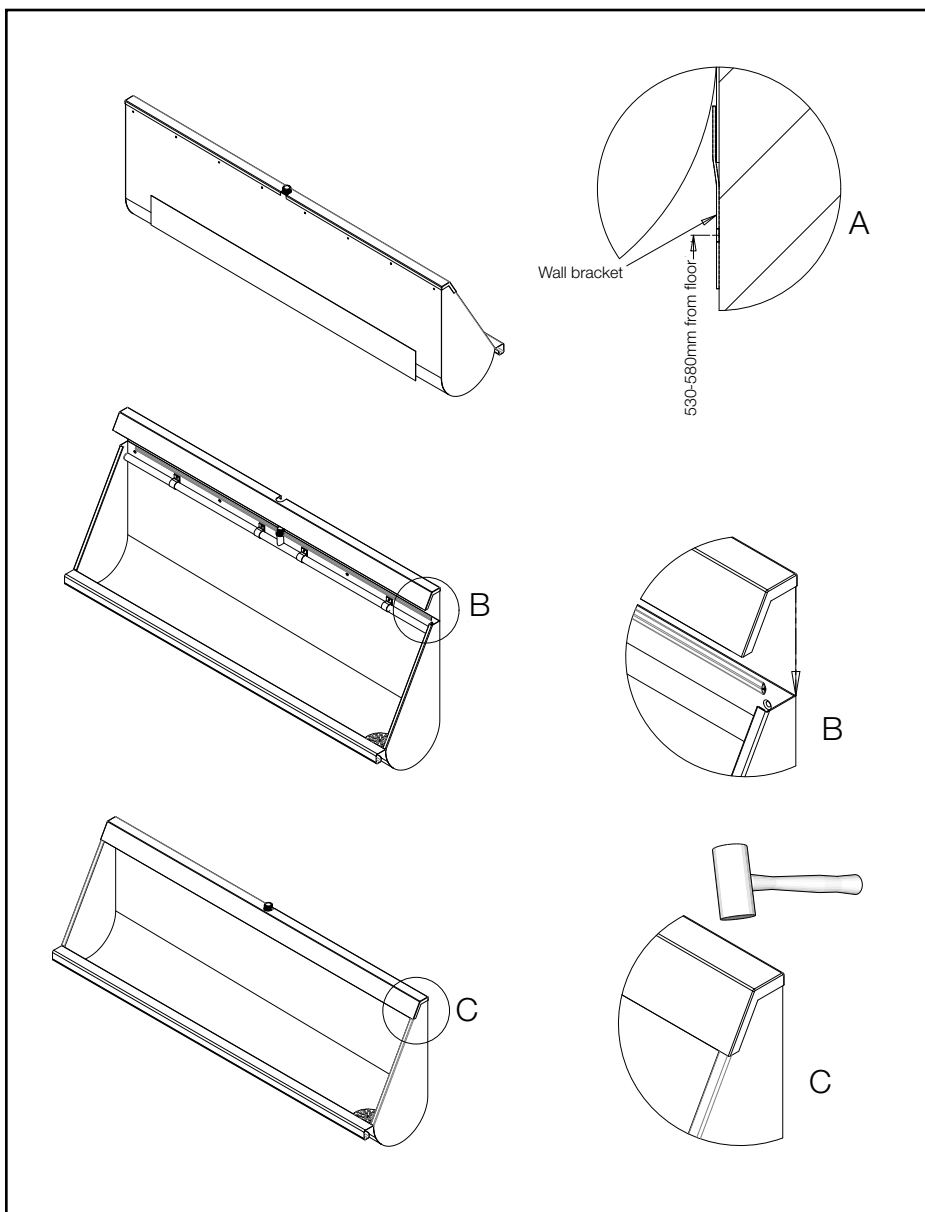
Art No	Item
872 034	Cleaning kit
8570241	PUM cartridge
211 54	Cleaning detergent
211 53	Plastic container

Wall mounting



Water connection:
1/2" G external thread.

Drain connection:
1 1/2" G external thread



1. Make a line on the wall, 530-580mm from the floor. (A)
2. Place the screw holes of wall bracket along the line and mark them with a pen.
3. Fix the wall bracket to the wall with screws (not attached).
4. Hang the trough on wall fixture
5. Mark the screw holes with a pen and remove the trough.
6. Drill holes in the wall
7. Hang the trough on the wall fixture and mount upper screws together with the flush pipe and flush pipe brackets.
NB! Only tighten the upper screws enough to allow for the protective plate to be mounted. (B)
8. Mount the upper protective plate between the trough and the wall, by knocking gently with a rubber hammer (the upper screws may need to be loosed a bit). (C)

Urinal in 1,00mm EN 1.4301 Edelstahl, für Wandmontage, mit integrierter Spüldüse. Geliefert mit PUM Geruchsverschluss für geruchlose Leistung.

Installation

Bitte die örtlichen Vorschriften und Bestimmungen beachten, bevor Sie dieses Produkt installieren.

HINWEIS: Niemals einen Wasserfalle zu installieren, wenn ein PUM Geruchsverschluss installiert ist.

Wartung

Verwenden Sie zur Reinigung ein mildes (vermeiden Sie chlor- oder säurehaltiges) Reinigungsmittel und ein Tuch oder Pinsel. Vorsichtig schrubben, um die Oberfläche nicht zu zerkratzen. Abspülen mit kaltem Wasser. Wiederholen Sie die Reinigung, wenn nötig. Siehe Dokument "Purus Pflege der Edelstahlprodukte" für weitere Informationen".

Das Urinal ist mit einem PUM Geruchsverschluss ausgestattet. Bitte folgen Sie diesen Anweisungen für ein geruchloses Urinal.

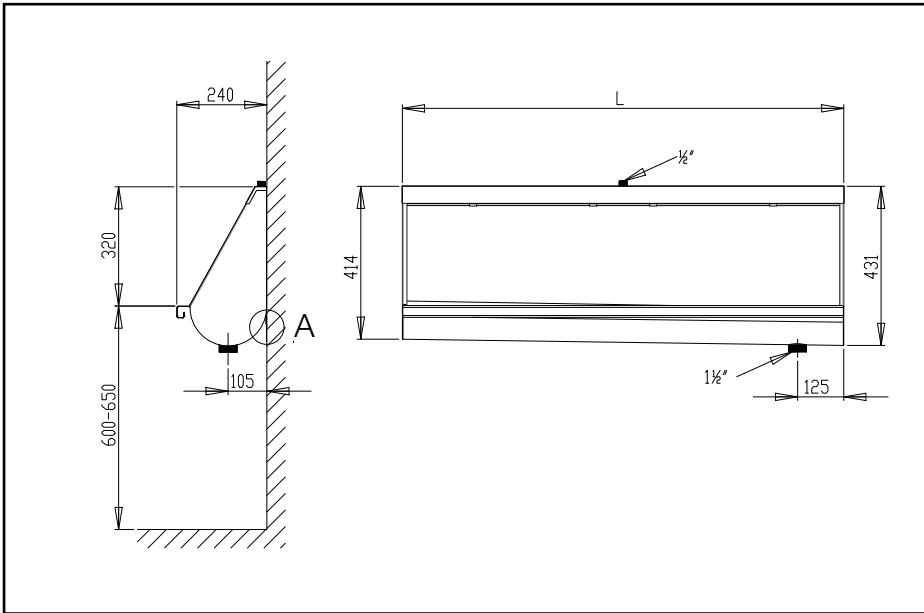
1. Das Urinal muss jeden Tag mit einem geeigneten Reinigungsmittel (im Lieferumfang) gereinigt werden.

2. Die Abflussleitung muss mit Wasser jeden Tag gespült werden, um den aufbau von Ablagerungen zu verhindern. PUM-Kassette abbauen und untersuchen. Wenn eine Reinigung erforderlich ist, setzen Sie die gesamte PUM-Kassette, einschließlich das Sieb in der mitgelieferten Plastikbehälter mit Wasser und Reinigungsmittel gefüllt, über Nacht, für die Reinigung. Überprüfen Sie die Membran für Schäden (muss dicht an der Innenkante der Kassette schließen können).

Ersatzteile & Zubehör

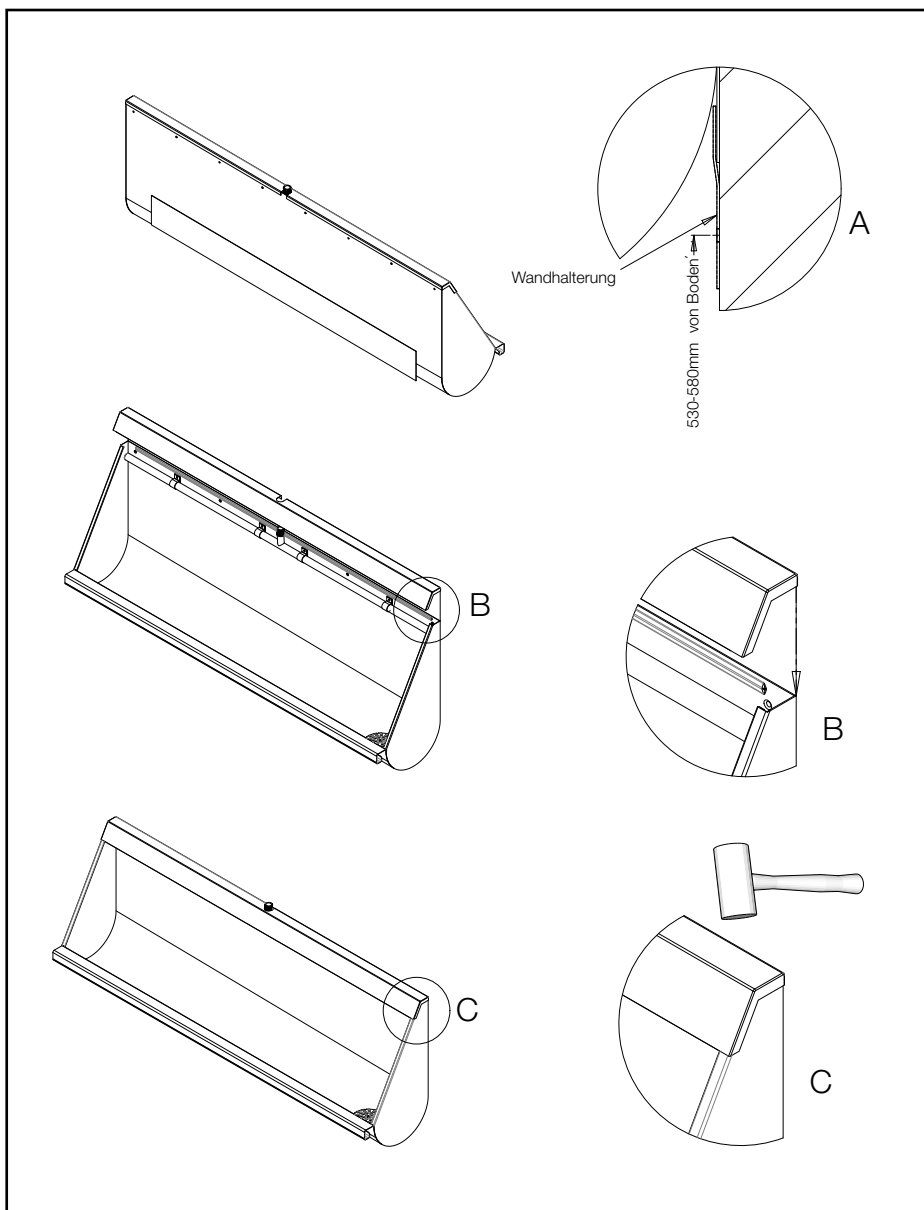
Art No	Artikel
872 034	Reinigungs-Set
8570241	PUM-Kassette
211 54	Reinigungsmittel
211 53	Plastikbehälter

Wandmontage



Wasseranschluss:
1/2 "G Aussengewinde.

Ablauf-Anschluss:
1 1/2" G Aussengewinde.



1. Linie auf der Wand, 530-580 mm über dem Boden machen. (A)
2. Schraubenlöcher der Wandhalterung auf der Linie plazieren und mit einem Stift markieren.
3. Wandhalterung auf der Wand mit Schrauben befestigen (nicht beigefügt).
4. Die Wanne auf der Wandhalterung hängen und Schraubenlöcher mit einem Stift markieren. Wanne entfernen und Löcher bohren.
5. Die Wanne an der Wandhalterung hängen und oberen Schrauben zusammen mit dem Spülrohr und Spülrohrhalterungen befestigen. NB! Ziehen Sie nur die oberen Schrauben genug, um die Schutzplattenmontage zu ermöglichen. (B)
6. Montieren Sie die obere Schutzplatte zwischen die Wanne und der Wand (die oberen Schrauben müssen möglicherweise ein wenig gelöst werden). (C)

Urinalränna i 1,00mm EN 1.4301 rostfritt stål, vägghängd, med integrerat spolrör. Försedd med PUM luktstopp för luktfri prestanda.

Installation

Vänligen observera lokal regler och föreskrifter, före installation av denna produkt.

OBS: Installera aldrig ett vattenlås när PUM luktstopp redan är monterad.

Underhåll

För rengöring, använd ett mildt rengöringsmedel (undvik klorider eller syror) och en mjuk trasa eller borste. Skrubba försiktigt, för att inte repa ytan. Skölj med kallt vatten. Upprepa rengöringen om det behövs. Se dokumentet "Purus Skötselanvisning av rostfritt stål" för mer information.

Urinalen är försedd med en PUM luktstopp. Vänligen följ dessa instruktioner för en luktfri urinal.

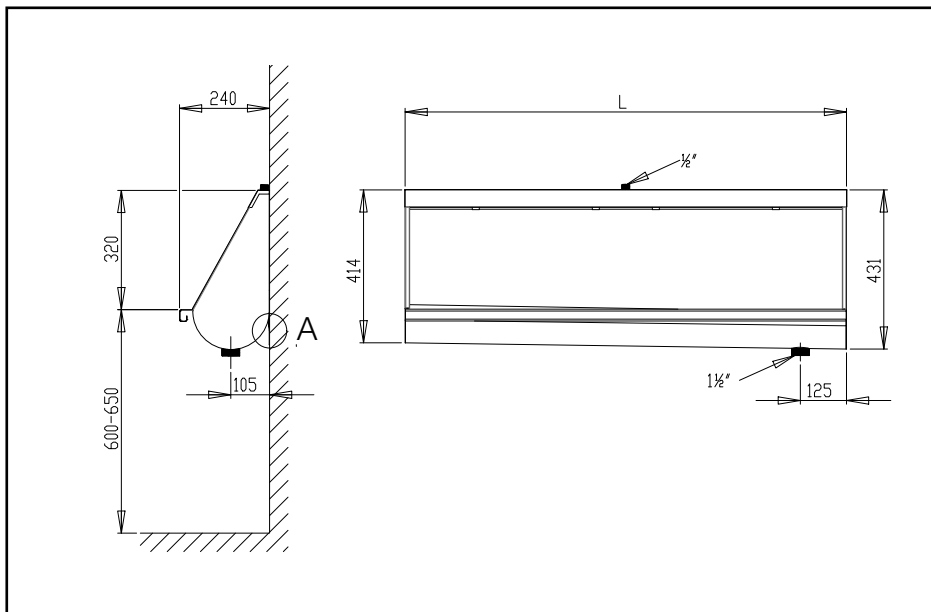
1. Urinalen behöver rengöras varje dag med ett lämpligt rengöringsmedel (motsvarande det som medföljer).
2. Skölj avloppsröret dagligen med vatten för att förhindra att avlagringar byggs upp. Demontera och inspektera PUM-kassetten. Om rengöring krävs, placera hela PUM-

kassetten, inklusive sil, i den inkluderade plastbehållaren, fylld med vatten och rengöringsmedel, över natten, för rengöring. Inspektera membranet för skador (membranet ska sluta tätt kring insidan av kassetten).

Reservdelar & Tillbehör

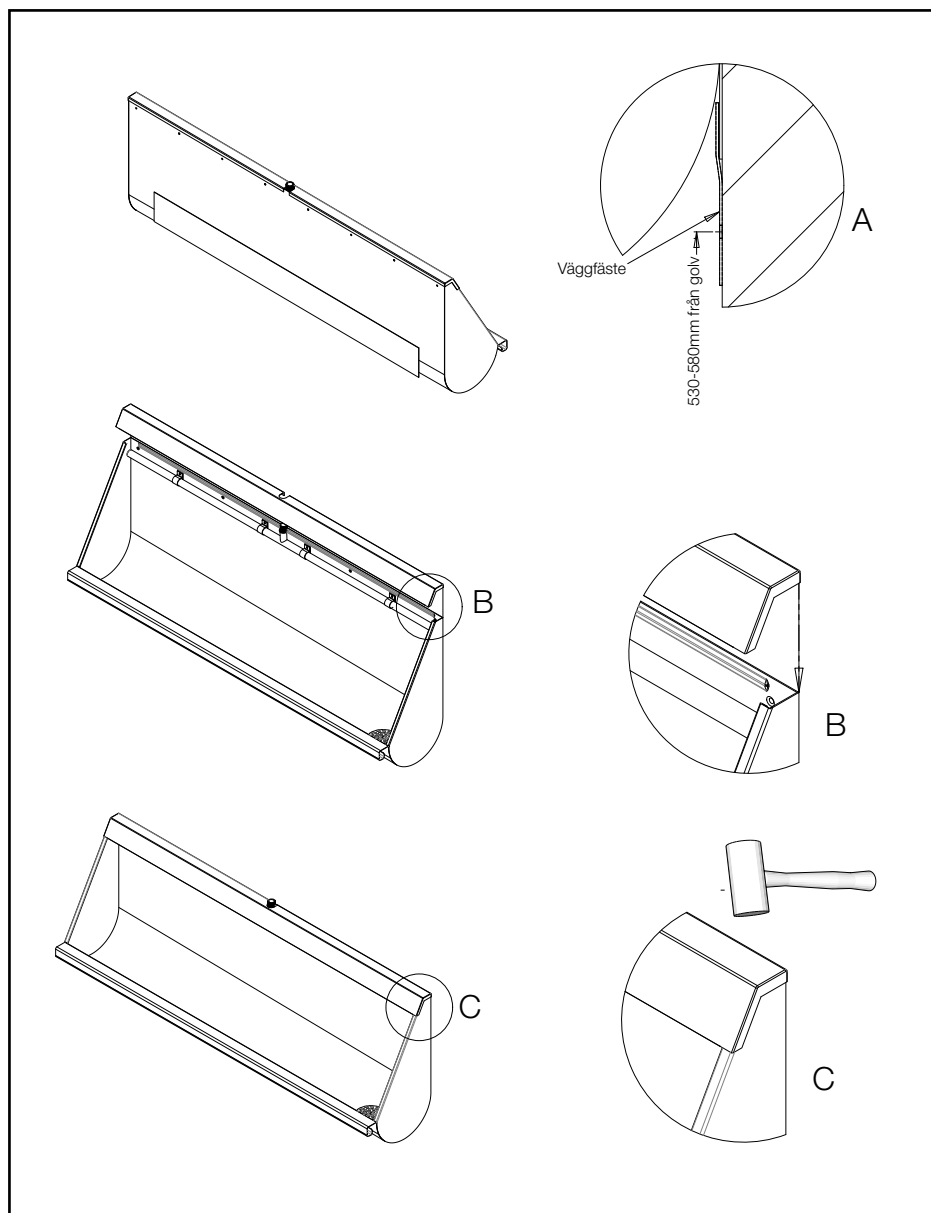
Art Nr	Artikel
872 034	Rengöringskit
8570241	PUM-kassett
211 54	Rengöringsmedel
211 53	Plastbehållare

Väggmontering



Vattenanslutning:
1/2" G utvändig gänga

Avloppsanslutning:
1 1/2" G utvändig gänga



1. Gör en linje på väggen, 530-580mm från golvet. (A)
2. Centra väggfästets skruvhål på linjen och märk dem med en penna.
3. Montera väggfästet med skruvar (ej inkluderade).
4. Häng rännan på väggfästet
5. Märk ut de övre skruvhålen med en penna och häng av rännan igen.
6. Borra hålen i väggen.
7. Häng rännan på väggfixturen och montera de övre skruvarna tillsammans med spolröret och spolrörsklammerna.
OBS! Dra bara de övre skruvarna tillräckligt för att det övre skyddet ska kunna monteras. (B)
8. Montera det övre skyddet mellan rännan och väggen, använd en gummiklubba vid behov (de övre skruvarna kan behöva lossas en aning). (C)

Urinalrenne i 1,00mm EN 1.4301 rustfritt stål, veggmontert, med integrert spylør. Leveres med PUM for et luktfritt resultat.

Installasjon

Vennligst følg lokale regler og forskrifter før installasjon av dette produktet.

MERK: Du må aldri installere en vannlås når PUM allerede montert.

Vedlikehold

Ved rengjøring, benytt en mild såpe (unngå klor- eller syreholdige midler) og en myk klut eller børste. Skrubb forsiktig, for ikke å lage riper i overflaten. Skyll med kaldt vann. Gjenta rengjøringen om nødvendig. Se dokumentet «Purus Vedlikeholdsinstruksjon for rustfritt stål» for mer informasjon.

Demonter og inspiser PUM-innsatsen

Hvis rengjøring er nødvendig, plasseres PUM-innsatsen inkludert rist, i medfølgende plastboks, fylt med vann og vaskemiddel, over natten. Inspiser membranen for skade (membranen skal lukke tett rundt innsiden av innsatsen).

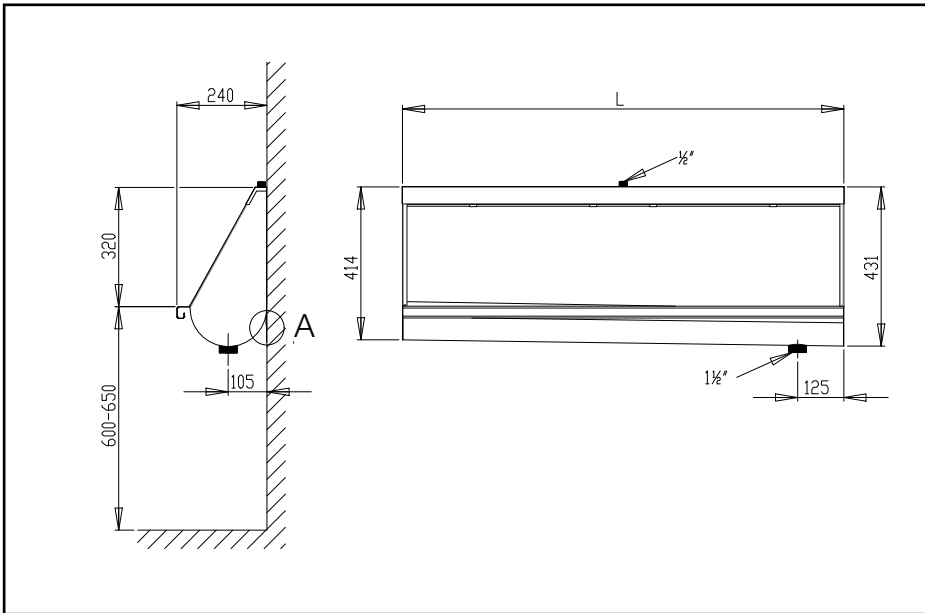
Urinalen er utstyrt med en PUM. Følg disse instruksjonene for en luktfri urinal:

1. Urinalen må rengjøres daglig med et egnet rengjøringsmiddel (lik den som følger med.)
2. Skyll avløpet daglig med vann for å hindre avleiringer.

Reservdeler & Tillbehør

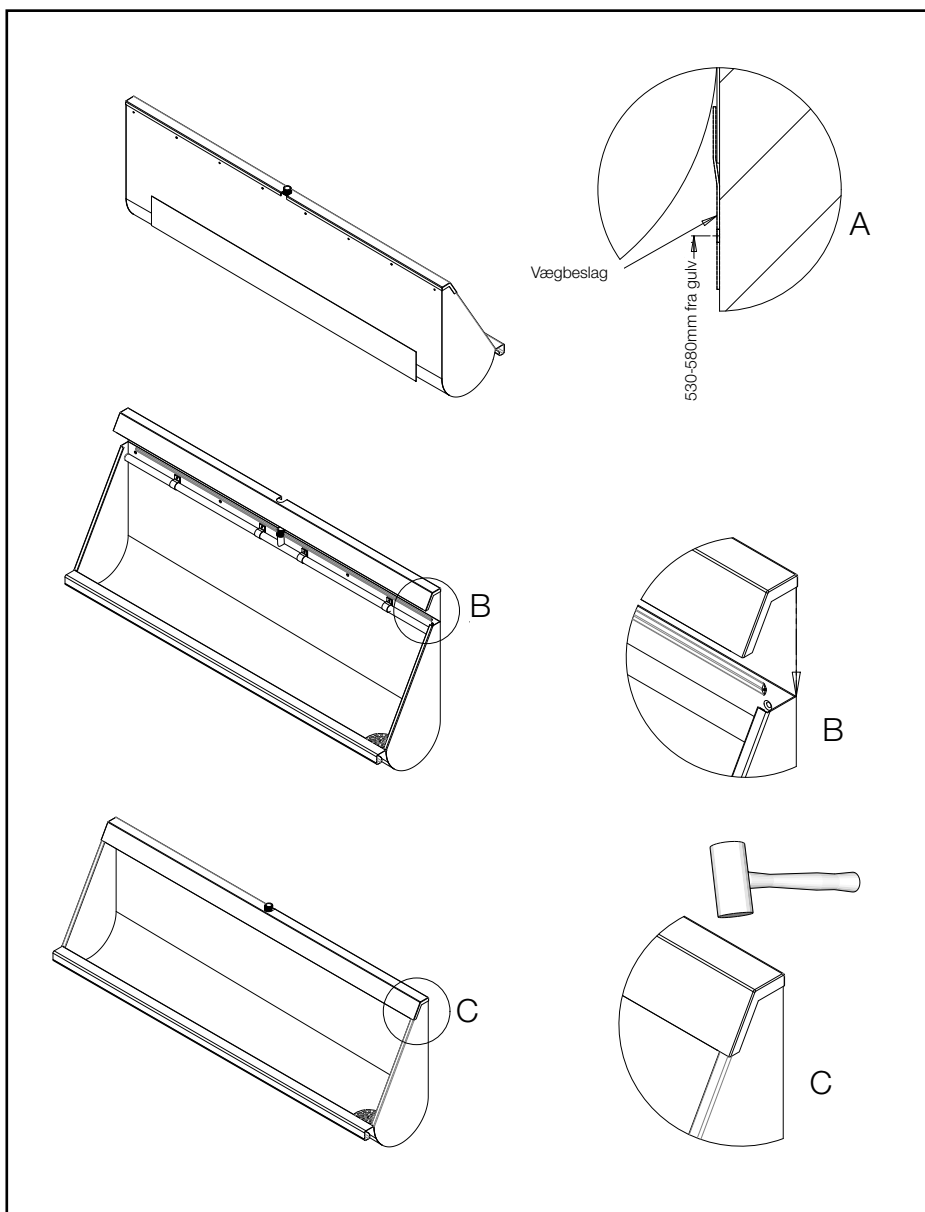
Art No	Artikkel
872 034	Rengjøringskit
8570241	PUM-innsats
211 54	Rengjøringsmiddel
211 53	Plastbeholder

Veggmontering



Vanntilkobling:
1/2" G utvendig gjenge

Avløppsanslutning:
1 1/2" G utvändig gänga



1. Tegn en linje på veggen, 530-580mm fra gulvet. (A)
2. Sentrer veggfestets skruerhull på linjen og marker.
3. Monter veggfestet med skruer (ikke inkludert).
4. Heng rennen på veggfestet
5. Merk de øvre skruerhullene og ta ned rennen igjen
6. Bor hull i veggen.
7. Heng rennen på veggfiksturen og monter de øvre skruene sammen med spylørøret og spylørøklammerne (B)
8. Monter den øvre beskyttelsesplaten mellom rennen og veggen (det kan være behov for å løsne de øvre skruene). (C)

Vægmonteret urinal, fremstillet i 1.00mm rustfri stål, integreret rislerør og Purus PUM universal membran/lugtspærrer i bundventilen.

Installation

Vær opmærksom på lokale regler og regulativer, før produktet installeres.

NB: installer aldrig vandlås når PUM lugtlås allerede er installeret.

Vedligehold

Ved rengøring/vedligehold, brug et mildt rengøringsmiddel (undgå klorider og syrer) og en blød klud eller børste. Rengør forsigtigt, undgå at ridse produktet. Skyld efter med koldt vand, gentag hvis nødvendigt. For yderligere information, se PURUS "Vedligeholdelse af rustfrit stål".

Urinalen er udstyret med en Purus PUM lugtlukke. Følg vedligeholdelse for at opnå en lugtfri urinal.

1. Urinalen skal rengøres hver dag med et passende rengøringsmiddel (af samme type som medleveret).

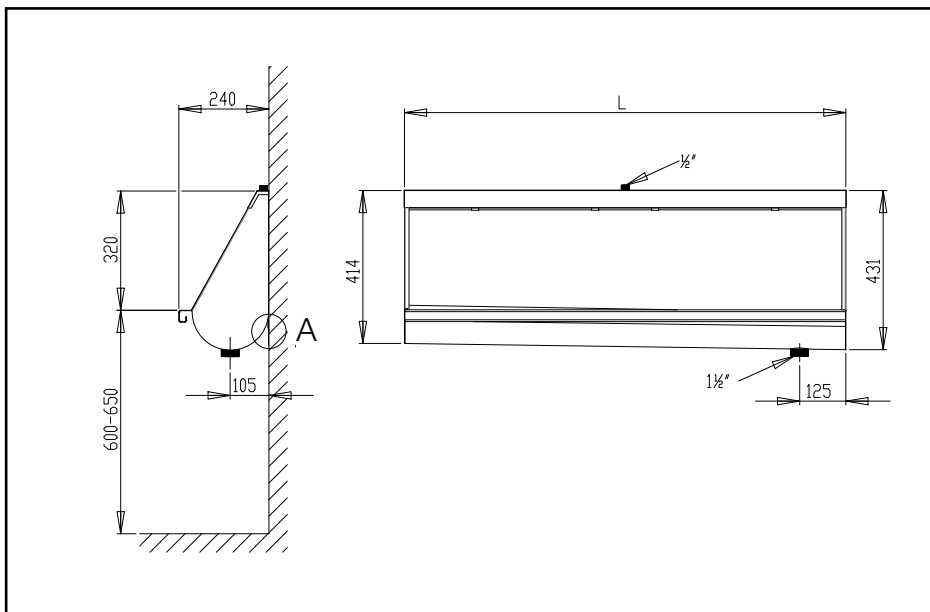
2. Skyl urinalen hver dag med vand. Træk PUM kassetten op og efterse den. Hvis rengøring af kassette kræves, placer hele PUM kassetten, inklusiv strainer, i den medfølgende

plastik spand, som fyldes med vand og rengøringsvæske, natten over. Efterse membranen for skader (membranen skal slutte tæt hele vejen rundt i kassetten).

Reserve dele & tilbehør

VVS Nr	Item
618181-900	Rengøringskit
747263-011	Bundventil m/PUM
211 54	Urinalrens
211 53	Plastikbeholder

Væg montering

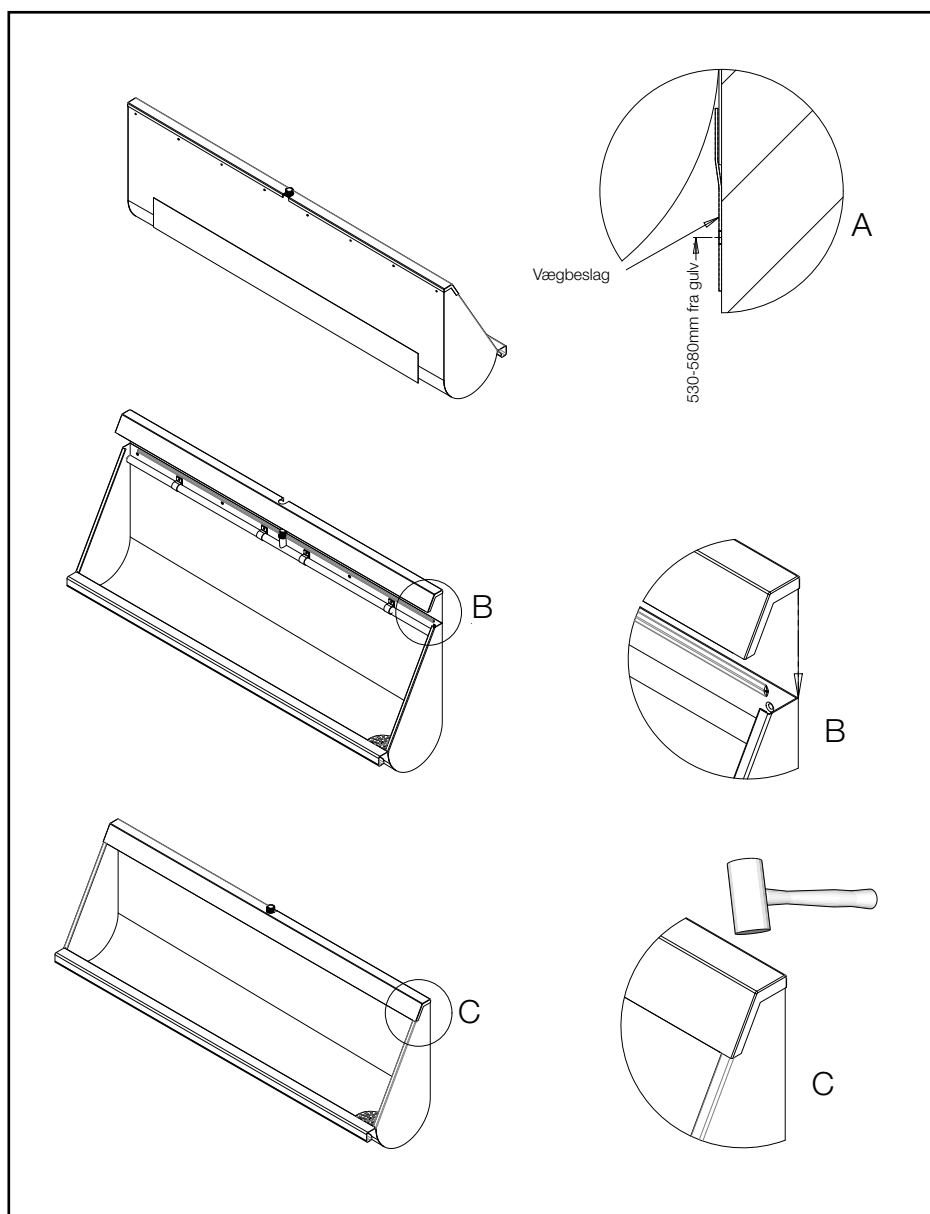


Vandtilslutning:

1/2" RG i top.

Afløbstilslutning:

1 1/2" RG



1. Tegn en vandret streg på væg, 530-580mm fra gulv. (A)
2. hold vægbeslaget langs den tegnede streg på væg og marker skruehuller med en pen/tusch.
3. Monter beslaget på væg med skruer (ikke medfølgende).
4. Hæng urinalen på vægbeslaget.
5. Marker skruehullerne med en pen/tusch og fjern igen urinalen.
6. Bor huller i væg med boremaskine.
7. Hæng urinalen tilbage på vægbeslaget og monter de øverste skruer sammen med rislerør og rislerørs beslag. (B)
8. Monter rislerørsbeskyttelse (de øverste skruer skal måske løsnes en smule. (C)

Seinään asennettava urinaali, valmistettu 1.00mm EN 1.4301 ruostumattomasta teräksestä. Integroitu huuhteluputki yläreunassa. Mukana toimitetaan PUM-vesilukko, joka takaa hajuttoman käyttökokemuksen.

Asennus

Huomioi paikalliset ohjeet ja määräykset asentaessasi tätä tuotetta.

HUOM: Älä koskaan käytä pullovesilukkoa yhdessä PUM-vesilukon kanssa.

Underhåll

Käytä puhdistukseen mietoa pesuainetta (vältä klorideja tai happoja) ja pehmeää rättiä tai harjaa. Hankaa hellävaraisesti jotta pinta ei naarmuunnu. Huuhto kylmällä vedellä. Toista pesu tarvittaessa. Lisätietoja Puruksen ”Ruostumattoman teräksen käyttö- ja huolto-ohjeet” –dokumentista.

keutua tiiviisti vesilukon reunoja vasten).

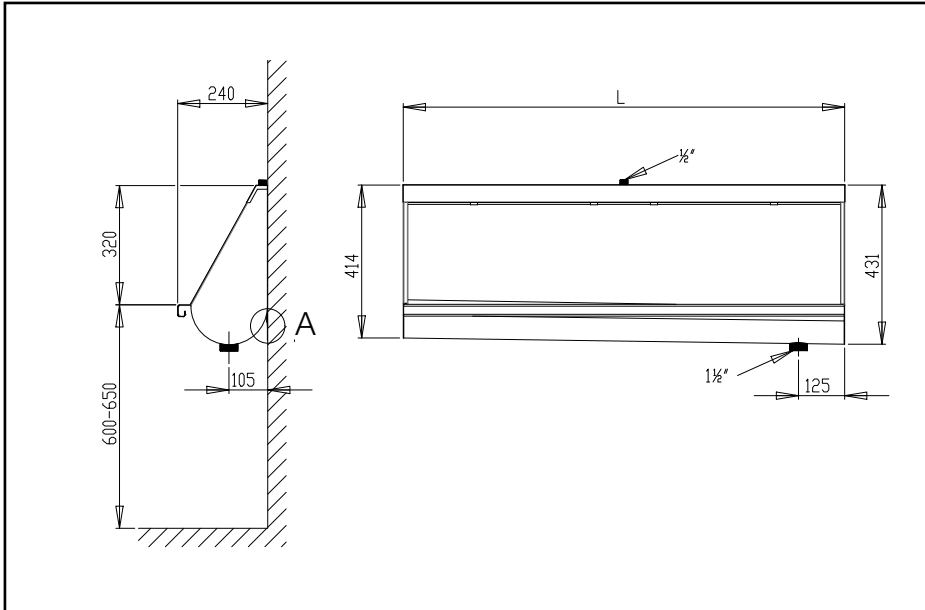
1.Urinaali on puhdistettava päivittäin tarkoitukseen soveltuvalla puhdistusaineella.

2. Huuhtelee urinaali päivittäin vedellä, jottei sakkaa pääse muodostumaan. Poista ja tarkasta PUM-vesilukko. Jos vesilukko tarvitsee puhdistusta, jätä se yöksi vedellä ja puhdistusaineella täytettyyn muoviasiaan likoamaan. Tarkista, että PUM-vesilukon silikonikalvo on ehjä (kalvon täytyy sul-

Varaosat & Lisätarvikkeet

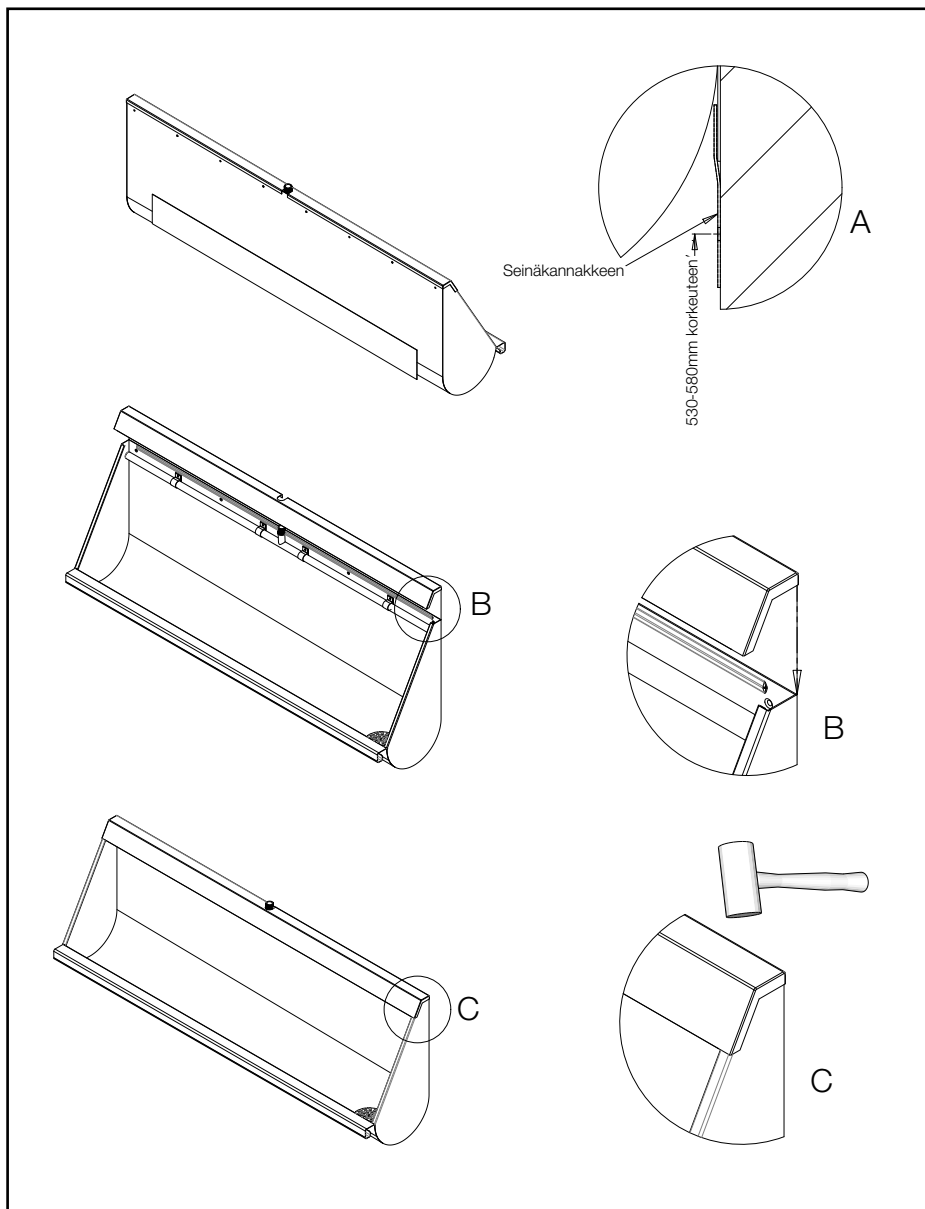
Tuotenro	Tuote
872 034	Puhdistustarvikesetti
8570241	PUM pohjaventtiili
211 54	Puhdistusaine
211 53	Muoviastia (liottamiseen)

Asentaminen seinään



Vesiliitäntä:
1/2" G ulkokierre.

Viemäriliitäntä:
1 1/2" G ulkokierre.



1. Piirrä seinään viiva 530-580 mm korkeuteen. (A)
2. Aseta seinäkannakkeen ruuvireiät viivalle ja merkitse niiden paikat kynällä.
3. Kiinnitä seinäkannake seinään ruuveilla (ei mukana pakkauksessa).
4. Ripusta kaukalo seinäkiinnikkeeseen.
5. Merkitse ruuvien paikat kynällä ja nosta kaukalo pois.
6. Pora reiät seinään.
7. Ripusta kaukalo seinäkannakkeeseen ja kiinnitä yläosan ruuvit, huuhteluputki ja putken kannakkeet. (B)
8. Asenna yläosan suojalevy kaukalon ja seinän väliin (ylempiä ruuveja saattaa joutua löydyttämään hieman). (C)