

Purusrännan 300

BETONGGOLV

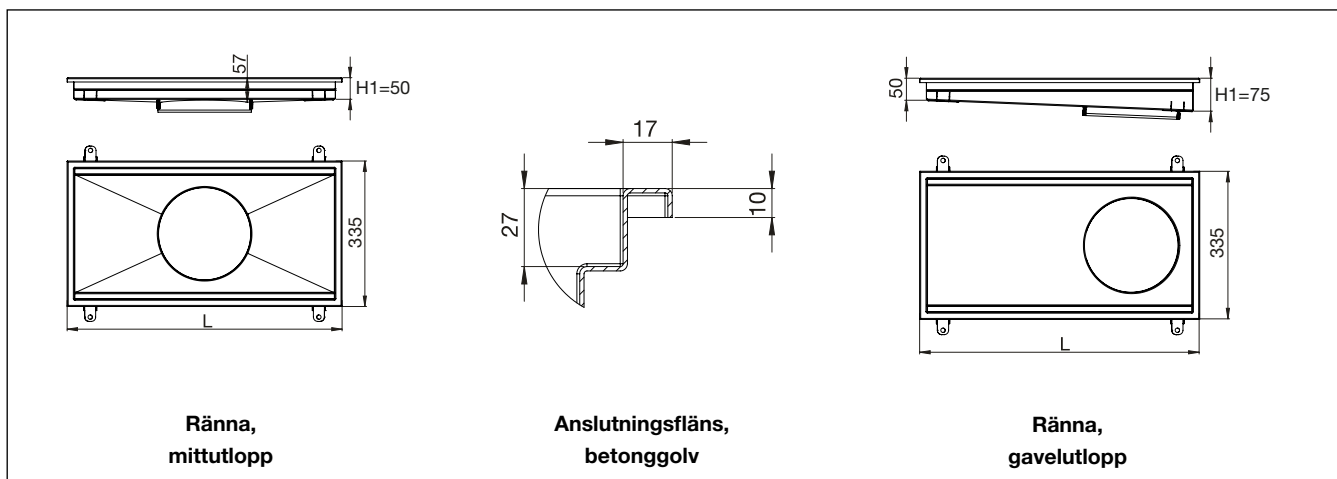
Ränna med L15 galler

Dimension	Totallängd ränna (L)	Mittutlopp	Gavelutlopp
600x300	635	PR1130622M	PR1130622G
800x300	835	PR1130822M	PR1130822G
1000x300	1035	PR1131022M	PR1131022G
1200x300	1235	PR1131222M	PR1131222G
1500x300	1535	PR1131522M	PR1131522G
2000x300	2035	PR1132022M	PR1132022G
2500x300	2535	PR1132522M	PR1132522G

Total bygghöjd

Addera rännans höjd med
brunnsdelens höjd (H1 + H2)

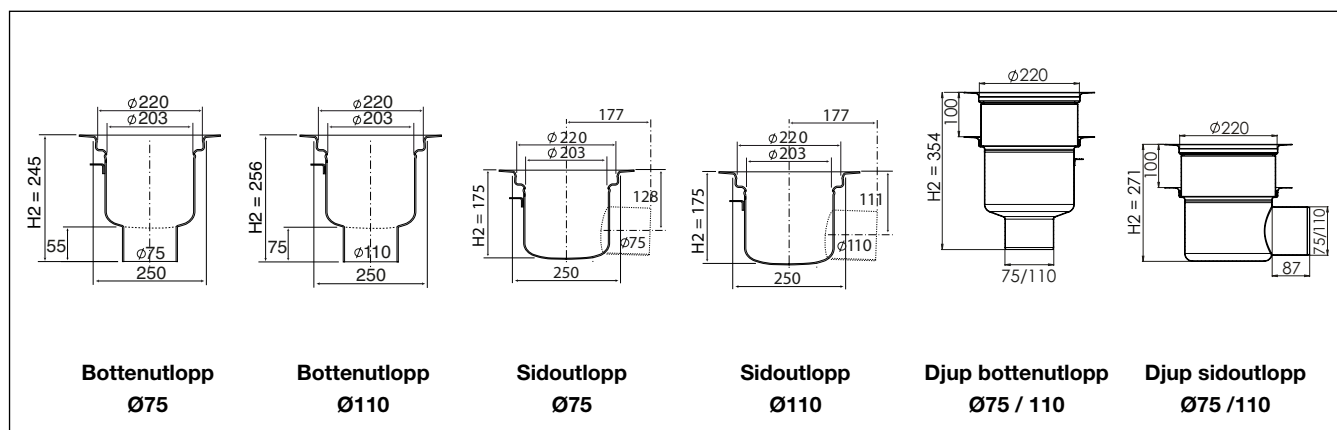
Vattenlås i rostfritt stål, Purusstödet, L15 rutgaller och silkorg ingår.



Ränna,
mittutlopp

Anslutningsfläns,
betonggolv

Ränna,
gavelutlopp



Bottenutlopp
Ø75

Bottenutlopp
Ø110

Sidoutlopp
Ø75

Sidoutlopp
Ø110

Djup bottenutlopp
Ø75 / 110

Djup sidoutlopp
Ø75 / 110

Brunnsdel

ART nr	Beskrivning	Flöde*
300608PR	Sidoutlopp Ø75 inkl. vattenlås/silkorg BH50	2,4 l/sek.
300202PR	Sidoutlopp Ø110 inkl. vattenlås/silkorg BH50	2,9 l/sek.
301407PR	Bottenutlopp Ø75 inkl. vattenlås/silkorg BH50	2,4 l/sek.
301001PR	Bottenutlopp Ø110 inkl. vattenlås/silkorg BH50	2,9 l/sek.
7133618PR	Mellanstycke, för djupa utlopp	+ 0,4 l/sek.

* Testat med L15 galler, vattenlås och silkorg. För djupa utlopp tillkommer flöde på 0,4 l/sek.