

# Purusrännan 300

## KLINKERGOLV - MED KLÄMRRAM

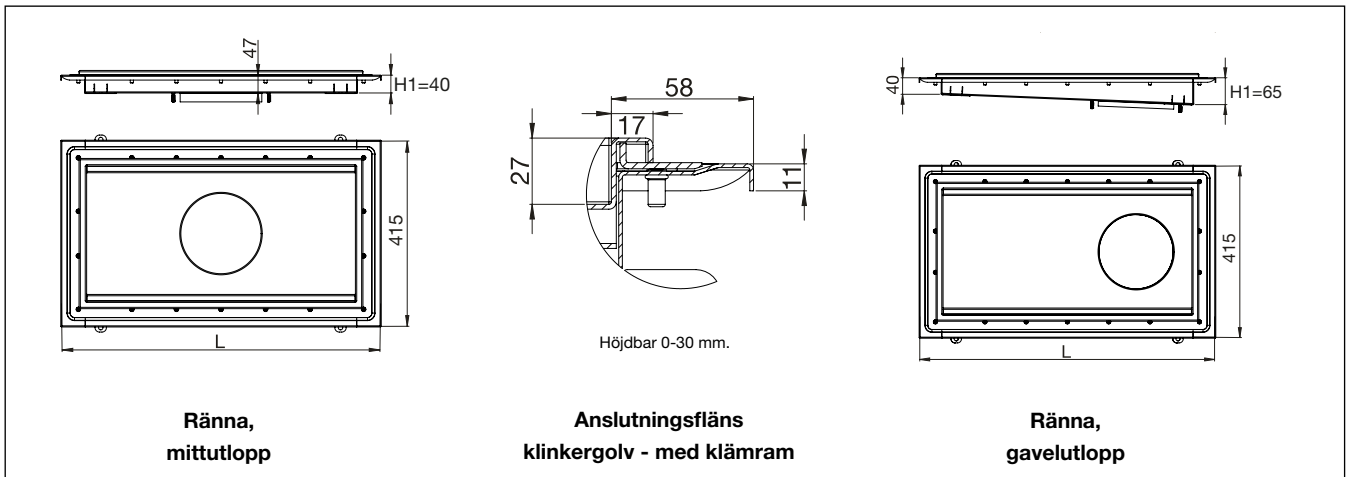
### Ränna med L15 galler

Dimension	Totallängd ränna (L)	Mittutlopp	Gavelutlopp
600x300	715	PR1330622M	PR1330622G
800x300	915	PR1330822M	PR1330822G
1000x300	1115	PR1331022M	PR1331022G
1200x300	1315	PR1331222M	PR1331222G
1500x300	1615	PR1331522M	PR1331522G
2000x300	2115	PR1332022M	PR1332022G
2500x300	2615	PR1332522M	PR1332522G

### Total bygghöjd

Addera rännans höjd med  
brunnsdelens höjd (H1 + H2)

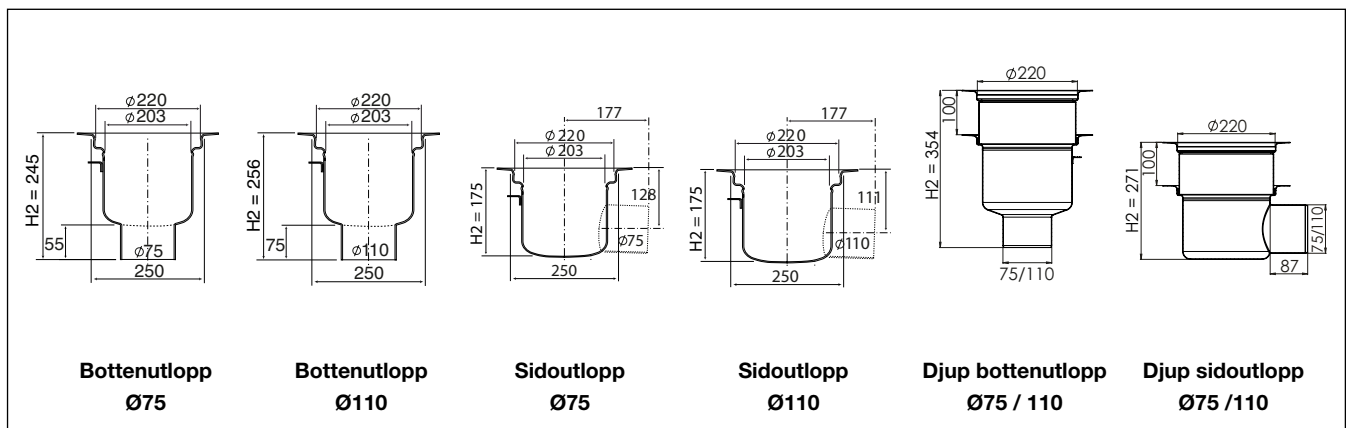
Vattenlås i rostfritt stål, Purusstödet, L15 rutgaller och silkorg ingår.



Ränna,  
mittutlopp

Anslutningsfläs  
klinkergolv - med klämram

Ränna,  
gavelutlopp



Bottenutlopp  
Ø75

Bottenutlopp  
Ø110

Sidoutlopp  
Ø75

Sidoutlopp  
Ø110

Djup bottenutlopp  
Ø75 / 110

Djup sidoutlopp  
Ø75 / 110

### Brunnsdel

ART nr	Beskrivning	Flöde*
300608PR	Sidoutlopp Ø75 inkl. vattenlås/silkorg BH50	2,4 l/sek.
300202PR	Sidoutlopp Ø110 inkl. vattenlås/silkorg BH50	2,9 l/sek.
301407PR	Bottenutlopp Ø75 inkl. vattenlås/silkorg BH50	2,4 l/sek.
301001PR	Bottenutlopp Ø110 inkl. vattenlås/silkorg BH50	2,9 l/sek.
7133618PR	Mellanstycke, för djupa utlopp	+ 0,4 l/sek.

\* Testat med L15 galler, vattenlås och silkorg. För djupa utlopp tillkommer flöde på 0,4 l/sek.