

Purusrännan 300

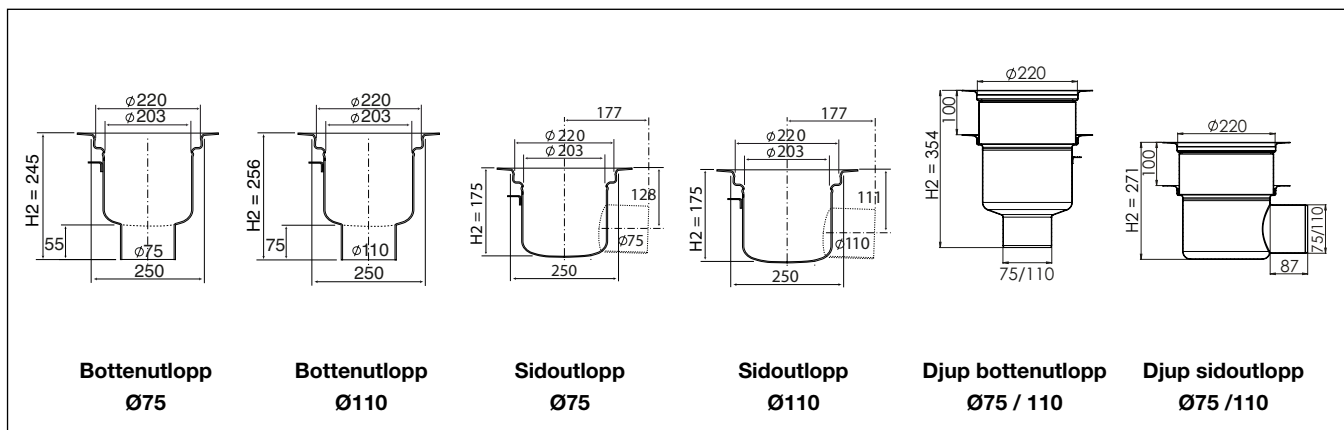
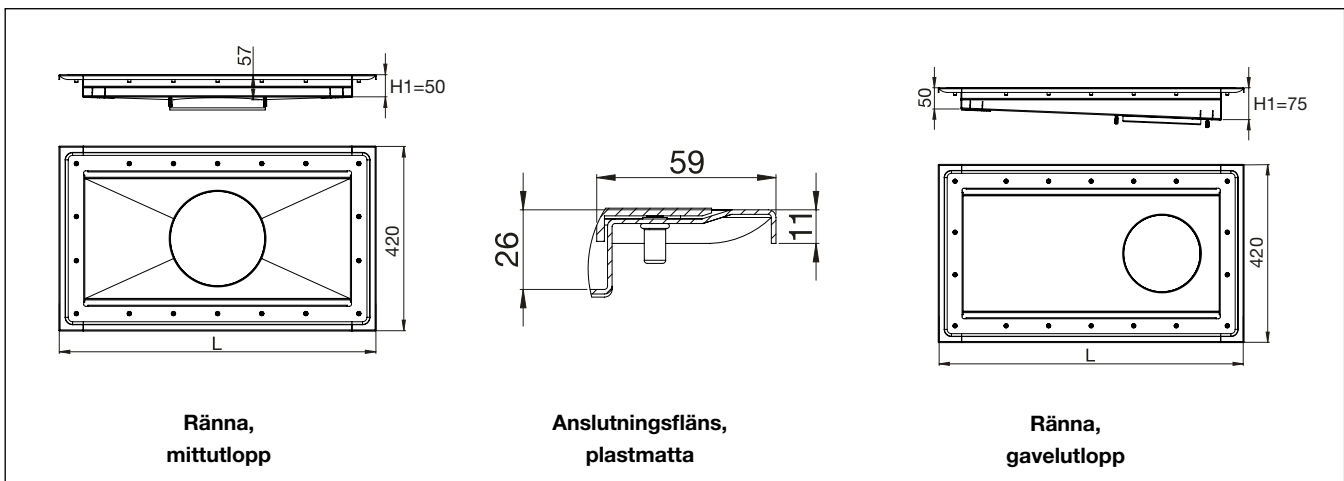
PLASTMATTA

Ränna med L15 galler

Dimension	Totallängd ränna (L)	Mittutlopp	Gavelutlopp
600x300	720	PR1230622M	PR1230622G
800x300	920	PR1230822M	PR1230822G
1000x300	1120	PR1231022M	PR1231022G
1200x300	1320	PR1231222M	PR1231222G
1500x300	1620	PR1231522M	PR1231522G
2000x300	2120	PR1232022M	PR1232022G
2500x300	2620	PR1232522M	PR1232522G

Total bygghöjd
 Addera rännans höjd med
 brunnsdelens höjd (H1 + H2)

Vattenlås i rostfritt stål, Purusstödet, L15 rutgaller och silkorg ingår.



Brunnsdel

ART nr	Beskrivning	Flöde*
300608PR	Sidoutlopp Ø75 inkl. vattenlås/silkorg BH50	2,4 l/sek.
300202PR	Sidoutlopp Ø110 inkl. vattenlås/silkorg BH50	2,9 l/sek.
301407PR	Bottenutlopp Ø75 inkl. vattenlås/silkorg BH50	2,4 l/sek.
301001PR	Bottenutlopp Ø110 inkl. vattenlås/silkorg BH50	2,9 l/sek.
7133618PR	Mellanstycke, för djupa utlopp	+ 0,4 l/sek.

* Testat med L15 galler, vattenlås och silkorg. För djupa utlopp tillkommer flöde på 0,4 l/sek.