

# PURUS V131 / V135

Toilet / Toilette / Toalett / Toalett / Toilet / WC

Purus - 603252 - 2016:1

**EN**

**Installation and operating instructions**

**2**

[www.purusinternational.com](http://www.purusinternational.com)

**DE**

**Montage- und Betriebsanleitung**

**3**

[www.purusinternational.de](http://www.purusinternational.de)

**SE**

**Monterings- och driftsinstruktion**

**4**

[www.purus.se](http://www.purus.se)

**NO**

**Monterings- og bruksanvisning**

**5**

[www.purus.no](http://www.purus.no)

**DK**

**Monterings- og driftsvejledning**

**6**

[www.purus.dk](http://www.purus.dk)

**FI**

**Asennus- ja käyttöohje**

**7**

[www.purus.fi](http://www.purus.fi)

**UK**

**Installation and operating instructions**

**2**

[www.purusgroup.com](http://www.purusgroup.com)

EN: We reserve the right to change the specifications.

DE: Wir behalten uns das Recht vor, die Spezifikationen zu ändern.

SE: Vi förbehåller oss rätten till ändringar i specifikationerna

NO: Vi forbeholder oss retten til endringer i spesifikasjonene.

DK: Vi forbeholder os ret til ændringer i specifikationerne.

FI: Pidätämme oikeuden muuttaa teknisiä tietoja ja ohjeita.

**PURUS**

## Product information

ENGLISH

Wall hung toilet, in 1,5mm EN 1.4301 stainless steel, with water trap in EN 1.4404 acid resistant stainless steel. Robust and ergonomical design, with high polish internal surfaces and satin finish external surfaces. High efficient concealed rim flushing, 6L per flush, approved according to EN 997.

Purus - 603252 - 2016:1

## Installation

Please observe local rules and regulations, before installing this product.

Front mounted models:

Conforms to EN33 mounting (c-c=180mm)

Fixing with included wall mounting plate.

Rear mounted models:

c-c=140mm. Fixing with included stainless steel rods, thru the wall, with fixing plate and nuts in the maintenance room.

## Maintenance

For cleaning, use a mild detergent (avoid chlorides or acids) and a soft cloth or brush. Scrub gently, not to scratch the surface. Rinse with cold water. Repeat cleaning if necessary.

See document 'PURUS Maintenance of Stainless Steel' for more information".

## Spare parts & Accessories

Art No	Item
600803	WC seat, black
600012	WC seat, grey
600137	Seat pads
602922	Wall reinforcement fixture

Wandhängendes WC, in 1,5mm EN 1.4301 Edelstahl, mit eingebautem Siphon in säurebeständiges Edelstahl EN 1.4404. Robustes, ergonomisches Design mit Hochglanz-Innenflächen und sattinierten Außenflächen. Hocheffiziente verdeckte Randspülung, 6L pro Spülung zugelassen nach DIN EN 997.

## Installation

Bitte die örtlichen Vorschriften und Bestimmungen beachten, bevor Sie dieses Produkt installieren.

Frontmontage:

Entspricht EN 33 Montagestandard (c-c = 180mm)

Befestigung mit mitgelieferten Wandmontageplatte.

Hintenmontage:

cc = 140mm. Hintenmontage mit Gewindestangen in Edelstahl (inkludiert), durch die Wand, mit Befestigungsplatte und Muttern im Wartungsraum .

## Wartung

Verwenden Sie zur Reinigung, ein mildes (vermeiden Sie chlor- oder säurehaltiges) Reinigungsmittel und ein Tuch oder Pinsel. Vorsichtig schrubben, um die Oberfläche nicht zu zerkratzen. Abspülen mit kaltem Wasser. Wie-

derholen Sie die Reinigung, wenn nötig. Siehe Dokument "Purus Pflege der Edelstahlprodukten" für weitere Informationen " .

## Ersatzteile & Zubehör

Art No	Item
600803	WC-sitz, Schwarz
600012	WC-sitz, Grau
600137	Sitzbacke
602922	Wandversterkung Besti- gung

Vägghängd toalett, i 1,5mm EN 1.4301 rostfritt stål, med vattenlås i EN 1.4404 syrafast rostfritt stål. Robust och ergonomisk design, med högglangspolerade inre ytor och mattpolerade yttre ytor. Högeffektiv dold randspolning, 6L per spolning, godkänd enligt EN 997.

## Installation

Vänligen observera lokala regler och föreskrifter, före installation av denna produkt.

Frontmonterade modeller:

Överensstämmer med EN33 montering (c-c=180mm)

Fastsättning med inkluderad väggmonteringsplatta.

Bakmonterade modeller:

c-c=140mm. Fastsättning med inkluderade rostfria

gångstänger, genom väggen, med fastsättningsplatta och

brickor/muttrar i serviceutrymme.

## Underhåll

För rengöring, använd ett mildt rengöringsmedel (undvik klorider eller syror) och en mjuk trasa eller borste. Skrubba försiktigt, för att inte repa ytan. Skölj med kallt vatten.

Upprepa rengöringen om det behövs.

Se dokumentet "Purus Skötselanvisning av rostfritt stål" för mer information.

## Reservdelar & Tillbehör

Art No	Artikel
600803	WC-sits, svart
600012	WC-sits, grå
600137	Sitsribba
602922	Väggförstärkningsfixtur

Vegghengt toalett i 1,5mm EN 1.4301 rustfritt stål, med vannlås i EN 1.4404 syrefast rustfritt stål. Robust og ergonomisk design, med høyglanspolerte indre flater og mattpolerte utvendige overflater. Svært effektiv skjult spylekant, 6 l per spyling, godkjent i henhold til EN 997.

---

## Installasjon

Vennligst følg lokale regler og forskrifter før installasjon av dette produktet.

Frontmonterte modeller:

Samsvarer med EN33 montering (c-c=180mm). Festes med inkludert veggfeste.

Bakmonterte modeller:

c-c=140mm. Festes med inkluderte rustfrie gjengestenger, gjennom veggen med veggfeste, skiver og muttere.

---

## Vedlikehold

Ved rengjøring, benytt en mild såpe (unngå klor- eller syreholdige midler) og en myk klut eller børste. Skrubbe forsiktig, for ikke å lage riper i overflaten. Skyll med kaldt vann. Gjenta rengjøringen om nødvendig. Se dokumentet

«Purus Vedlikeholdsinstruksjon for rustfritt stål» for mer informasjon.

---

## Reservdeler & Tilbehør

Art No	Item
617 63 85	WC-sete, svart
617 62 88	WC-sete, grå
617 62 86	Sitteribber
602922	Veggbrakett

Væghængt toilet, i 1,5mm EN 1.4301 rustfrit stål, med vandlås i EN 1.4404 syrefast rustfrit stål. Robust og ergonomisk design, med højglanspoleret kumme og satin finish overflade yderside. Effektiv skjult skyl, 6L pr. skyl, Godkendt i.fgl. EN 997.

---

## Installation

Følg lokale regler og regulativer, før installation af dette produkt.

Frontmonterede modeller:

I overensbestemmelse med EN33 montering(c-c=180mm)  
Monteres med medfølgende monteringsplade.

Bagmonterede modeller:

I overensbestemmelse med EN33 montering(c-c=140mm)

Monteres med medfølgende rustfri stål stænger, gennem væg, med monteringsplade og bolte i teknikrum.

---

## Vedligehold

Ved rengøring/vedligehold, brug et mildt rengøringsmiddel (undgå klorider og syre) og en blød klud eller børste. Rengør forsigtigt, undgå at ridse produktet. Skyld efter med koldt vand, gentag hvis nødvendigt.

For yderligere information, se PURUS "Vedligeholdelse af rustfrit stål".

---

## Reserve dele & tilbehør

VVS. nr.	Item
619999-002	Toiletsæde, sort
619999-001	Toiletsæde, grå
619999-004	Sæderibber, sort
602922	Vægforstærkning til hængetoilet

WC-istuin seinäkiinnityksellä. Valmistettu 1,5 mm EN 1.4301 ruostumattomasta teräksestä, vesilukko EN 1.4404 haponkestävästä ruostumattomasta teräksestä. Erittäin kestävä ja ergonominen muotoilu. Sisäpinnat korkeakiiltoisia, ulkopinnoilla mattaviimeistely. Erittäin tehokas 6 L huuhtelu, EN 997-hyväksyty.

## Asennus

Huomioi paikalliset ohjeet ja määräykset asentaessasi tätä tuotetta.

Edestä asennettavat mallit:

Noudattaa EN33-mitoituksia (c-c=180mm)

Mukana seinäkiinnityslevy.

Takaa asennettavat mallit:

c-c=140mm. Mukana rst-tangot kiinnitykseen läpi seinän, kiinnityslevy ja mutterit huoltotilaan.

## Huolto ja ylläpito

Käytä puhdistukseen mietoa pesuainetta (vältä klorideja tai happoja) ja pehmeää rättiä tai harjaa. Hankaa hellävaraisesti jotta pinta ei naarmuunnu. Huuhdo kylmällä vedellä.

Toista pesu tarvittaessa.

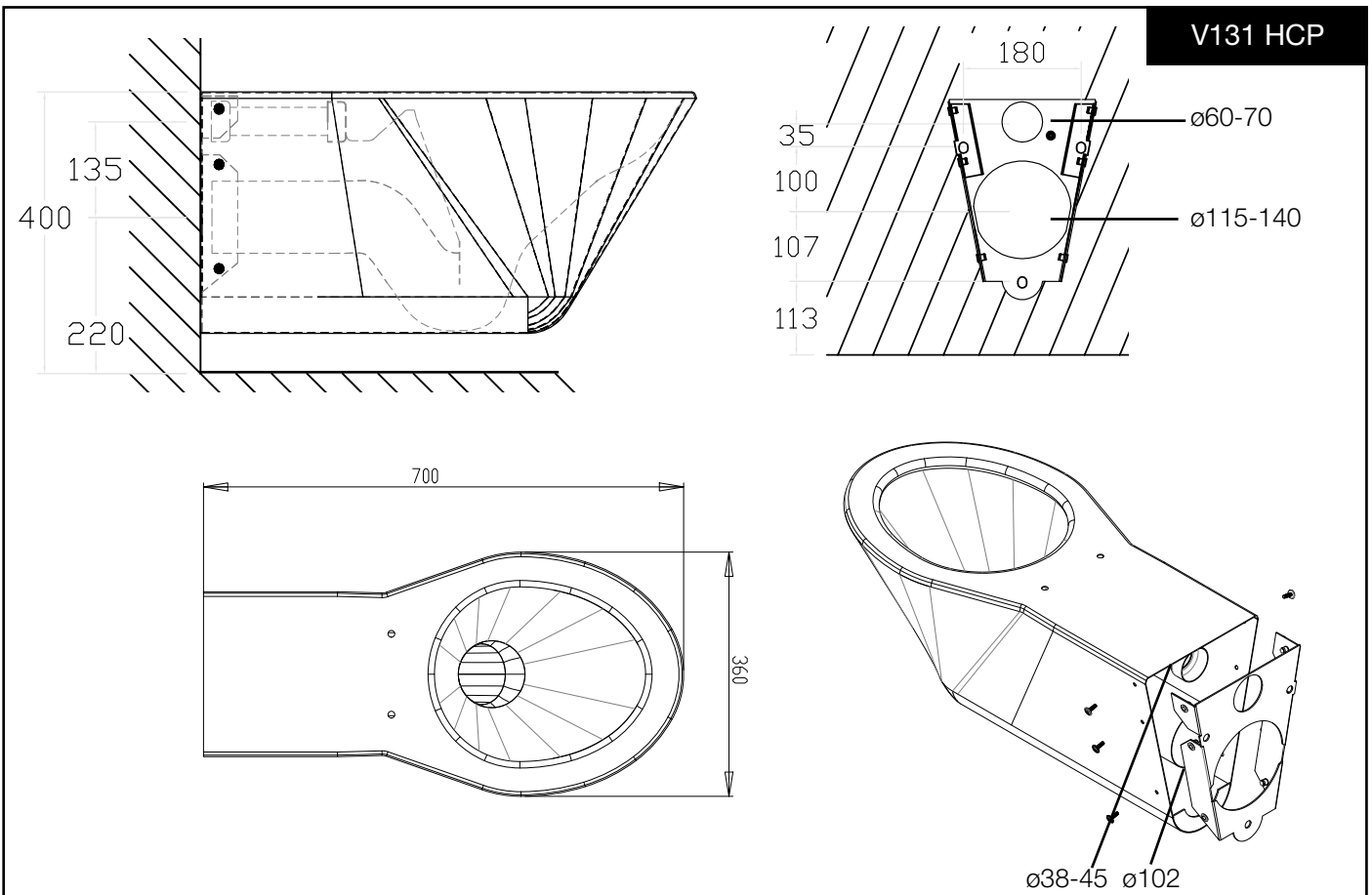
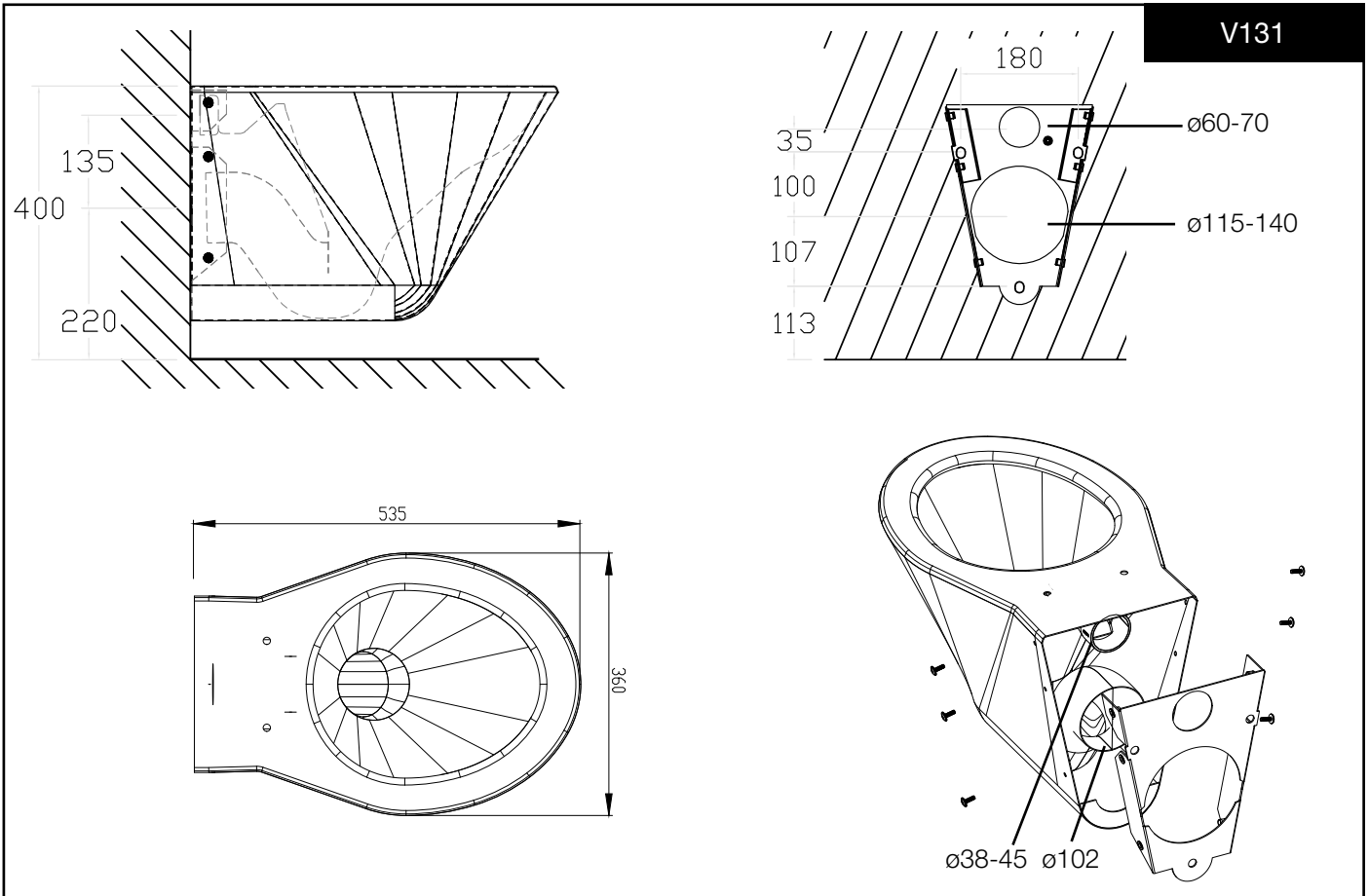
Lisätietoja Puruksen ”Ruostumattoman teräksen käyttö- ja huolto-ohjeet” -dokumentista.

## Varaosat ja lisätarvikkeet

Tuotenro	Tuote
600803	WC-istuin, musta
600012	WC-istuin, hopea
600137	Istuinrenkaat
602922	Seinäkiinnike

# V131 / V131 HCP

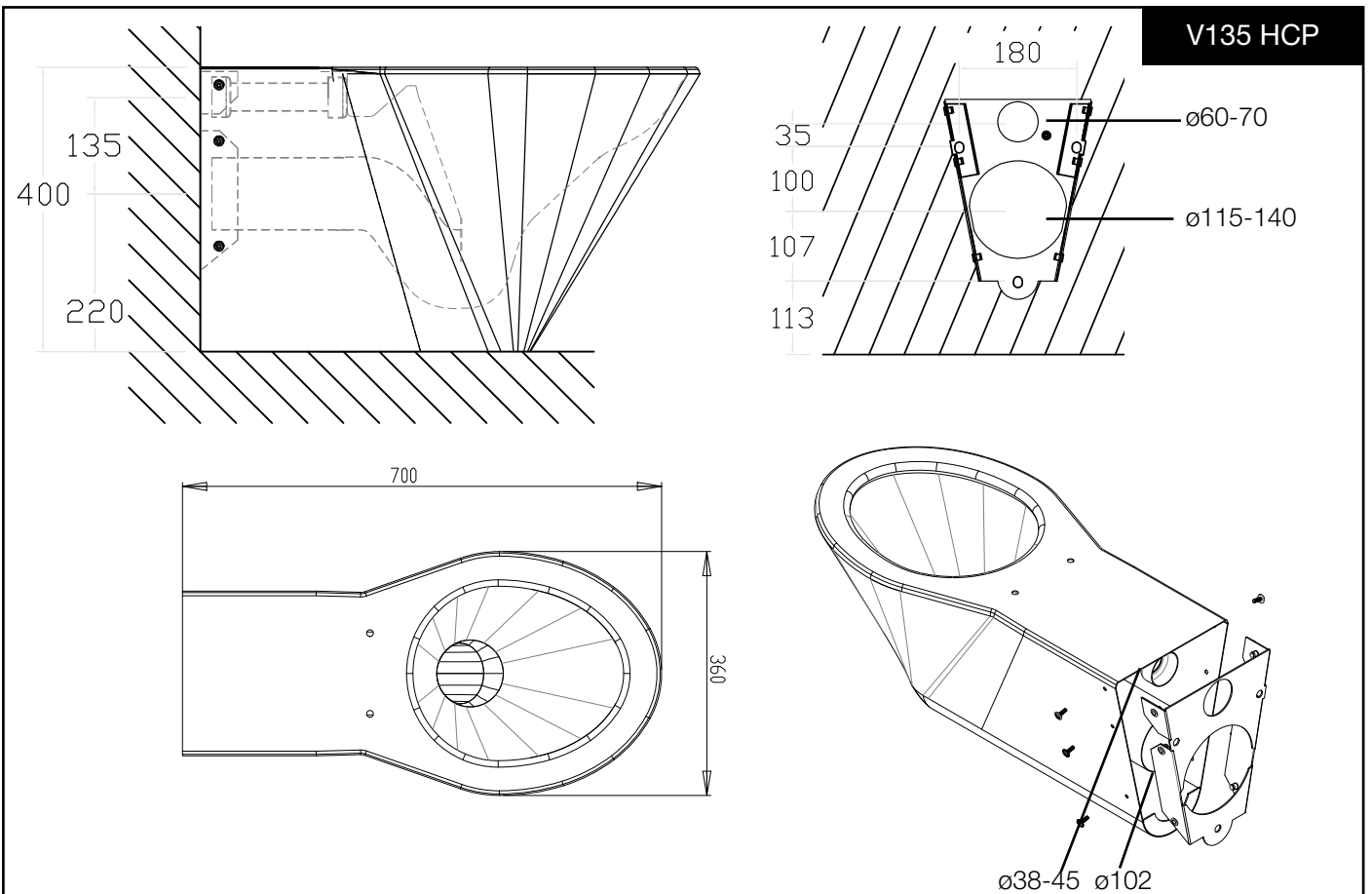
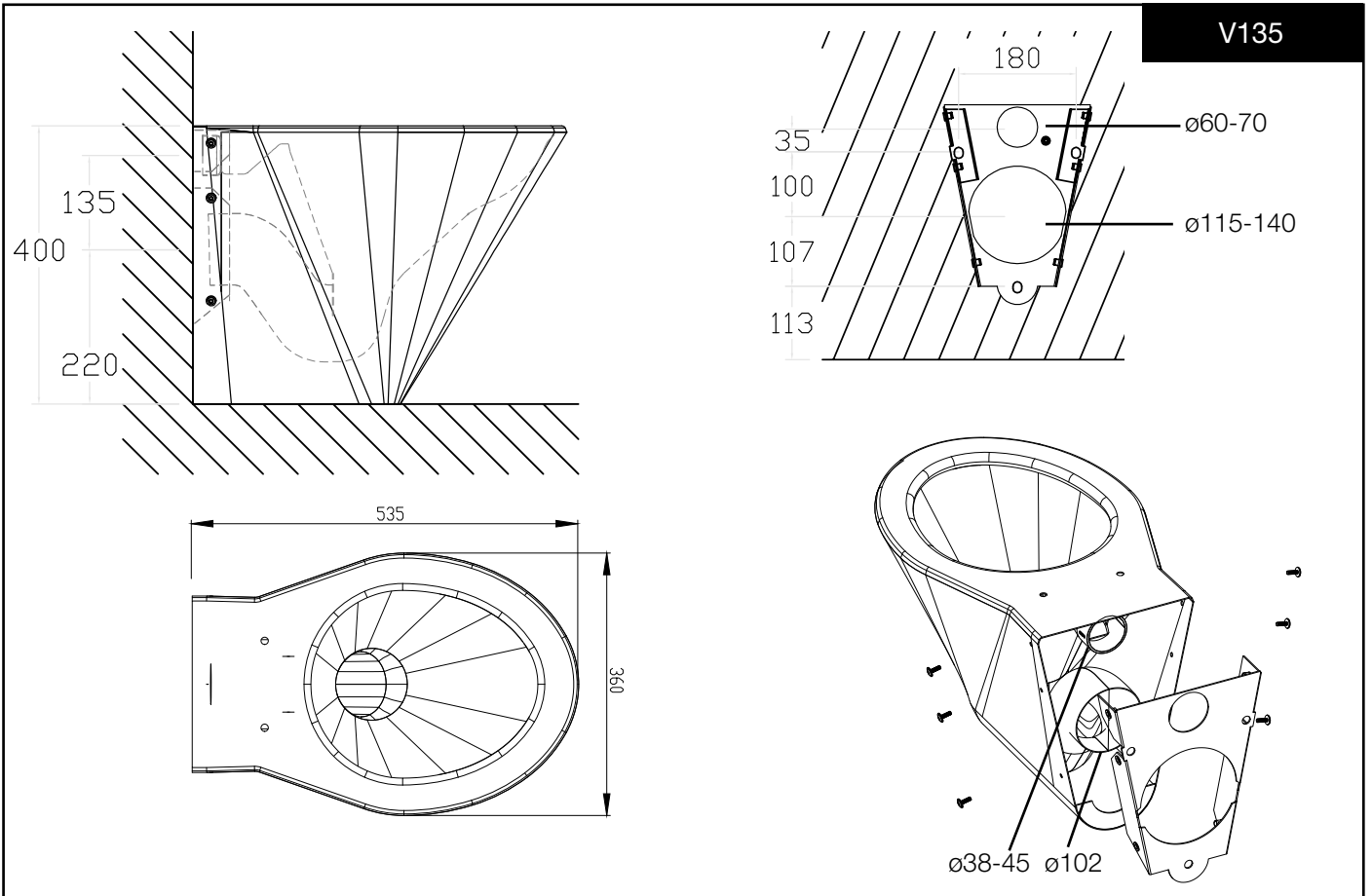
Front Mounted / Frontmontage / Frontmontering / Edestä kiinnitettävä





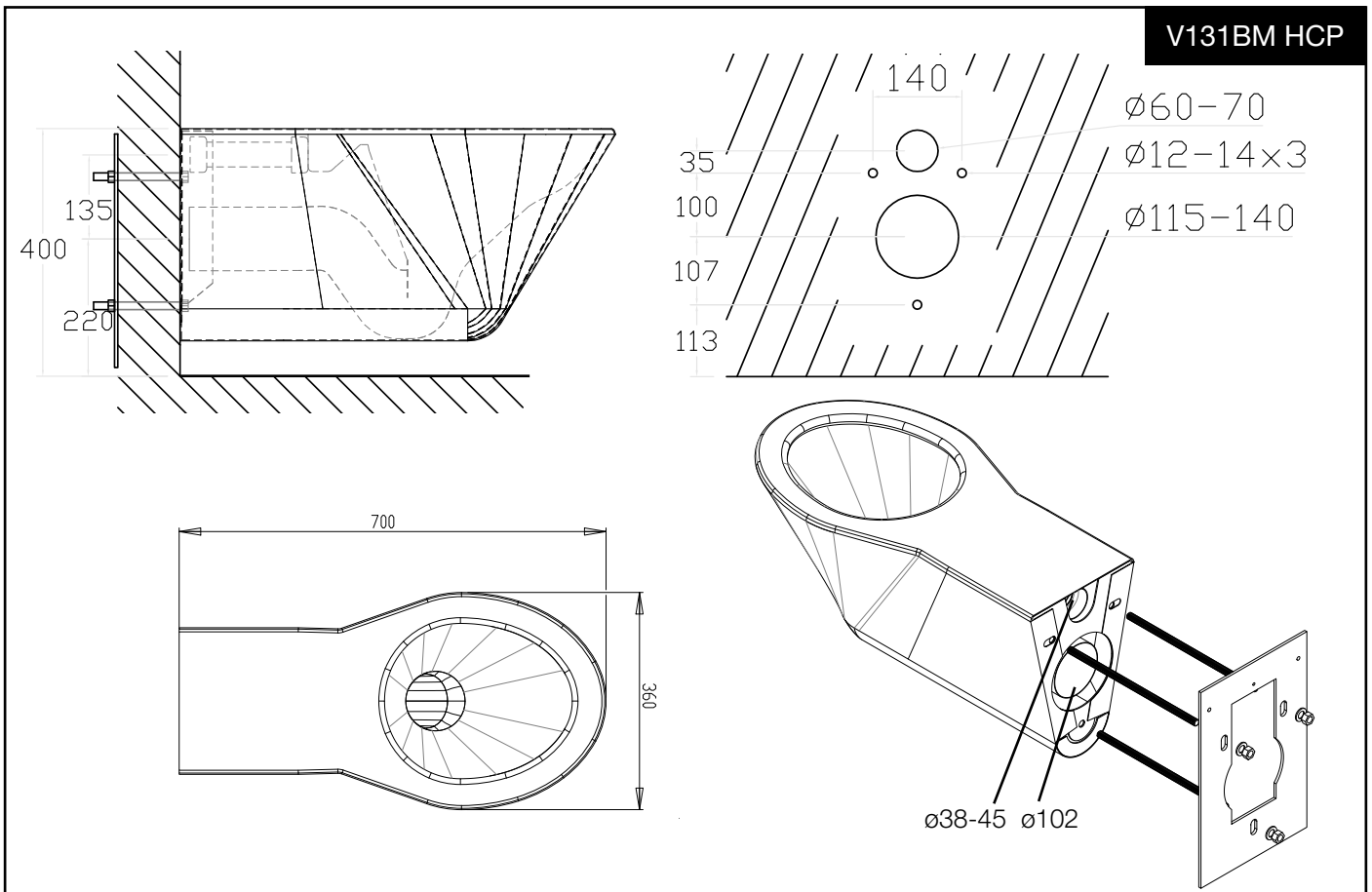
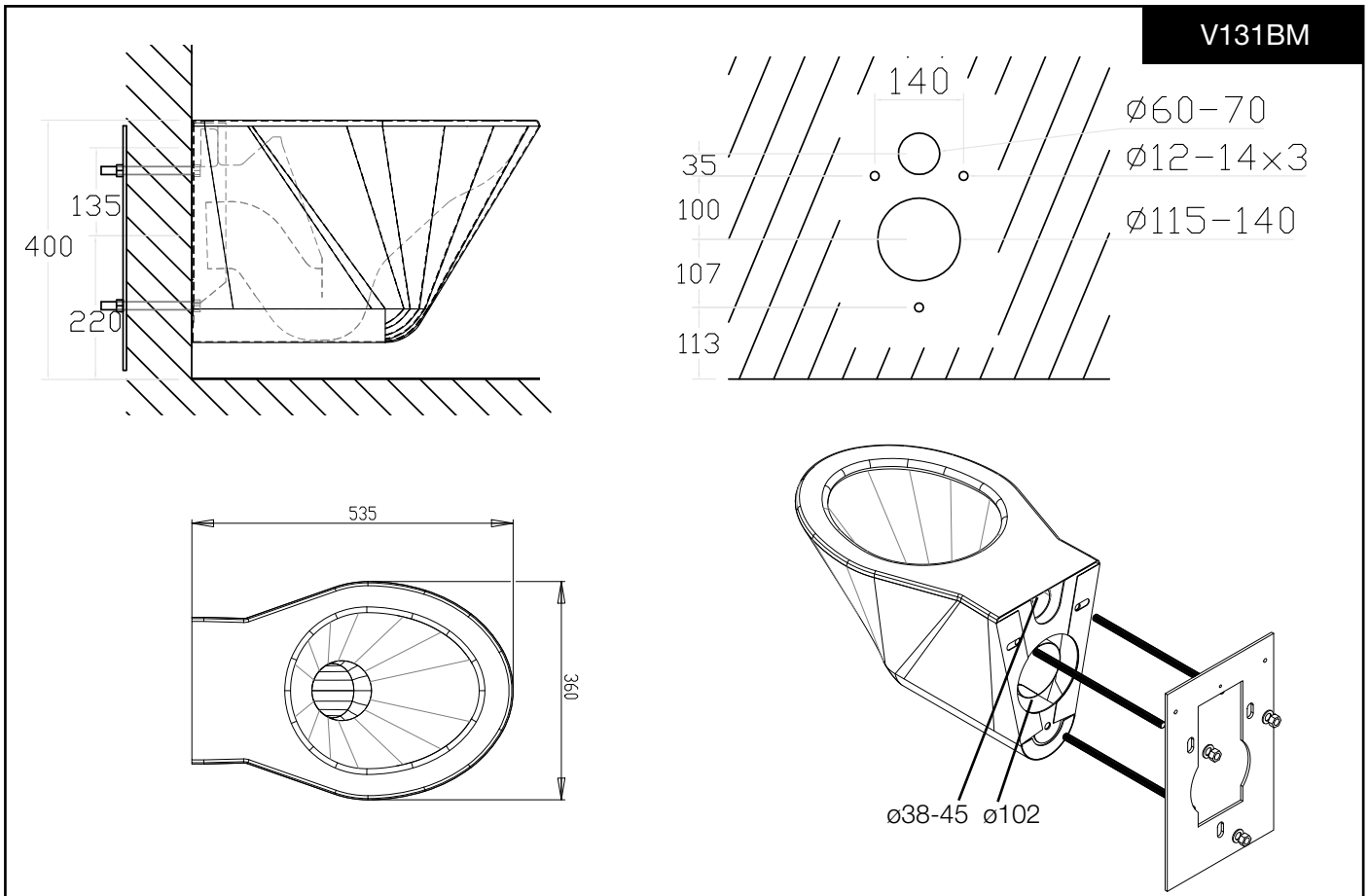
# V135 / V135 HCP

Front Mounted / Frontmontage / Frontmontering / Edestä kiinnitettävä



# V131BM / V131BM HCP

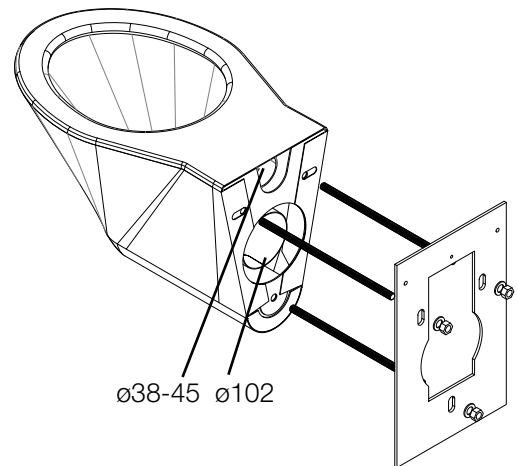
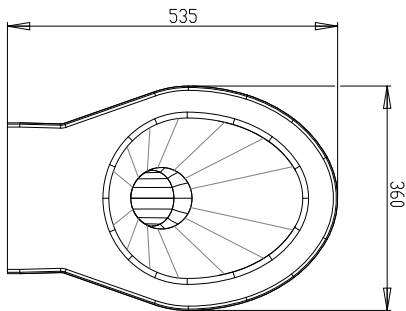
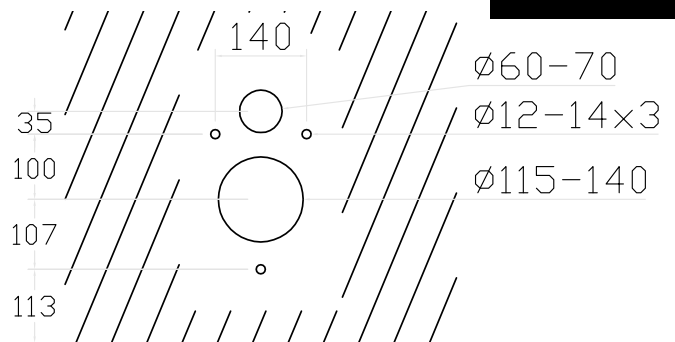
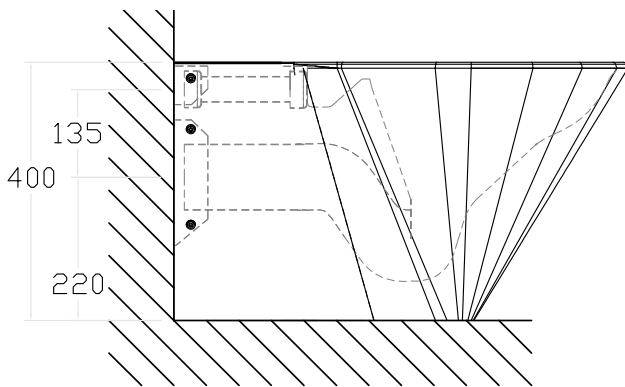
Back mounted / Hintenmontage / Bakmontage / Bagmontering / Takaa kiinnitettävä



# V135BM / V135BM HCP

Back mounted / Hintenmontage / Bakmontage / Bagmontering / Takaa kiinnitettävä

## V135BM



## V135BM HCP

