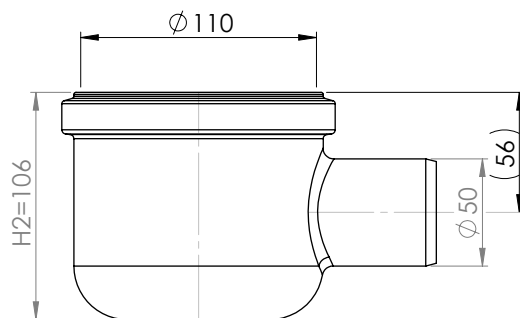
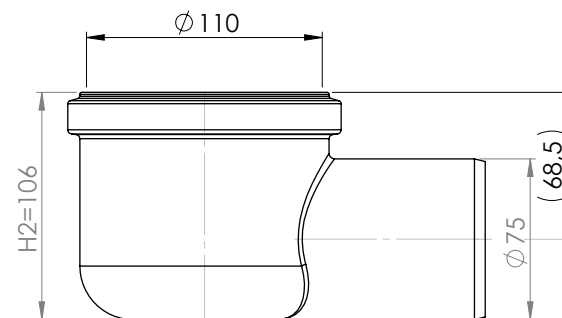


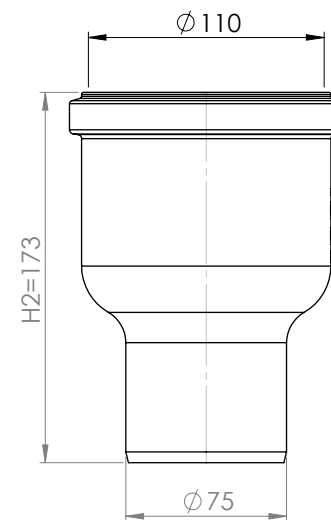
Vandret udløb Ø50 Lav  
Art. nr. PR855640 og PR855640V



Vandret udløb Ø50 Høj  
Art. nr. PR855639 og PR855639V



Vandret udløb Ø75  
Art. nr. PR855538 og PR855538V



Lodret udløb Ø75  
Art. nr. PR855539 og PR855539V



Annotation		A3		This drawing replace		Replaced by		Date	
<b>PURUS</b>		Scale	Page	General tolerance: ISO 2768-1		Weight (gram)		Volume (cm3)	
Purus AB Södra Dragongatan 15 SE-271 39 YSTAD, SWEDEN Ph. +46 104144900 Fax +46 104144996 www.purus.se		1:2.5	1(1)					Approved by	
Material		Name		Surface treatment		Designer		Created date	
								Article no	
								Udløbshuse PURUS 100	
								Edition	