

For fedtudskillere, der er VA-godkendt til anbringelse direkte under en vask, skal den lokale myndighed godkende det pågældende rums indretning efter lignende retningslinier.

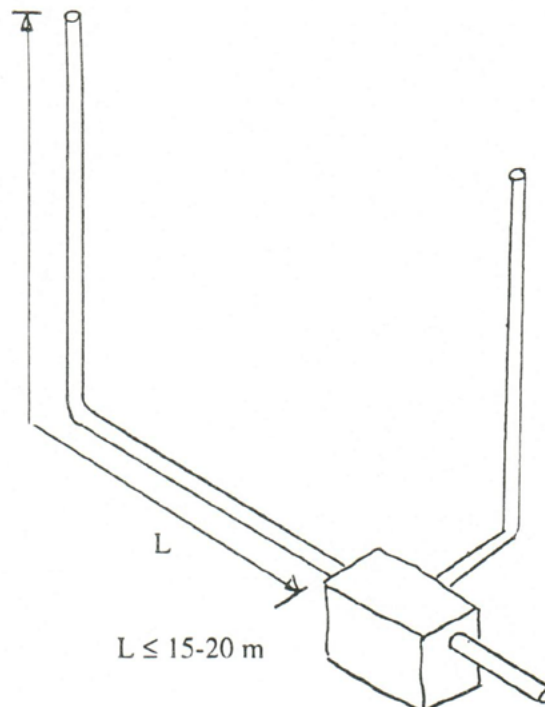
5.1.3 Udluftning

Fedtudskillere samt tilløbs- og afløbsledninger skal udluftes på en sådan måde, at der ikke opstår lugtgener og forrådnelse.

Udluftningen skal udformes på en sådan måde at ledningssystemet og udskilleren kan udluftes effektivt. Dette betyder at udluftningsledningen regnet fra udskilleren ikke må være længere end ca. 15-20 m. Der må ikke være mere end ca. 3-4 retningsændringer inklusiv retningsændringer på den stående udluftningsledning. Denne bør anbringes således at den har en højere indvendig temperatur end udskilleren. Er ledningen længere, eller har den flere retningsændringer, bør der også udføres separat udluftning af udskilleren. Større udskillere ($NS \geq 15$ l/s) bør ligeledes udluftes separat.

Dimensionen på udluftningsledningen for tilløbssystemet bør mindst svare til en indvendig diameter på 96 mm. Overgangen mellem den stående og den liggende ledning bør udføres med 2 stk. 45° bøjninger med et lige stykke på 300 mm imellem bøjningerne eller med special slank VA-godkendt fodbøjning.

Udluftningsledninger skal munde ud i det fri. Vakuumentiler må ikke anvendes, idet de kun giver adgang for lufttilgang til afløbssystemet.



Figur 5.1
Regler for udskiftning af fedtudskillere