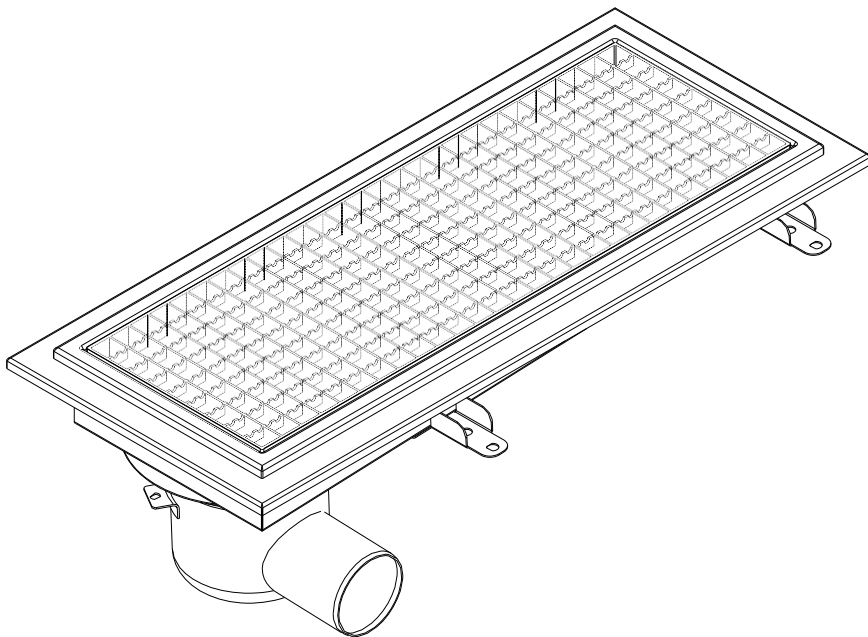


# ASENNUSOHJEET

## Purus Kouru



Lue asennusohjeet huolellisesti ennen asennusta.

Asennus valtuutetun LVI-  
asentajan toimesta.

Pidätämme oikeuden  
muutoksiin jotka liittyvät  
tuotantoon, muotoiluun sekä  
rakenteellisiin uudistuksiin.



# PURUS











# Käyttö- ja huolto-ohjeet

## Normaali huolto

Ripottele pintaan jauheesta puhdistusainetta, kuten astianpesuainetta tai mietoa pesujauhetta. Hiero jauhe teräspintaan kostealla liinalla tai sienellä. Poista pesujauhe huolellisesti kylmällä vedellä ja kuivaa teräspinta kuivalla, pehmeällä liinalla. Toista puhdistus mikäli pintaan jää värjäytyimiä tai kuivuneita läikkiä.

Hyvin likainen pinta on puhdistettava useaan kertaan.

**HUOM.** Pintaa ei saa huuhtoa lämpimällä vedellä, sillä värvirheitä syntyy helposti veden haihtumisen seurauksena. **Älä jätä ruostumatonta pintaa kuivumaan itsekseen.**

## Kalkkiläikkien poisto

Veden haihtumisesta johtuvat kalkkiläikät voidaan poistaa seuraavilla aineilla:

- o Väkiiviinaetikka
- o 10 % väkiiviinaetikka
- o laimennettu typpihappo (yksi osa HNO<sub>3</sub> ja 4 osaa vettä)

**HUOM.** Jos käytätte typpihappoa, on huolehdittava riittävästä tuuletuksesta. Toimikaa muutenkin samoin kuin voimakkaita happoja käsiteltäessä. Käsitelyn jälkeen, huuhto pinta huolellisesti kylmällä vedellä ja kuivaa pehmeällä ja kuivalla liinalla. Käytä suojakäsineitä!

## Ruosteläikkien poisto

Ruostumattomalla pinnalla hetken aikaa olleet ruosteläikät voidaan normaalisti poistaa miedolla hankausaineella. Hiero mieto hankausjauhe läikälle kostealla liinalla. Huuhdo huolellisesti kylmällä vedellä ja kuivaa pehmeällä ja kuivalla liinalla.

Ruostumattomalla pinnalla kauan olleet ruosteläikät syöpyvät pintaan kiinni ja vaikka ruosteläikkää puhdistetaan yllä mainitulla tavalla, jää pintaan kuitenkin värimuutoksia.

Näissä tapauksissa suositellaan joko pinnan harjaamista kuivalla nailonharjalla tai ruosteen poistoa laimennetulla typpihapolla HNO<sub>3</sub> (1 osaa happoa ja 3 osaa vettä). Huuhdo ja kuivaa edellä mainitulla tavalla.

# PURUS

Purus OY

[info@purus.fi](mailto:info@purus.fi), [www.purus.fi](http://www.purus.fi)