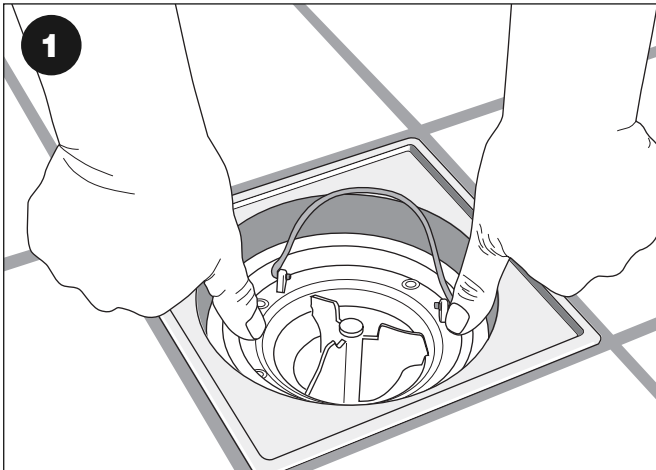
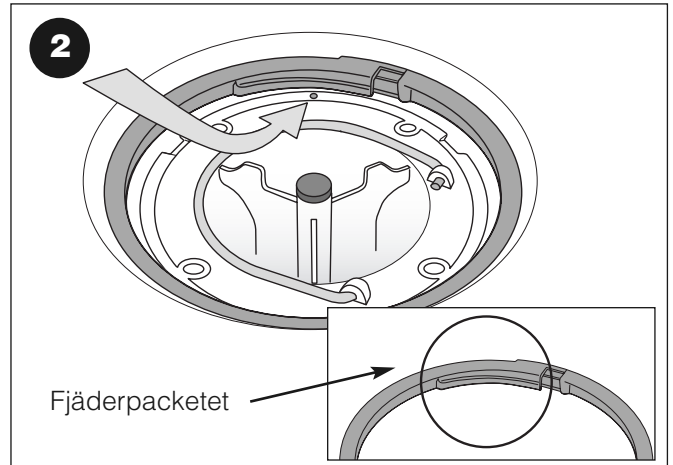


# Monteringsanvisning för Vattenlås NOOD

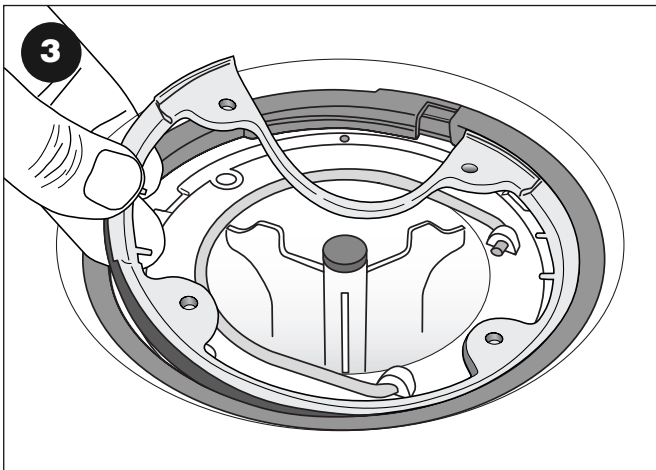
Version 04.2009



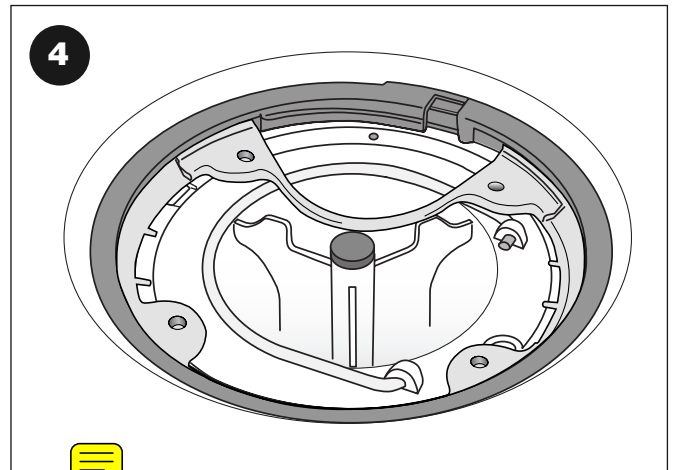
Vattenlåsen NOOD trycks ner i golvbrunnen



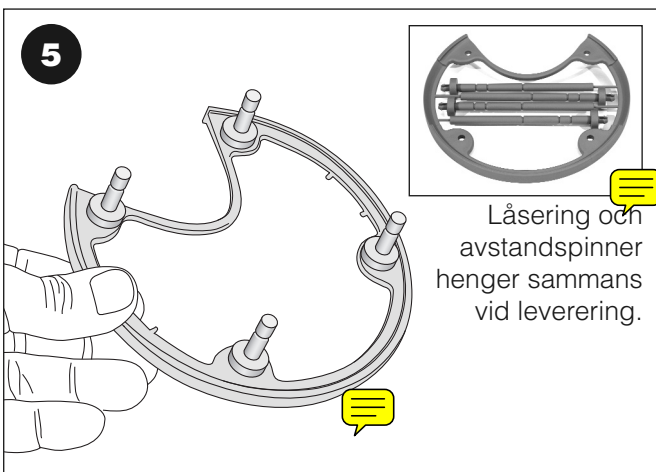
Nood vattenlåset skall placeras så att märket på vattenlåset är rakt framför fjäderpaketet på klämringen.



Låsringen placeras genom att den pressas under kanten av klämringen, kläm ihop och trycka sedan under kanten på den motsatta sidan.

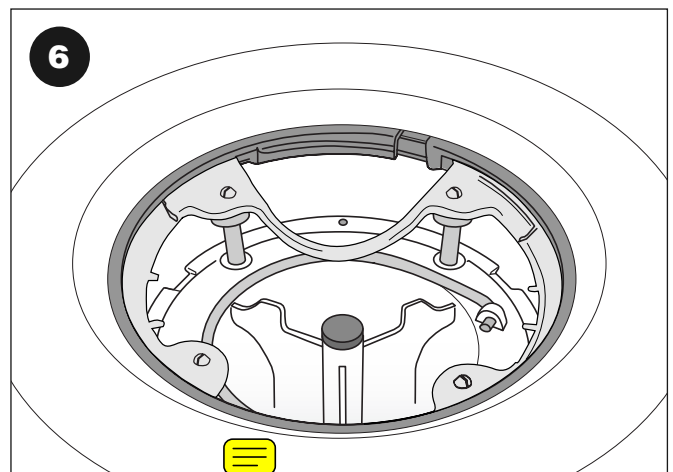


Låsringen är ferdig monterad.



Låsring och avståndspinner henger sammans vid leverering.

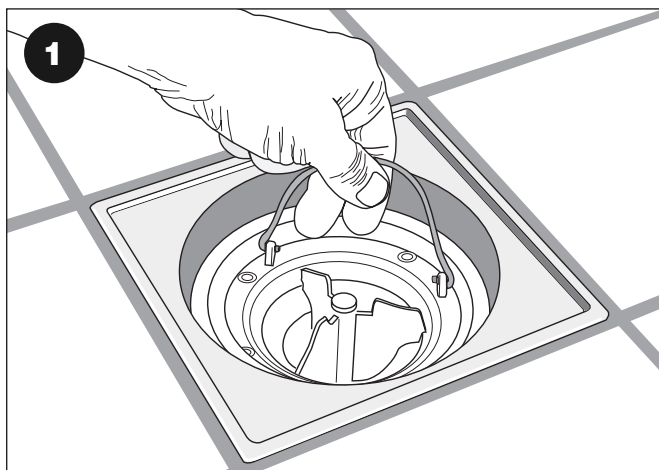
När låseringen skall monteras på en golvbrunn med förhöjning måste avståndspinner monteras. Pinnarna kapas för de olika höjderna: 13 mm = hakk 1, 25 mm = hakk 2, 50 mm = hakk 3, 100 skal ikke kappes



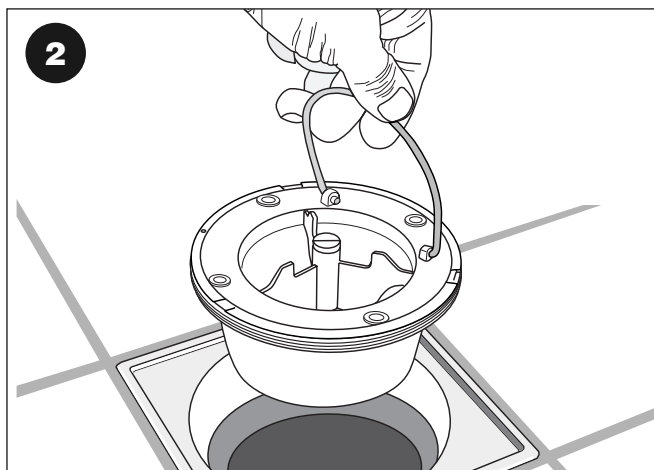
Låsringen är ferdig monterad.

# Underhållsanvisning för Vattenlås NOOD

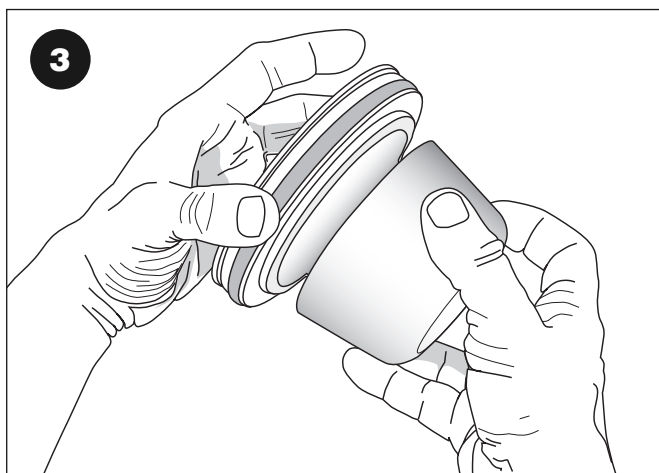
Version 04.2009



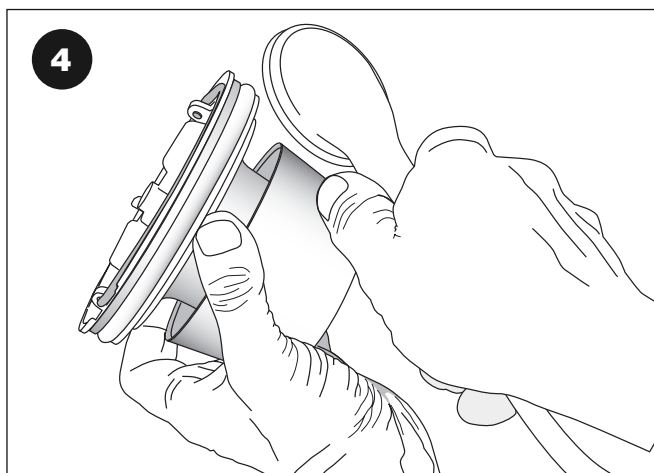
- Ta av silen och lägg den till sidan (det kan vara nödvändigt att få använda en liten skruvmejsel för att ta upp silen). Lyft upp handtaget på vattenlåset.



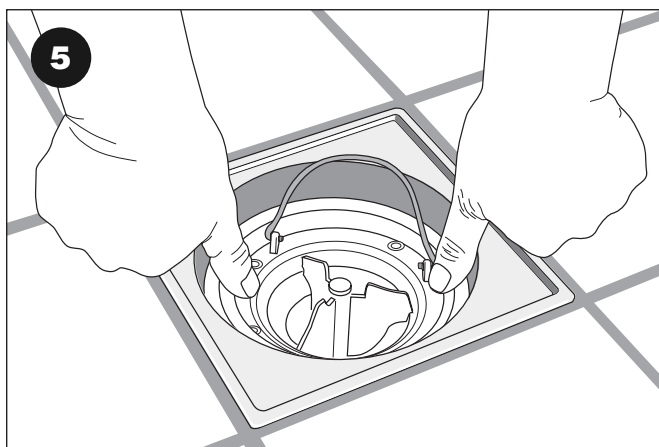
- Lyft upp vattenlåset (det kan gå trögt om det varit monterat under en längre tid)



- Dra den fjäderbelastade koppen försiktigt nedåt.



- Håll koppen i öppet läge med två fingrar medan insidan spolas ren med vatten.
- En liten borste kan också användas om det är nödvändigt.
- När vattenlåset är rent monteras det på plats igen.
- Smörj gummipackningen med t.ex lite tvål före monteringen.



- Tryck till vattenlåset ordentligt.
- Spola och gör samtidigt rent i golvbrunnen.
- Silen monteras på plats igen

Denna produkt är anpassad till Branschregler Säker vatteninstallation.

Leverantören garanterar produktens funktion om branschreglerna och produktens monteringsanvisningar följs. PURUS är medlem i Kakelföreningen och Golvbranschens riksorganisation.

# PURUS

Purus AB, Södergatan 7, SE 275 31 Sjöbo – Tel 0416-257 00, Fax 0416-257 20  
info@purus.se, www.purus.se