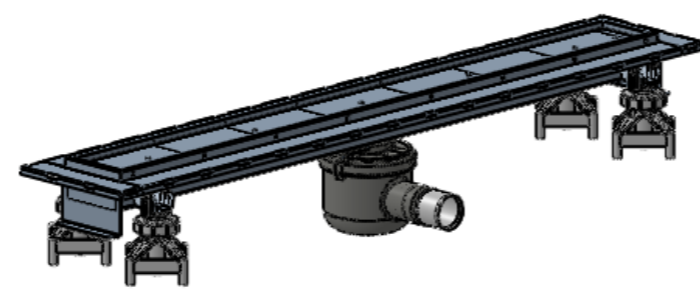
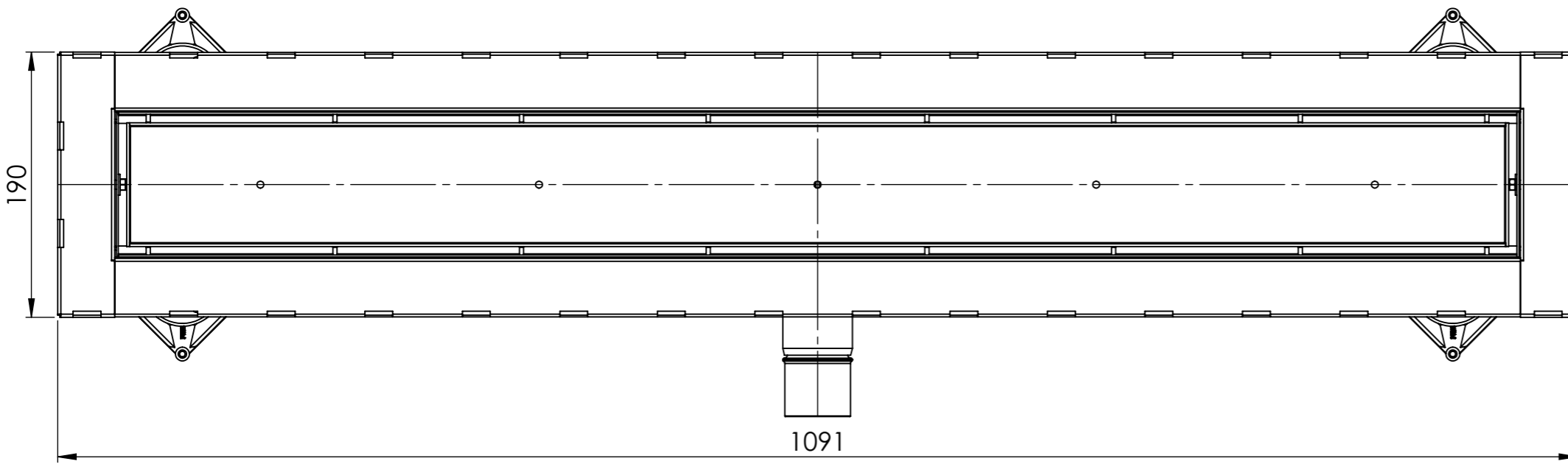
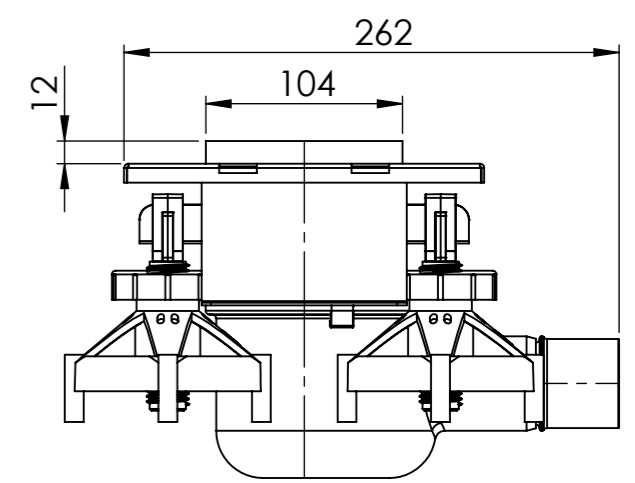
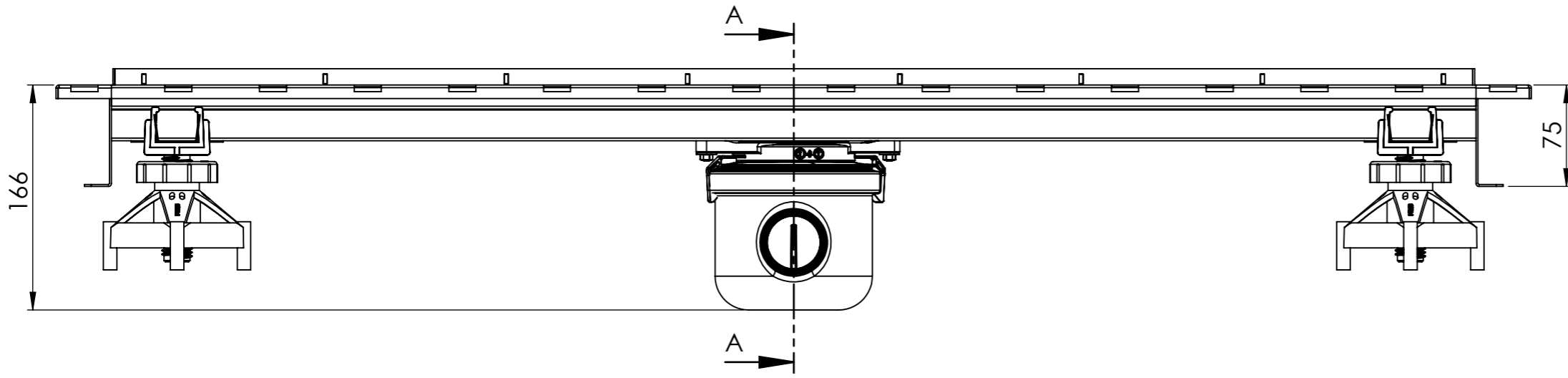
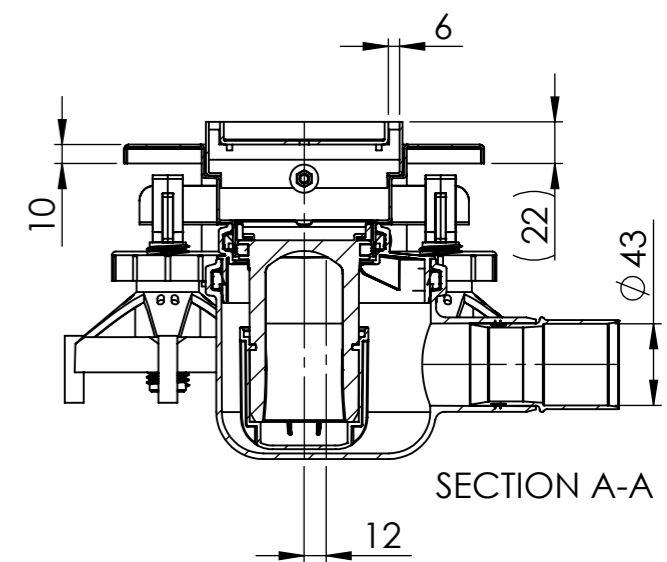
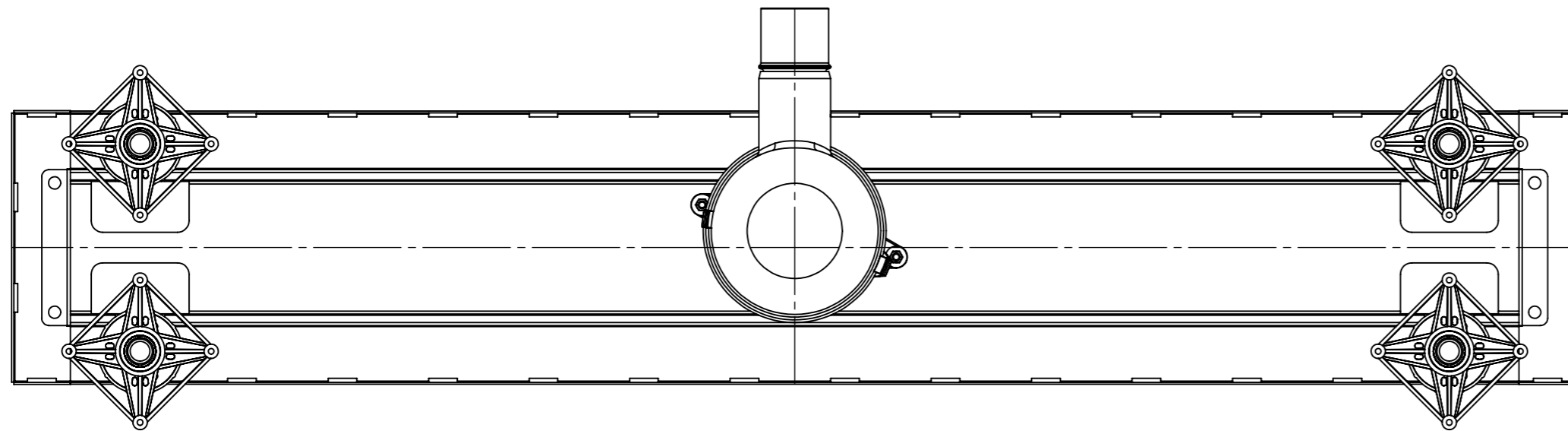


This document must not be copied without our written permission, and the contents thereof must not be imported to a third party nor be used for any unauthorized purpose. Contravention will be prosecuted. Purus AB



Denna handling får ej utan vårt medgivande kopieras. Den får ej heller delgivas annan eller ejlest obehörigen användas. Överträdelse härav beivras med stöd av gällande lag. Purus AB

Annotation PR161100TM + PR855639V		A3	This drawing replace		Replaced by	Date		
Scale 1:4		Page 1(1)	General tolerance. ISO 2768-1		Weight (gram)	Volume (cm3)	Approved by	Date
Material Sammanställning		Surface treatment		Designer		Created date		
Name PR 100 kl. tile limfläns mitt 1000		Article no		855451_plast_måttskiss		Edition		
Purus AB Södra Dragongatan 15 SE-271 39 YSTAD, SWEDEN Ph. +46 104144900 Fax +46 104144996 www.purus.se		SwS		2014-07-01		1		