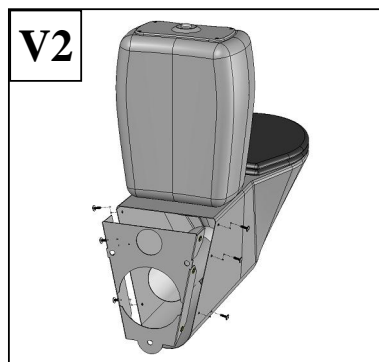
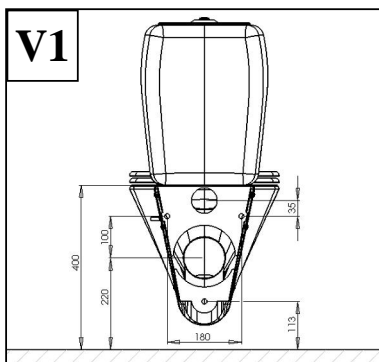
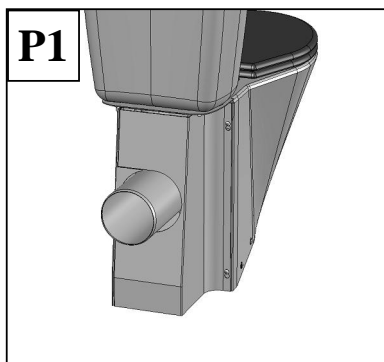
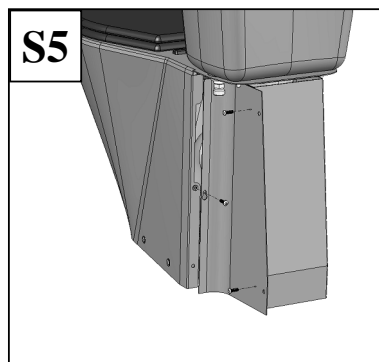
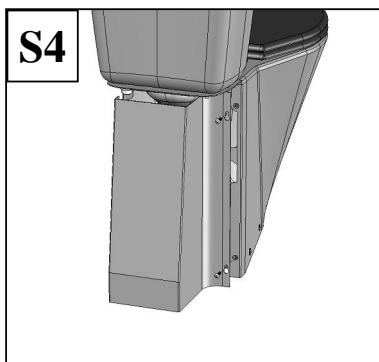
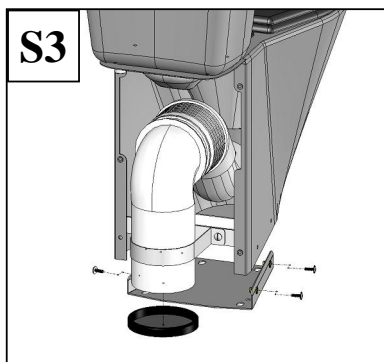
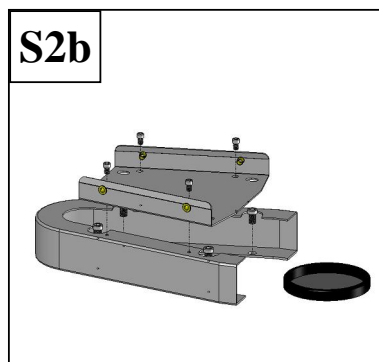
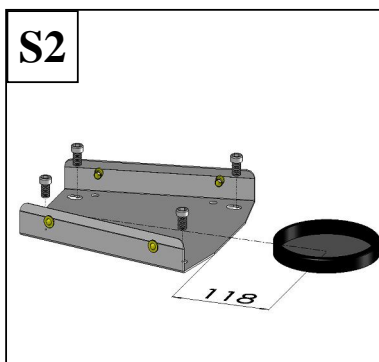
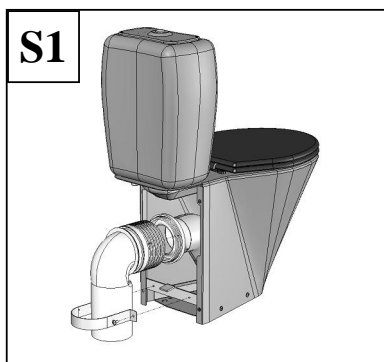


Montage/Assembly V130



S1. Montera avloppsrör, lås med bygel.

S2. Placera golvfäste enligt fig. Borra och sätt fast i golv.

S2b. (Endast vid HCP) Märk upp hål enl. fig.2, borra och montera förhöjning. Montera golvfäste på förhöjning.

S3. Montera stolen på golvet enligt fig.

S4. & S5. Montera täckplåtar.

P1. (P-lås) Montera golvfästets bakkant ca 230mm från vägg. Cisternen hamnar ca 45-50mm från vägg.

V1. (Vägghängd V130) Montera väggfästet enligt fig.

V2. Montera stolen på väggfästet enligt fig.

S1. Fix the outlet pipe on the wc-pan with the clamp.

S2. Place the floor support according to fig., drill and fasten with screws.

S2b. (Only HCP) Mark the holes according to fig.2, drill the holes and fasten the plinth with screws, fix the floor support on the plinth.

S3. Install the wc-pan on the floor according to fig.

S4. & S5. Fix the cover plates with screws.

P1. (P-trap) Fasten the floor support with screws approx. 230mm from the wall. Distance between wall and cistern will be 45-50mm

V1. (Wall hung V130) Fasten the wall support with screws according to fig.

V2. Fix the wc-pan on the support according to fig.